

# LK 100 SmartComfort CT



## Kasutusjuhend

Maaletooja:



# Cerbos

Küttesüsteemide müük ja paigaldus

Tel. 434 1000 / 442 0222 [www.cerbos.ee](http://www.cerbos.ee) [info@cerbos.ee](mailto:info@cerbos.ee)

## Seadme kirjeldus

LK 100 SmartComfort CT on elektroonne püsitemperatuuri kontroller veeringlusega radiaator- ja põrandakütte. Samuti võib seadet kasutada tahkeküttekatelde ühendamisel akumulaatorpaagiga. SmartComfort CT reguleerib segamisventiili nii, et väljuva vee temperatuur vastab alati etteantule.

Seadet tohib paigaldada, kasutada ja hooldada ainult tehniliselt kvalifitseeritud personal. Kõigist käesoleva paigaldus- ja kasutusjuhendi juhistest tuleb kinni pidada ja neid tuleb mõista enne SmartComforti-ga tööde alustamist. Kõik seadme muudatused ja täiendused on ohutuse eesmärgil keelatud. **Lubatud on kasutada ainult algupärast toiteplokki.**

### Hoiatus! Vigastuste oht!

Veenduge, et toiteplokk on lahti ühendatud enne paigaldustööde alustamist. Veenduge, et täidate kehtivaid ohutusnõudeid.

## Tehnilised andmed

Kaitseklass	III SELV (EN 60730-1) (kahekordne isolatsioon)
Ümbritseva keskkonna temp., täiturseade ja toaandur	0 - +50 ° C,
Õhuniiskus	< 90% Rh
Kaitseklass, täiturseade	IP 42 - püsti, IP 40 - muudes asendites (vastavalt EN 60529)
Kaitseklass, toiteplokk	IP 20 (vastavalt EN 60529)
Toitepinge	100 - 240 VAC, 50/60 Hz
Toiteploki ühendus	Europistik CEE 7-6
Täiturseadme pöördenurk / suund	90 ° / päri- ja vastupäeva
Täiturseadme pöördemoment	5 Nm
Käitsi reguleerimine:	Jah, vajaduse korral
Küttevee temperatuuri seadeulatus	+5 ° C - 99 ° C
Mõõdud, täiturseade	Pikkus x laius x kõrgus 93 x 80 x 75 mm
Mõõdud, toiteplokk	Pikkus x laius x kõrgus 74 x 30 x 43 mm

See toode on projekteeritud ja toodetud vastavalt asjakohastele EU direktiividele. Selle taseme säilitamiseks tuleb paigaldamisel, hooldamisel ja teenindamisel kasutada professionaalset personali ja originaalvaruosi. Tootja LK Armaturen AB ja edasimüüja OÜ Cerbos annavad tehnilist nõu ning varustavad varuosadega.

## Pakendi sisu

Kontrollige, et pakendis oleks järgnevad osad:

Täiturseade

Paigalduskomplekt (kinnituspoldid, kinnituskruvi, alusplaat, ajami puks)

Nupp koos skaalaga

Küttevee andur 1 m kaabliga

Toiteplokk 100-240 VAC, 50/60 Hz 1,8 m kaabliga

Kaablikinniti

## Vastavusdeklaratsioon

LK Armaturen AB kinnitab, et järgmine toode:

### kütteregeleerija LK 110 / LK 120 / LK 130 SmartComfort

millega see deklaratsioon on seotud, vastab järgmistele standarditele või muude normatiivsete dokumentide nõuetele:

EN 60335 ja EN 60730

vastavalt direktiivi sätetele

2006/95/EC, LVD direktiiv

2004/108/EC, EMC direktiiv

## Täiturseadme paigaldus

1. Pöörake segamisventiili **A** telg vastupäeva lõppasendisse ja eemaldage nupp muutmata telje asendit.
2. Keerake kinnituspolt **B** segamisventiili **A** sobivasse auku (eemaldage kõigepealt võimalik vana polt). Vajutage puks **C** segamisventiili teljele nii, et telg läheb augu põhjani. Kaasasolev puks **C** sobib enamiku ventiilide telgedele. Teised sobitusvariandid on saadaval lisavarustusena, paluge teavet LK Armaturen AB-lt.
3. Paigaldage ajam **D** puksile **C**. Polt **B** peab minema täiturajamis olevasse auku.
4. Paigaldage nupp **E** nii, et osuti näitab vasakut lõppasendit. Kinnitage nupp seibi ja kruvi **F** abil.
5. Pöörake „käsi/automaat“ lüliti kruvikeerajaga käe sümboliga märgitud asendisse.

Pöörake ventiili nupuga **E** ühest lõppasendist teise. Jälgige, et mootor pöörduv vabalt kogu pöördenurga (90 °) ulatuses.

6. Ühendage toiteplokk täiturseadme pistikusse.



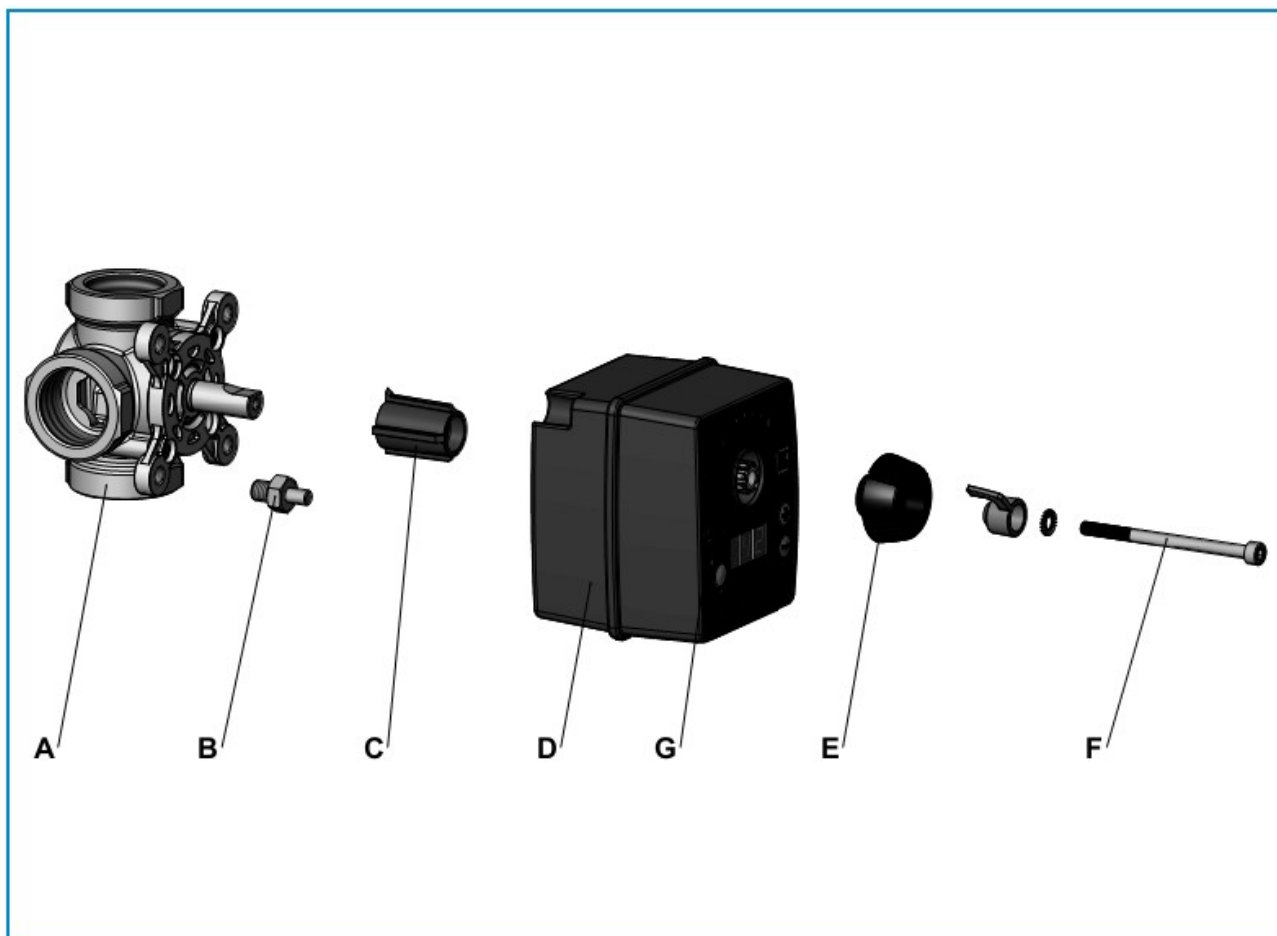
NB! Toiteplokk ei tohi märjaks saada.

7. Ühendage küttevee anduri kaabel täiturseadme pesasse.




Vaadake ka skeemi

8. Pöörake lüliti kruvikeerajaga tagasi automaatasendisse



### Küttevee anduri C paigaldus

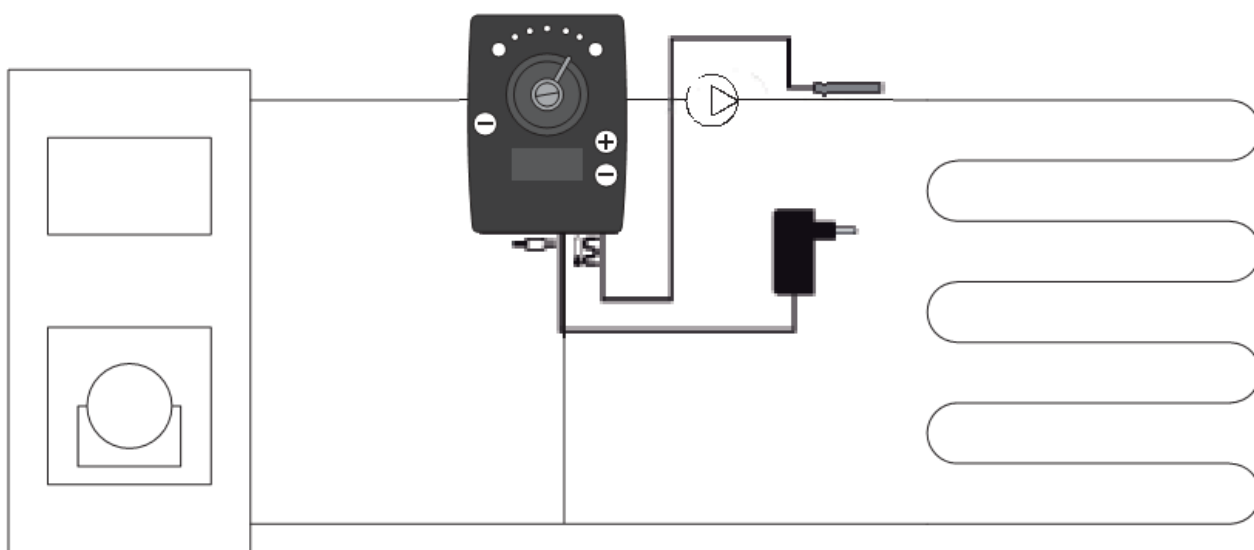
Kasutage kaasasolevaid kaablikinniteid kinnitamaks küttevee andur küttevee väljuva toru soojusisolatsioonita osale ca 1 m kaugusele peale segamisventiili. Vajaduse korral võib kinnituskohale kanda termopastat. Täpsema temperatuurimõõtmise tagamiseks on toru koos anduriga seejärel on soovitatav isoleerida.

Ühendage anduri kaabel täiturajami liidesesse 

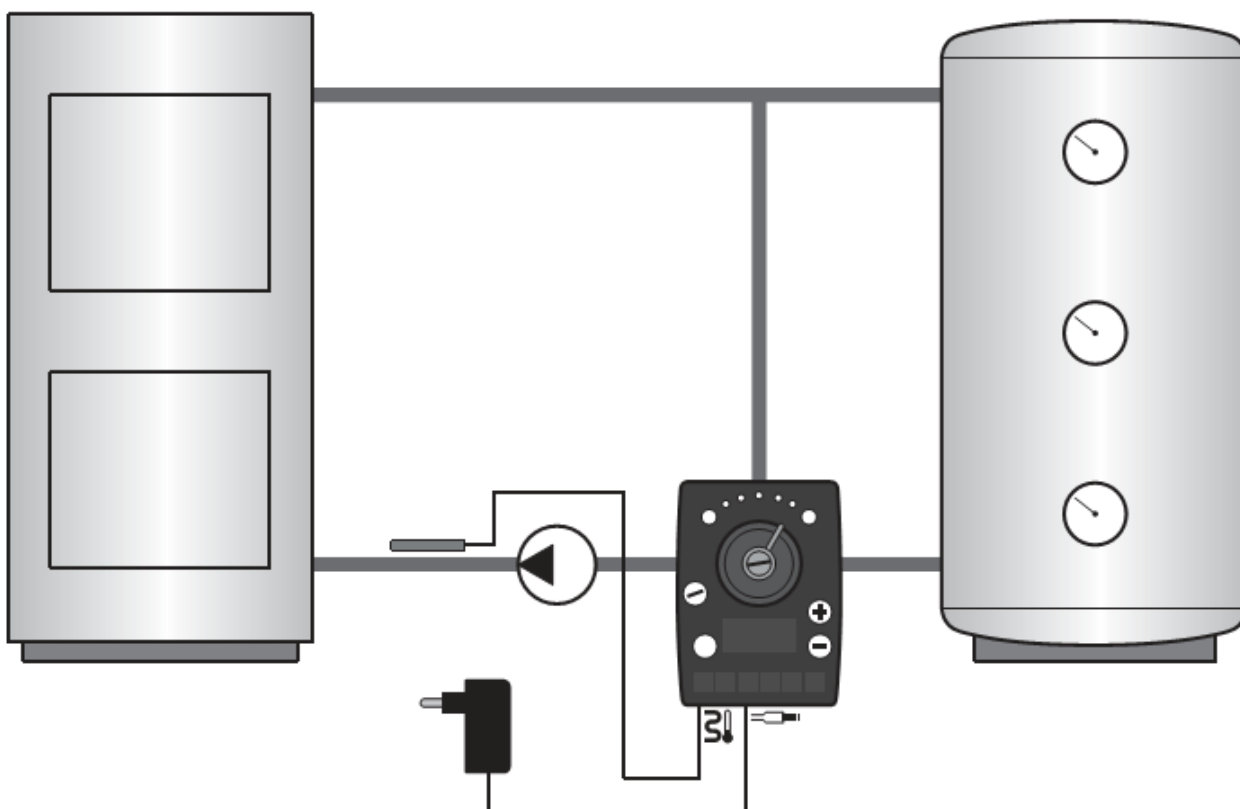
### Hoiatus! Põletuse oht!

Vältige põletust kuuma toruga anduri paigaldamisel!


### LK 100 pörandakütte süsteemis:




### LK 100 tahkekütte katla ja soojasalvestiga süsteemis:




## Sümbolite kirjeldus

 Toitevee temperatuur

 Surunupp väärtuse suurendamiseks

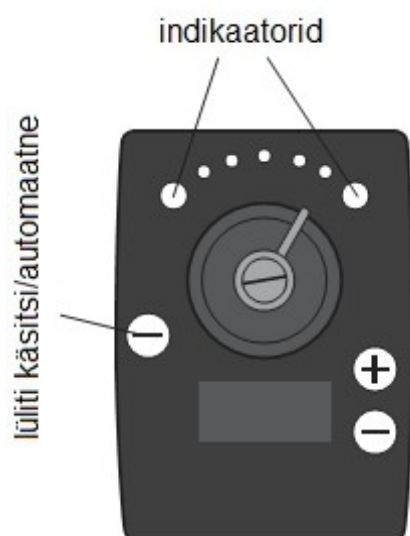
 Surunupp väärtuse vähendamiseks

 Käsitsi reguleerimine

 Automaatreguleerimine

 Toite ühendus

## Täiturseade, funktsioonid ning seaded



### Indikaatorid

Täiturseadme nupu kohal paiknevad punane ja sinine indikaator. Normaalolekus helendavad mõlemad.

Kui klappi pööratakse, näitab indikaator pööramissuunda.

### Celsius / Fahrenheit


Tehaseseadena on näidiku temperatuuriühik ° C.

Kui kasutamise ajal hoitakse pluss- ja miinusnuppu korraga vajutatuna üle 3 sekundi, vahelduvad sümbolid ° C ja ° F. Vabastage nupud, kui kuvatakse soovitud sümbol.

### Käsitsi reguleerimine

Ajami võib segamisventiilist lahti ühendada kütte käsitsi reguleerimiseks.

Selleks pöörake käsi/automaat lüliti kruvikeerajaga päripäeva käe sümboliga märgitud asendisse.

Vastava  sümboli juures hakkab kollane tuli vilkuma.

### Automaatne suuna valik

Õige ventiili avanemissuuna määramine toimub nii, et ajam katsetab, kas ventiil avaneb päri- või vastupäeva. Katse kestab paar minutit ja toimub esimesel käivitamisel.

Ajam valib ja salvestab avanemissuuna. Automaatne suuna valik toimib ainult siis, kui süsteemis soojust. Kui automaatika ei suuda leida õiget suunda, tuleb teha käsitsi valik.

## **Suuna käsitsivalik**

Kontrollige kõigepealt, kas segamisventiil avaneb päri- või vastupäeva.

Seadke seejärel ajami avanemisnurk järgmiselt:

Päripäeva: hoidke toite ühendamisel plussnupp all rohkem kui 3 sekundit. Ekraanil loetakse numbreid 3-2-1. Suund väljendatakse punase valgustusega täiturseadme paremal küljel.

Vastupäeva: hoidke toite ühendamisel miinusnupp all rohkem kui 3 sekundit. Ekraanil loetakse numbreid 3-2-1. Suund väljendatakse punase valgustusega täiturseadme vasakul küljel.

## **Tehaseseadete taastamine**

Hoidke toite ühendamisel pluss- ja miinusnupp üheaegselt alla vajutatuna üle 10 sekundi.

Ekraanil loetakse numbreid 10-9-8 ..... -1. Tehaseseaded on nüüd taastatud.

## **Riketest teavitamine**

Täiturseadme indikaatoreid kasutatakse ka riketest teavitamiseks.

Täiturseadmel põleb vaheldumisi punane ja sinine valgus järgmiste rikete korral:

- Avanemissuund ei ole valitud.
- Automaatne suuna valik on ebaõnnestunud.
- Toitevee temperatuuri väärtus on väljaspool normaalset, mil puhul jääb ventiil sellesse asendisse, milles ta oli enne seda (normaalse toitevee temperatuuri puhul).

## **Veotsing**

Pange tähele, et kui süsteemi temperatuuriseadeid muudetakse, kestab mõnest tunnist kuni ööpäevani enne, kui toatemperatuur vastab uuele seadele. Aeg sõltub küttesüsteemi omadustest, mõõtmetest, isolatsioonist jt

Kui küttesüsteem, arvesse võttes eelpooltoodut, ei tööta siiski soovi kohaselt, kontrollige järgmisi punkte:

1. Kontrollige, et katla või salvesti temperatuur on õige.
2. Kontrollige, et tsirkulatsioonipump töötab.
3. Kontrollige, et kraanid ja radiaatorite ventiilid on avatud.
4. Kontrollige, et toide on sisse lülitatud ja kaitsmed on terved.
5. Kontrollige, et segamisventiil pöörduv kergelt.
6. Kontrollige, et täiturseade on õigesti paigaldatud segamisventiili völlile.
7. Kontrollige, et süsteemis ei oleks õhku.
8. Kontrollige, et juhtimissüsteem on õigesti ühendatud.
9. Kontrollige, et käsi/automaat lüliti on automaatika asendis.
10. Kontrollige, et küttesüsteem on õigesti paigaldatud ja et seda on võimalik ette käsitsi juhtida.