

# AKUPAAGID



MAALETOOJA:  
OÜ Cerbos  
Reg nr 10105289  
Töökoja tee 4, Polli küla, Mulgi vald,  
69108 Viljandimaa  
+372 43 41000 Polli  
+372 44 20222 Pärnu  
[www.cerbos.ee](http://www.cerbos.ee)

# ERAZICE



## KÕIK ALGAS LIHTSAST IDEEST

toota kõige kuluefektiivsem ja probleemideta veesoojendi. Igal aastal arvame, et oleme oma eesmärgile piisavalt lähedal. Ja ometi toodame igal aastal üha keerukamaid veesoojendeid, mahuteid ja kütteelemente.

Kasutaja maksimaalne mugavus, energiasäästlikkus ja vastutus keskkonna eest on põhilised liikumapanevad jõud meie igapäevases töös.



**AKUPAAGID  
/RESERVUAARID/  
ilma sooja tarbevee  
(STV) tootmiseta**

8	AKUPAAK <b>NAD v1</b>
10	AKUPAAK <b>NAD v2</b>
11	AKUPAAK <b>NAD v3</b>
12	AKUPAAK <b>NADS v3</b>
13	AKUPAAK <b>NAD v4</b>
14	AKUPAAK <b>NAD v5</b>
15	AKUPAAK <b>UKV</b>

**AKUPAAGID  
/RESERVUAARID/  
sooja tarbevee  
(STV) tootmiseta**

18	AKUPAAK <b>NADO v1</b>
22	AKUPAAK <b>NADOS v1</b>
24	AKUPAAK <b>NADO v2</b>
26	AKUPAAK <b>NADOS v2</b>
28	AKUPAAK <b>NADO v3</b>
30	AKUPAAK <b>NADO v6</b>
32	AKUPAAK <b>NADO v7</b>
34	AKUPAAK <b>NADO v9</b>
36	AKUPAAK <b>NADO v11</b>

**TARVIKUD**

40	<b>ISOLATSIOON NEODUL LB PP</b>
41	<b>LISAVARUSTUS</b>
44	<b>KÜTTEKEHADE SOBIVUSTABEL</b>

# AKUPAAGID

ülejääva soojuse kogumiseks selle allikast. Allikaks võib olla tahkeküttekatel, soojuspump, päikesekollektorid, kaminasüdamik jne. Mõnele paagi tüübile on võimalik ühendada mitut soojusallikat.



NAD, NADS ja UKV mahutid (ilma sooja tarbevee (STV) valmistamise võimaluseta) kasutatakse ainult soojusenergia säilitamiseks küttesüsteemis.



NADO a NADOS mahutid (sooja tarbevee (STV) valmistamise võimalusega) võimaldavad ka otsest vee soojendamist emailitud anumad või vee eelsoojendamist teise boileri jaoks.

# IKOONIDE

tähendus

SOOJAALLIKAD 



Tahkekütte katel



Pelletikatel



Kaminasüdamik



Kuiv keraamiline  
elektriküttekeha  
– TPK 210–12



Elektriline sukelküttekeha  
– wet unit TJ 6/4



Soojuspump



Päikesekütte süsteem



Päikeseelektri süsteem



Põrandaküte



Radiaator



Soe tarbevesi

VÄLJUND 







## AKUPAAGID

ILMA SOOJA TARBEVEE (STV) VALMISTAMISETA

# NAD v1 /tüübid 50, 100 ja 250/

## AKUPAAGID

## ILMA SOOJA TARBEVEE (STV) VALMISTAMISETA



- Tüübid: 50, 100, 250
- Mitteeemaldatava isolatsiooniga
- Sobivad kasutada energia salvestamiseks tahkeküttekateldega
- Sobivad ka jahutamiseks
- Liitmik TJ 6/4" - tüüpi küttekeha paigaldamiseks



NAD 50 v1, 100v1

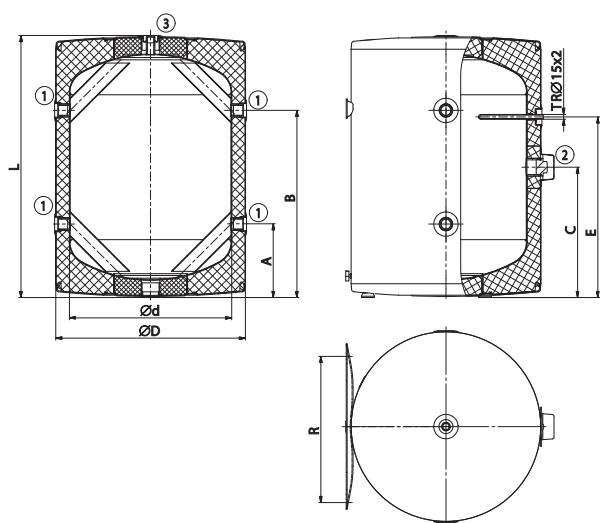


NAD 250 v1

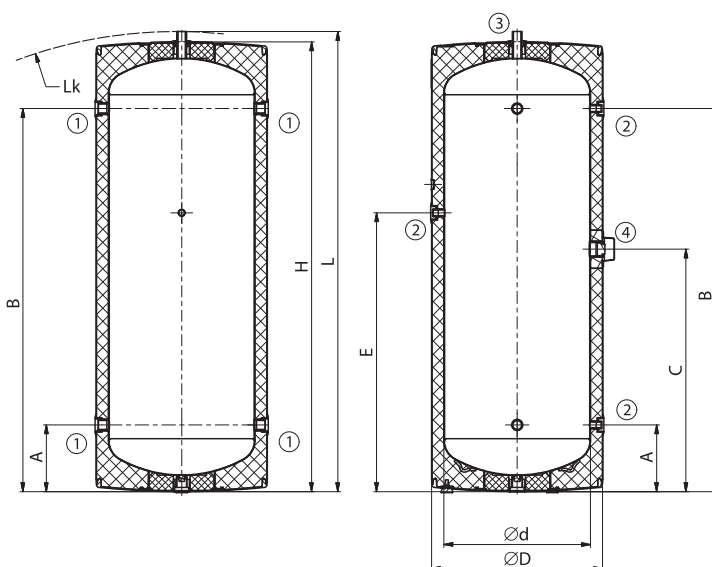
Liitmike mõõdud	NAD 50 v1	NAD 100 v1	NAD 250 v1
Liitmik 1	1" sisekeere		1" sisekeere
Liitmik 2	1 1/2" sisekeere		1/2" sisekeere
Liitmik 3	1/2" sisekeere		1" väliskeere
Liitmik 4	-		1 1/2" sisekeere

Tehnilised andmed		NAD 50 v1	NAD 100 v1	NAD 250 v1
Tellimisnumber		110580391	110880302	110980391
Küttevõime	[l]	50	120	265
Netokaal	[kg]	25	41	63
Max. töotemperatuur / rõhk mahutis	[°C] / [bar]	90 / 3		
Isolatsiooni paksus (Polüuretaan)	[mm]	42		
Isolatsiooni soojusjuhtivus (Polüuretaan)	[W·m <sup>-1</sup> ·K <sup>-1</sup> ]	0,022		
Isolatsioon (Polüuretaan)		paigaldatud		
Võimalik küttekehade TJ 6/4" arv x võimsus	[tk] x [kW]	1 x 3,3	1 x 6	
Energiaefektiivsuse klass (Polüuretaan)		B		C
Soojuskaudu (Polüuretaan)	[W]	31	41	88

Mõõtmed		NAD 50 v1	NAD 100 v1	NAD 250 v1
Läbimõõt koos isolatsiooniga	Ø D	524	584	584
Läbimõõt	Ø d	440	500	500
Kogukõrgus	L	561	807	1570
Kallutuskõrgus	L <sub>k</sub>	-	-	1605
Mahuti kõrgus	H	-	-	1541
Tühjendusava	A	215	226	228
Õhutaja liitmik	B	345	576	1308
TJ 6/4" küttekeha liitmik	C	265	401	828
Anduritasku liitmik	E	365	556	952
Kinnituste vahekaugus	R	300-310, 350-372, 432-468		



NAD 50, 100 v1

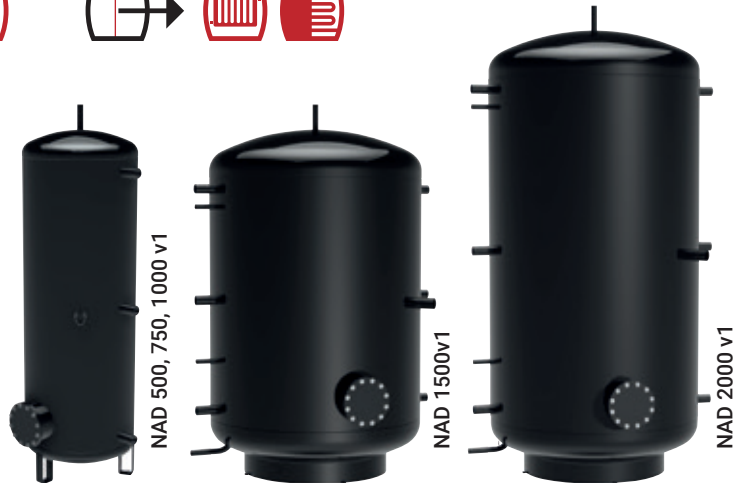


NAD 250 v1





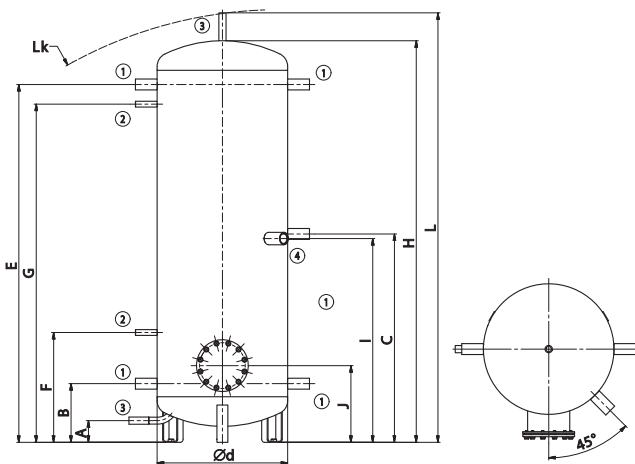
- Tüübid: 500, 750, 1000, 1500, 2000 l
- Tarnitakse ilma isolatsioonita
- Neodul - isolatsioon lisaks tellitav
- Sobivad kasutada energia salvestamiseks tahkeküttekateldega
- TPK 210-12 küttekeha paigaldatav mahuti flantsi
- Võimalik tellida 2 lisafiantsi
- Liitmik TJ 6/4" - tüüpi küttekeha paigaldamiseks



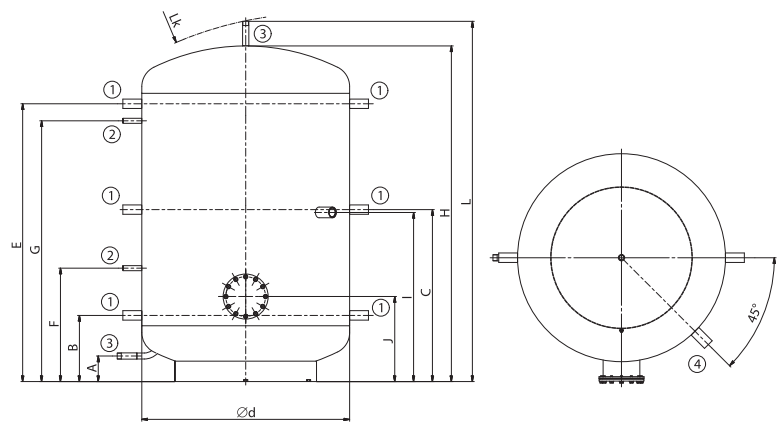
Liitmike mõõdud	NAD 500 v1	NAD 750 v1	NAD 1000 v1	NAD 1500 v1	NAD 2000 v1
Liitmik 1 – sisekeere			1 ¼"		
Liitmik 2 – sisekeere			½"		
Liitmik 3 – väliskeere			1"		
Liitmik 4 – sisekeere			1 ½"		

Tehnilised andmed		NAD 500 v1	NAD 750 v1	NAD 1000 v1	NAD 1500 v1	NAD 2000 v1
Tellimisnumber		121380393	121680393	121580393	122180393	122280393
Küttevee maht	[l]	475	772	999	1507	2007
Netokaal	[kg]	85	109	126	204	247
Max. töötemperatuur / rõhk mahutis	[°C] / [bar]	90 / 3				
Isolatsiooni paksus (Neodul LB PP)	[mm]	80			100	120
Isolatsiooni soojusjuhtivus (Neodul LB PP)	[W·m <sup>-1</sup> ·K <sup>-1</sup> ]	0,032				
Isolatsiooni number (Neodul LB PP)		6231902	6231904	6231905	6231710	6231711
Võimalik küttek. TPK 210-12 arv x võimsus	[tk] x [kW]	1 x 12				
Võimalik küttekehade TJ 6/4" arv x võimsus	[tk] x [kW]	1 x 9				
Energiaefektiivsuse klass (Neodul LB PP)		C				
Soojuskadu (Neodul LB PP)	[W]	83	122	135	165	185

Mõõtmed		NAD 500 v1	NAD 750 v1	NAD 1000 v1	NAD 1500 v1	NAD 2000 v1
Läbimõõt	∅ d	600	750	850	1100	1100
Kogukõrgus	L	1970	2028	2040	1906	2436
Kallutuskõrgus	L <sub>k</sub>	1990	2050	2060	1925	2480
Mahuti kõrgus	H	1847	1903	1916	1778	2307
Tühjendusava	A	100	100	100	135	135
S/V liitmik	B	270	282	297	350	350
S/V liitmik	C	958	970	985	910	1175
S/V liitmik	E	1644	1656	1671	1470	2000
Anduritasku liitmik	F	505	517	532	600	600
Anduritasku liitmik	G	1554	1566	1581	1380	1910
TJ 6/4" küttekeha liitmik	I	937	950	965	895	1160
Flants	J	353	366	381	450	450



**NAD 500, 750, 1000 v1**



**NAD 1500, 2000 v1**

# NAD v2

## AKUPAAGID

## ILMA SOOJA TARBEVEE (STV) VALMISTAMISETA



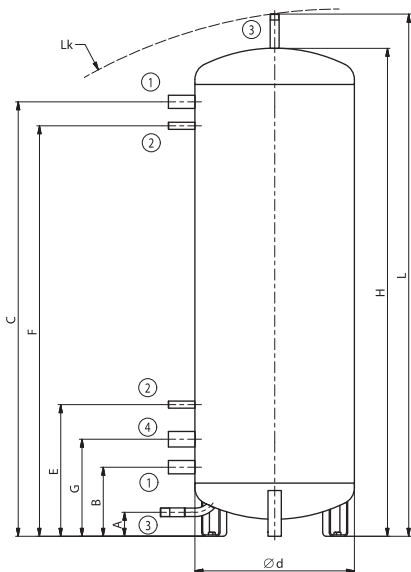
- Tüübid: 500, 750, 1000, 1500, 2000 l
- Tarnitakse ilma isolatsioonita
- Neodul - isolatsioon lisaks tellitav
- Sobivad kasutada energia salvestamiseks tahkeküttekateldega
- Liitmik TJ 6/4" - tüüpi küttekeha paigaldamiseks



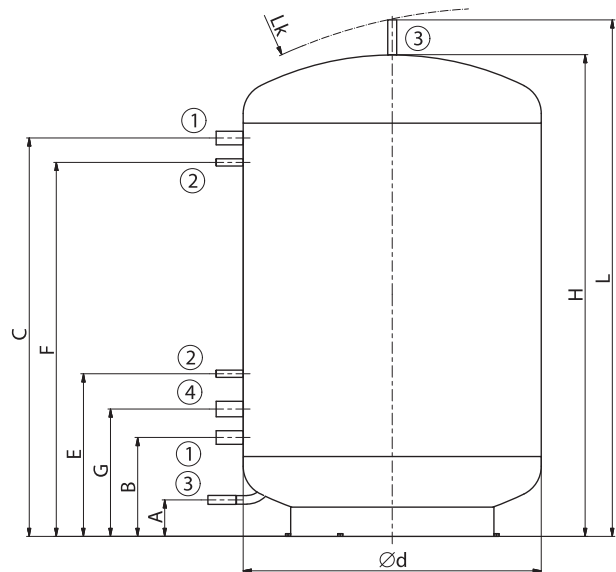
Liitmike mõõdud	NAD 500 v2	NAD 750 v2	NAD 1000 v2	NAD 1500 v2	NAD 2000 v2
Liitmik 1 - sisekeere			1 ¼"		
Liitmik 2 - sisekeere			½"		
Liitmik 3 - väliskeere			1"		
Liitmik 4 - sisekeere			1 ½"		

Tehnilised andmed		NAD 500 v2	NAD 750 v2	NAD 1000 v2	NAD 1500 v2	NAD 2000 v2
Tellisnumber		121380394	121680394	121580394	122180394	122280394
Küttevee maht	[l]	475	772	999	1507	2007
Netokaal	[kg]	76	101	114	192	235
Max. töötemperatuur / rõhk mahutis	[°C] / [bar]	90 / 3				
Isolatsiooni paksus (Neodul LB PP)	[mm]	80				
Isolatsiooni soojusjuhtivus (Neodul LB PP)	[W·m <sup>-1</sup> ·K <sup>-1</sup> ]	0,032				
Isolatsiooni number (Neodul LB PP)		6231908	6231913	6231909	6231712	6231713
Võimalik küttekehade TJ 6/4" arv x võimsus	[tk] x [kW]	1 x 9				
Energiaefektiivsuse klass (Neodul LB PP)		C				
Soojuskadu (Neodul LB PP)	[W]	83	122	135	165	185

Mõõtmed		NAD 500 v2	NAD 750 v2	NAD 1000 v2	NAD 1500 v2	NAD 2000 v2
Läbimõõt	Ø d	600	750	850	1100	1100
Kogukõrgus	L	1970	2028	2040	1906	2436
Kallutuskõrgus	L <sub>k</sub>	1990	2050	2060	1925	2480
Mahuti kõrgus	H	1847	1903	1916	1778	2307
Tühjendusava	A	100	100	100	135	135
S/V liitmik	B	270	282	297	365	365
S/V liitmik	C	1644	1656	1671	1470	2000
Anduritasku liitmik	E	505	517	532	600	600
Anduritasku liitmik	F	1554	1566	1581	1380	1910
TJ 6/4" küttekeha liitmik	G	375	386	402	470	470



NAD 500, 750, 1000 v2



NAD 1500, 2000 v2

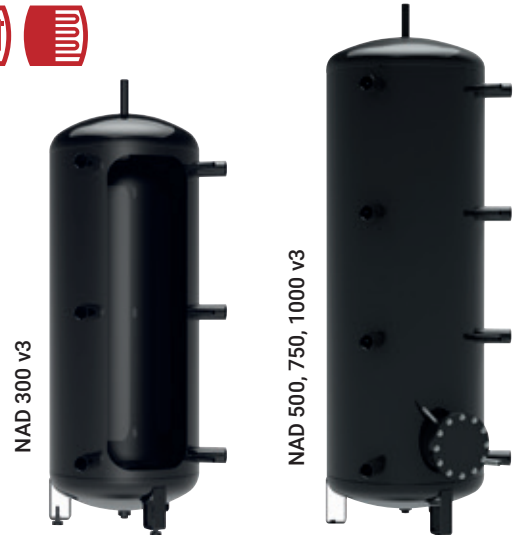
# NAD v3

## AKUPAAGID

## ILMA SOOJA TARBEVEE (STV) VALMISTAMISETA



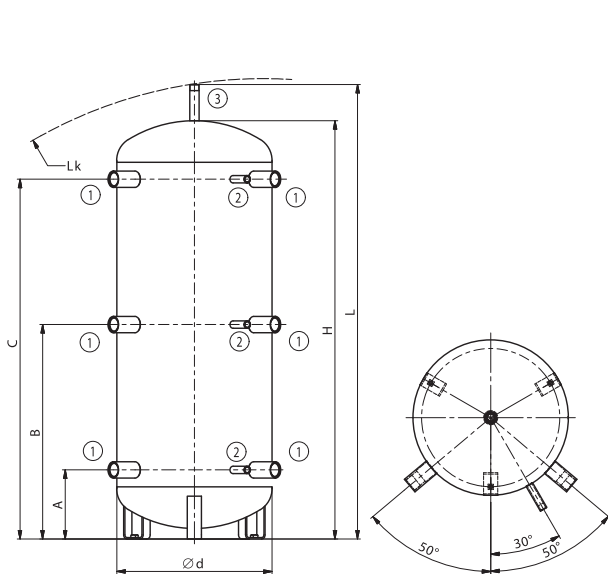
- Tüübid: 300, 500, 750, 1000 l
- Tarnitakse ilma isolatsioonita
- Neodul - isolatsioon lisaks tellitav
- Sobivad kasutada energia salvestamiseks tahkeküttekateldega
- TPK 210-12 küttekeha paigaldatav mahuti flantsi
- Liitmik TJ 6/4" - tüüpi küttekeha paigaldamiseks



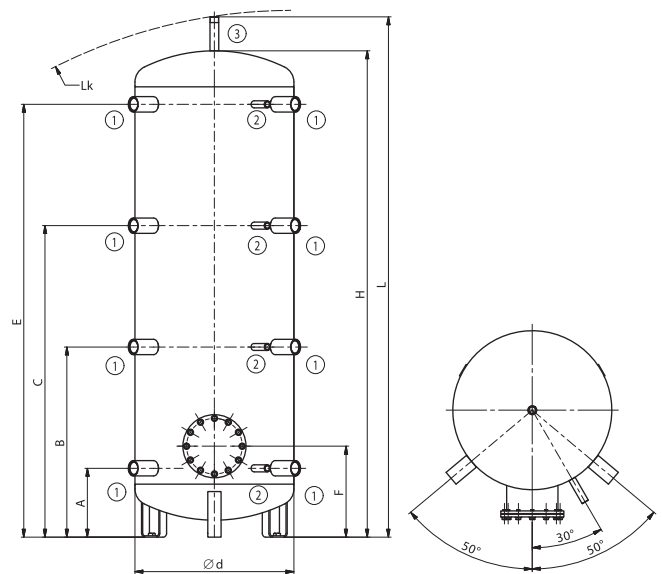
Liitmike mõõdud	NAD 300 v3	NAD 500 v3	NAD 750 v3	NAD 1000 v3
Liitmik 1 - sisekeere		1 1/2"		
Liitmik 2 - sisekeere		1/2"		
Liitmik 3 - sisekeere		1"		

Tehnilised andmed		NAD 300 v3	NAD 500 v3	NAD 750 v3	NAD 1000 v3
Tellimisnumber		121080387	121380387	121680387	121580387
Kütteevee maht	[l]	320	475	772	999
Netokaal	[kg]	60	87	110	126
Max. töötemperatuur / rõhk mahutis	[°C] / [bar]	90 / 3			
Isolatsiooni paksus (Neodul LB PP)	[mm]	80			
Isolatsiooni soojusjuhtivus (Neodul LB PP)	[W·m <sup>-1</sup> ·K <sup>-1</sup> ]	0,032			
Isolatsiooni number (Neodul LB PP)		6231900	6231912	6231906	6231910
Võimalik küttekehade TPK210-12 arv x võimsus	[tk] x [kW]	-		1 x 12	
Võimalik küttekehade TJ 6/4" arv x võimsus	[tk] x [kW]	1 x 3,3+3x9	2x 3,3+4x9	2x 3,75+4x9	2x6+4x9
Energiaefektiivsuse klass (Neodul LB PP)		C			
Soojuskaudu (Neodul LB PP)	[W]	80	83	122	135

Mõõtmed		NAD 300 v3	NAD 500 v3	NAD 750 v3	NAD 1000 v3
Läbimõõt	Ø d	550	600	750	850
Kogukõrgus	L	1610	1970	2028	2040
Kallutuskõrgus	L <sub>k</sub>	1620	1990	2050	2060
Mahuti kõrgus	H	1480	1847	1903	1916
S/V ja anduritasku liitmik	A	245	270	282	297
S/V ja anduritasku liitmik	B	760	728	739	755
S/V ja anduritasku liitmik	C	1275	1186	1197	1213
S/V ja anduritasku liitmik	E	-	1644	1656	1671
Flants	F	-	353	366	381



NAD 300 v3



NAD 500, 750, 1000 v3

# NADS v3

## AKUPAAGID

### ILMA SOOJA TARBEVEE (STV) VALMISTAMISETA



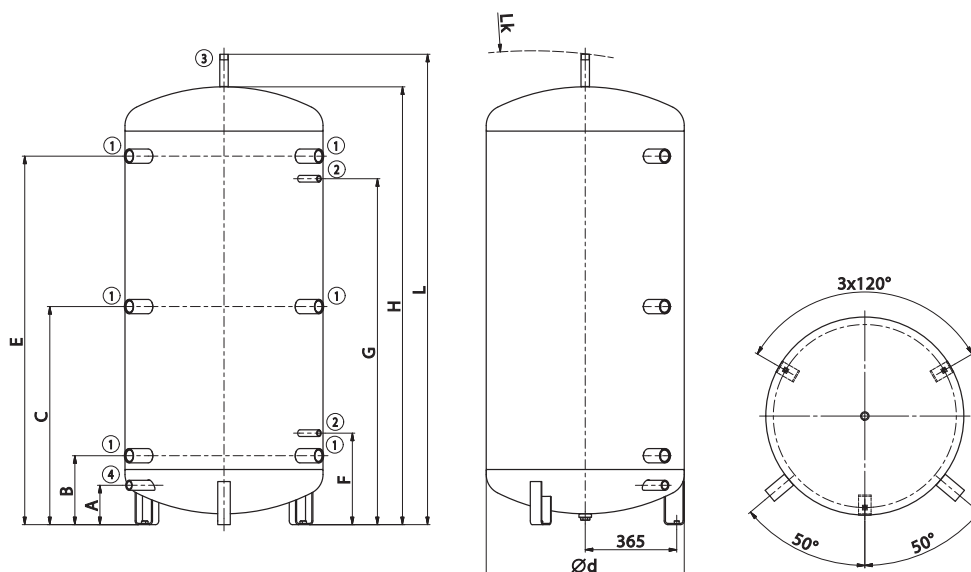
- Tüübid: 800, 900 l
- Tarnitakse ilma isolatsioonita
- Neodul - isolatsioon lisaks tellitav
- Sobivad kasutada energia salvestamiseks tahkeküttekateldega
- Liitmik TJ 6/4" - tüüpi küttekeha paigaldamiseks
- Akupaak on dimensioneeritud läbiviimiseks 80 cm uksest



Liitmike mõõdud	NADS 800 v3	NADS 900 v3
Liitmik 1 – sisekeere	1 ½"	
Liitmik 2 – sisekeere	½"	
Liitmik 3 – väliskeere	1"	
Liitmik 4 – sisekeere	1"	

Tehnilised andmed		NADS 800 v3	NADS 900 v3
Tellimisnumber		121880387	121880388
Kütteevee maht	[l]	775	930
Netokaal	[kg]	100	132
Max. töotemperatuur / rõhk mahutis	[°C] / [bar]		90 / 3
Isolatsiooni paksus (Neodul LB PP)	[mm]		80
Isolatsiooni soojusjuhtivus (Neodul LB PP)	[W·m <sup>-1</sup> ·K <sup>-1</sup> ]		0,032
Isolatsiooni number (Neodul LB PP)		6232097	6232098
Võimalik küttekehade TJ 6/4" arv x võimsus	[tk] x [kW]		1 x 3,75+3x9
Energiaefektiivsuse klass (Neodul LB PP)		C	
Soojuskaudu (Neodul LB PP)	[W]	116	132

Mõõtmed		NADS 800 v3	NADS 900 v3
Läbimõõt	Ø d	790	790
Kogukõrgus	L	1880	2205
Kallutuskõrgus	L <sub>k</sub>	1900	2220
Mahuti kõrgus	H	1750	2075
Tühjendusava	A	157	157
S/V liitmik	B	275	275
S/V liitmik	C	870	1020
S/V liitmik	E	1470	1795
Anduritasku liitmik	F	365	365
Anduritasku liitmik	G	1380	1705



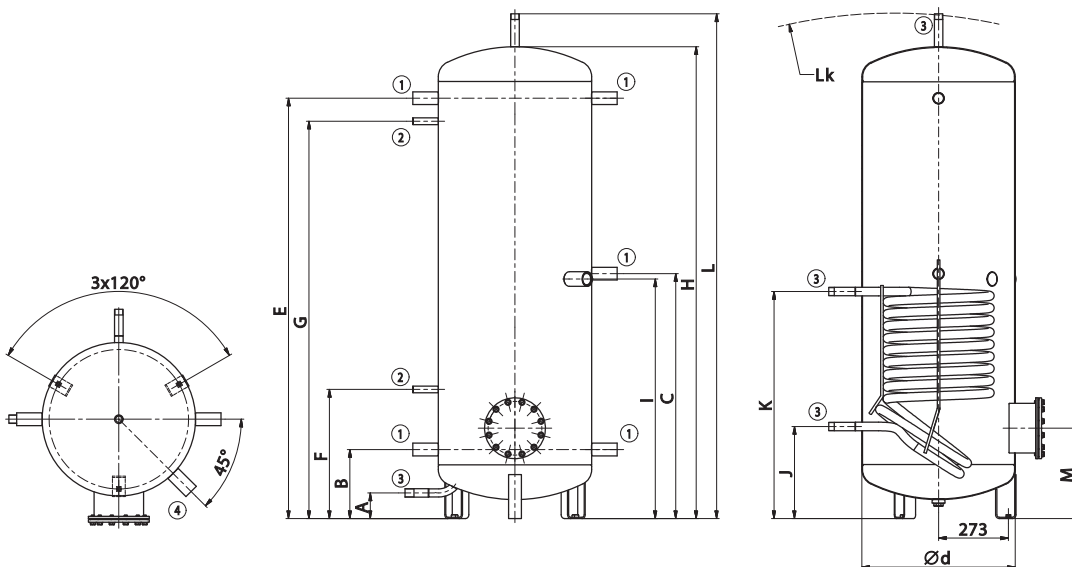
**NAD v4****AKUPAAGID****ILMA SOOJA TARBEVEE (STV)  
VALMISTAMISETA**

- Tüübid: 500, 750, 1000 l
- Tarnitakse ilma isolatsioonita
- Neodul - isolatsioon lisaks tellitav
- Sobivad kasutada energia salvestamiseks tahkeküttekateldega
- Liitmik TJ 6/4" - tüüpi küttekeha paigaldamiseks
- TPK 210-12 küttekeha paigaldatav mahuti flantsi

Liitmike mõõdud	NAD 500 v4	NAD 750 v4	NAD 1000 v4
Liitmik 1 – sisekeere		1 ¼"	
Liitmik 2 – sisekeere		½"	
Liitmik 3 – väliskeere		1"	
Liitmik 4 – sisekeere		1 ½"	

Tehnilised andmed		NAD 500 v4	NAD 750 v4	NAD 1000 v4
Tellimisnumber		121380395	121680395	121580395
Kütteevee maht	[l]	475	772	999
Netokaal	[kg]	110	135	149
Max. töõtemperatuur / rõhk mahutis	[°C] / [bar]		90 / 3	
Soojusvaheti pindala	[m²]		1,5	
Soojusvaheti maht	[l]		10,5	
Max. töõtemperatuur / rõhk soojusvahetis	[°C] / [bar]		110 / 10	
Isolatsiooni paksus (Neodul LB PP)	[mm]		80	
Isolatsiooni soojusjuhtivus (Neodul LB PP)	[W·m <sup>-1</sup> ·K <sup>-1</sup> ]		0,032	
Isolatsiooni number (Neodul LB PP)		6231902	6231904	6231905
Võimalik küttekehade TPK 210-12 arv x võimsus	[tk] x [kW]	1 x 6	1 x 12	
Võimalik küttekehade TJ 6/4" arv x võimsus	[tk] x [kW]	1 x 9		
Energiaefektiivsuse klass (Neodul LB PP)		C		
Soojuskadu (Neodul LB PP)	[W]	80	119	133

Mõõtmed		NAD 500 v4	NAD 750 v4	NAD 1000 v4
Läbimõõt	Ø d	600	750	850
Kogukõrgus	L	1970	2030	2040
Kallutuskõrgus	L <sub>k</sub>	1990	2050	2060
Mahuti kõrgus	H	1847	1903	1916
Tühjendusava	A	100	100	100
S/V liitmik	B	270	282	297
S/V liitmik	C	958	970	985
S/V liitmik	E	1644	1656	1671
Anduritasku liitmik	F	505	517	532
Anduritasku liitmik	G	1554	1566	1581
TJ 6/4" küttekeha liitmik	I	937	950	965
Soojusvaheti liitmik	J	360	344	387
Soojusvaheti liitmik	K	888	872	915
Flants	M	353	366	381



# NAD v5

## AKUPAAGID

### ILMA SOOJA TARBEVEE (STV) VALMISTAMISETA

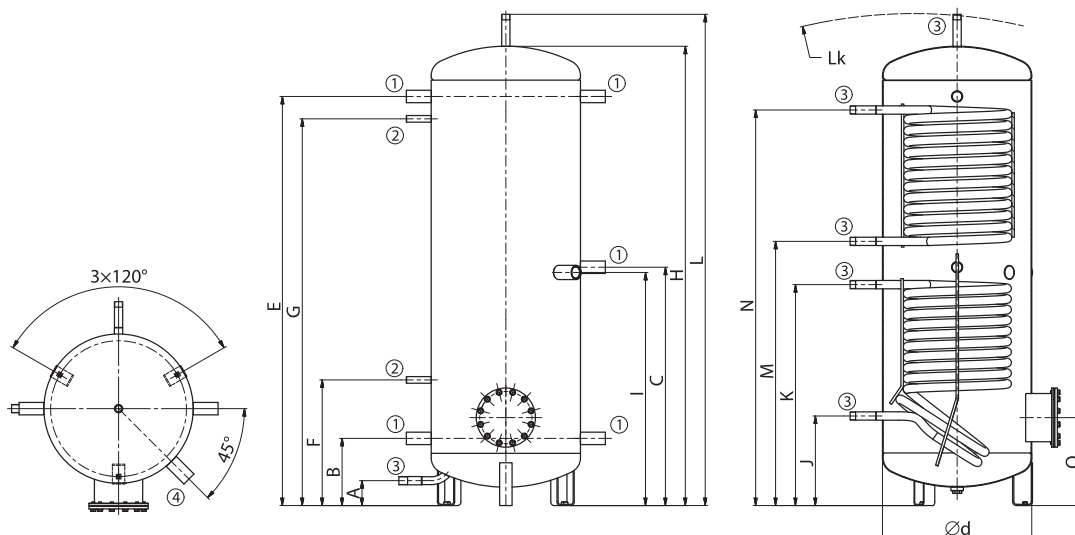


- Tüübid: 500, 750, 1000 l
- Tarnitakse ilma isolatsioonita
- Neodul - isolatsioon lisaks tellitav
- Sobivad kasutada energia salvestamiseks kütisel pelletitega, söega, gaasiga, päikesega
- Liitmik TJ 6/4" - tüüpi küttekeha paigaldamiseks
- TPK 210-12 küttekeha paigaldatav mahuti flantsi

Liitmike mõõdud	NAD 500 v5	NAD 750 v5	NAD 1000 v5
Liitmik 1 – sisekeere		1 ¼"	
Liitmik 2 – sisekeere		½"	
Liitmik 3 – väliskeere		1"	
Liitmik 4 – sisekeere		1 ½"	

Tehnilised andmed		NAD 500 v5	NAD 750 v5	NAD 1000 v5
Tellimisnumber		121380386	121680386	121580386
Kütteeve maht	[l]	475	772	999
Netokaal	[kg]	138	156	173
Max. töötamistemperatuur / rõhk mahutis	[°C] / [bar]		90 / 3	
Soojusvaheti pindala (ülemine/alumine)	[m²]		1,5 / 1,5	
Soojusvaheti maht (ülemine/alumine)	[l]		10,5 / 10,5	
Max. töötamistemperatuur / rõhk soojusvahetis	[°C] / [bar]		110 / 10	
Isolatsiooni paksus (Neodul LB PP)	[mm]		80	
Isolatsiooni soojusjuhtivus (Neodul LB PP)	[W·m⁻¹·K⁻¹]		0,032	
Isolatsiooni number (Neodul LB PP)		6231902	6231904	6231905
Võimalik küttekehade TPK 210-12 arv x võimsus	[tk] x [kW]	1 x 6	1 x 12	
Võimalik küttekehade TJ 6/4" arv x võimsus	[tk] x [kW]	1 x 9		
Energiatõhususe klass (Neodul LB PP)		C		
Soojuskaudu (Neodul LB PP)	[W]	83	122	126

Mõõtmed		NAD 500 v5	NAD 750 v5	NAD 1000 v5
Läbimõõt	Ø d	600	750	850
Kogukõrgus	L	1970	2028	2040
Kallutuskõrgus	L <sub>k</sub>	1990	2050	2060
Mahuti kõrgus	H	1847	1903	1916
Tühjendusava	A	100	100	100
S/V liitmik	B	270	282	297
S/V liitmik	C	958	970	985
S/V liitmik	E	1644	1656	1671
Anduritasku liitmik	F	505	517	532
Anduritasku liitmik	G	1554	1566	1581
TJ 6/4" küttekeha liitmik	I	937	950	965
Alumise soojusvaheti liitmik	J	360	344	387
Alumise soojusvaheti liitmik	K	888	872	915
Ülemise soojusvaheti liitmik	M	1062	1043	1089
Ülemise soojusvaheti liitmik	N	1590	1571	1617
Flants	O	353	366	381



**UKV****AKUPAAGID****ILMA SOOJA TARBEVEE (STV)  
VALMISTAMISETA**

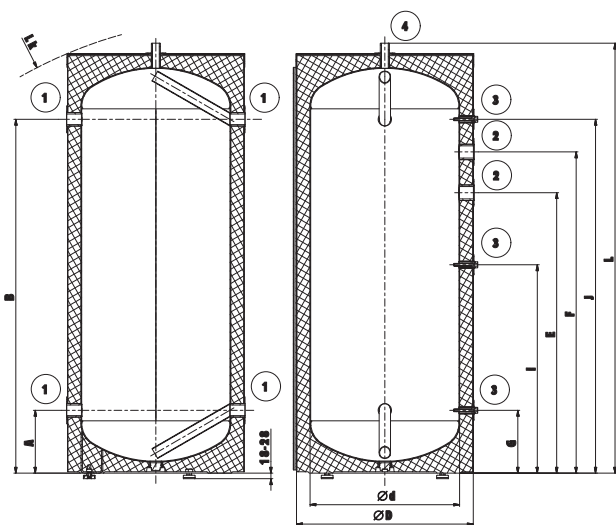
- Tüübid: 300 a 500 l
- Mitteeemaldatava isolatsiooniga
- Sobivad kasutada energia salvestamiseks soojuspumpadega
- Sobilikud ka jahutamiseks
- Liitmik TJ 6/4" - tüüpi küttekeha paigaldamiseks



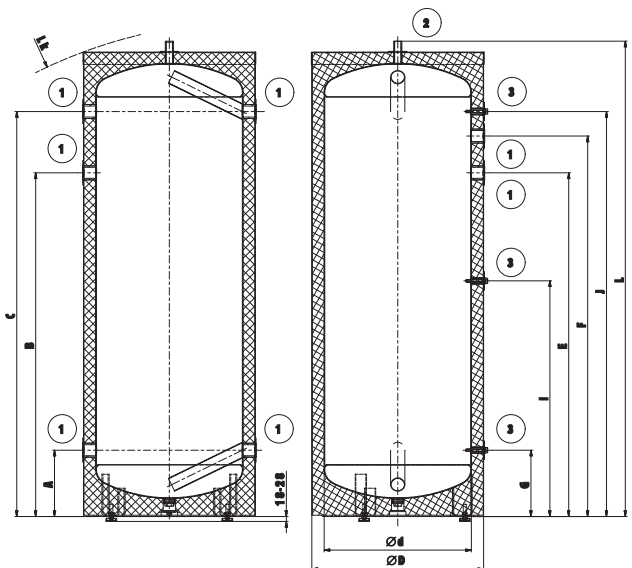
Liitmike mõõdud	UKV 300	UKV 500
Liitmik 1	1 ¼" sisekeere	1 ½" sisekeere
Liitmik 2	1 ½" väliskeere	1" väliskeere
Liitmik 3	½" sisekeere	½" sisekeere
Liitmik 4	1" väliskeere	-

Tehnilised andmed		UKV 300	UKV 500
Tellisnumber		1210803171	1213803137
Küttevee maht	[l]	316	470
Kaal	[kg]	79	103
Max. töotemperatuur / rõhk mahutis	[°C] / [bar]		90 / 6
Isolatsiooni paksus (Polüuretaan)	[mm]		50
Isolatsiooni soojusjuhtivus (Polüuretaan)	[W·m <sup>-1</sup> ·K <sup>-1</sup> ]		0,022
Võimalik küttekehade TJ 6/4" arv x võimsus	[tk] x [kW]	2 x 7,5	2 x 9
Energiaefektiivsuse klass (Polüuretaan)		C	C
Soojuskadu (Polüuretaan)	[W]	79	96

Mõõtmed		UKV 300	UKV 500
Läbimõõt	∅ d	550	600
Läbimõõt koos isolatsiooniga	∅ D	650	700
Kogukõrgus	L	1580	1937
Kallutuskõrgus	L <sub>k</sub>	1610	1980
S/V liitmik	A	230	270
S/V liitmik	B	1300	1400
S/V liitmik	C	-	1650
Küttekeha liitmik	E	1030	1400
Küttekeha liitmik	F	1180	1550
Anduritasku liitmik	G	230	270
Anduritasku liitmik	I	766	960
Anduritasku liitmik	J	1300	1650



UKV 300



UKV 500







## **AKUPAAGID**

SOOJA TARBEVEE (STV) VALMISTAMISEGA

# NADO v1

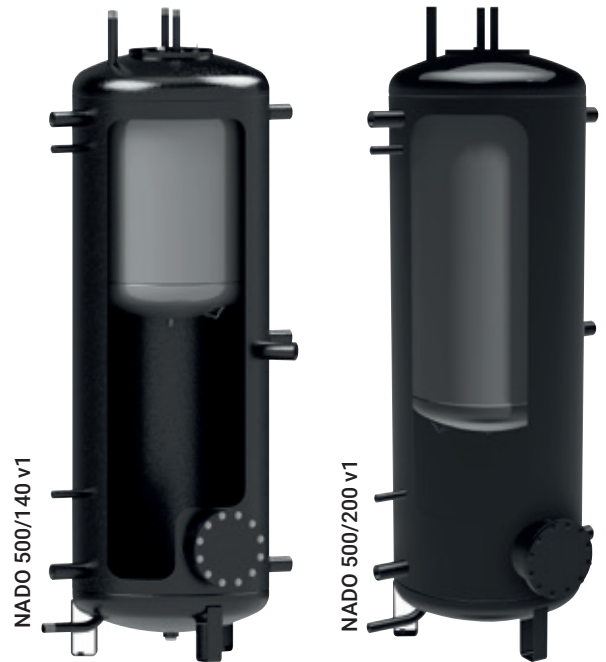
## AKUPAAGID

## SOOJA TARBEVEE (STV) VALMISTAMISEGA



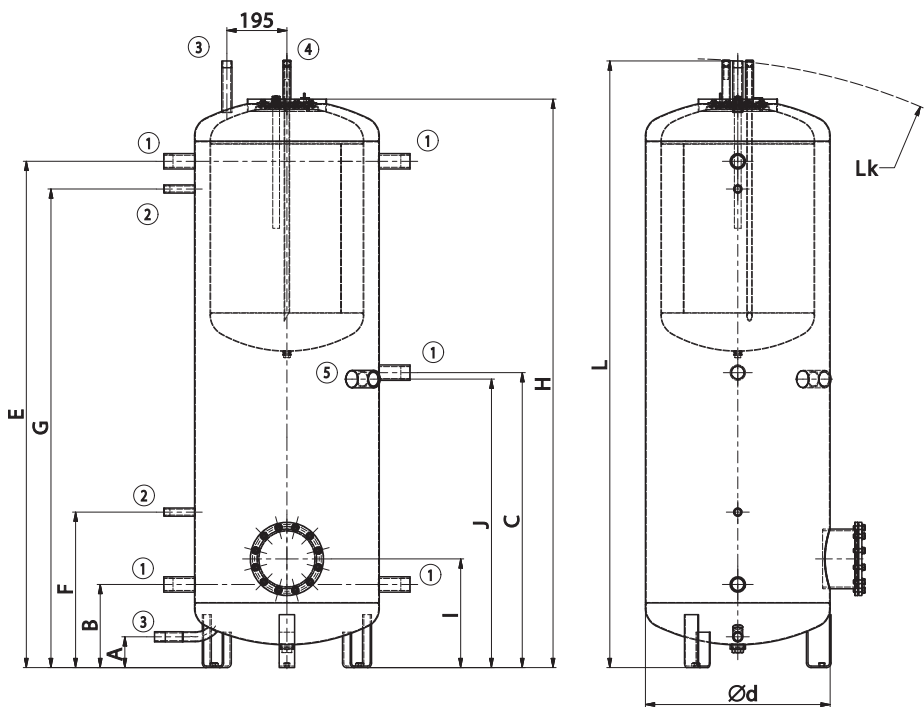
- Tüübid: 500, 750, 1000 l
- Tarbeveeboileri mahuga 140 ja 200 l
- Tarnitakse ilma isolatsioonita
- Neodul - isolatsioon lisaks tellitav
- Sobivad kasutada energia salvestamiseks tahkeküttekateldega
- TPK 210-12 küttekeha paigaldatav mahuti flantsi
- Liitmik TJ 6/4" - tüüpi küttekeha paigaldamiseks 140 l versioonis

Liitmike mõõdud	NADO 500 v1	NADO 750 v1	NADO 1000 v1
Liitmik 1 – sisekeere		1 ¼"	
Liitmik 2 – sisekeere		½"	
Liitmik 3 – väliskeere		1"	
Liitmik 4 – väliskeere		¾"	
Liitmik 5 – sisekeere		1 ½"	

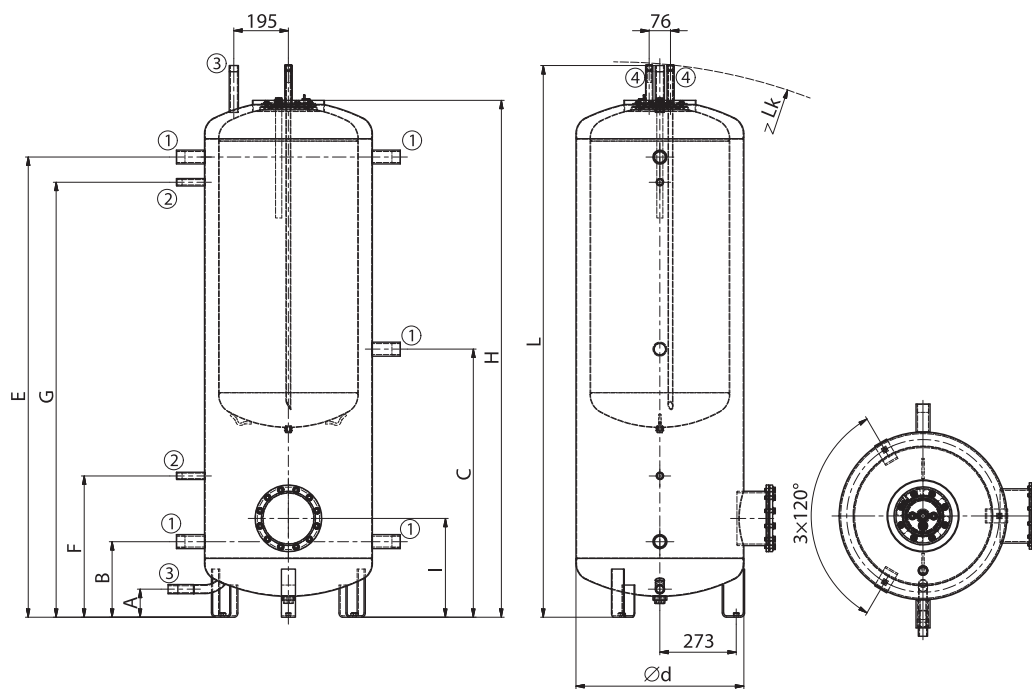


Tehnilised andmed		NADO 500/140 v1	NADO 750/140 v1	NADO 1000/140 v1	NADO 500/200 v1	NADO 750/200 v1	NADO 1000/200 v1
Tellimisnumber		121380315	121680315	121580315	121380397	121680397	121580397
Kütteevee maht	[l]	475	772	999	475	772	999
STV maht	[l]		140			210	
Netokaal	[kg]	113	137	152	127	151	166
Max. töötetemperatuur / rõhk mahutis	[°C] / [bar]	90 / 3					
Max. töötetemperatuur / rõhk tarbevee mahutis	[°C] / [bar]	90 / 6					
STV mahuti soojusvahetuspindala	[m <sup>2</sup> ]	1,43			1,95		
40 °C vee maht akupaagi temperatuuril 53 °C ja siseneva vee temperatuuril 15 °C /STV vooluhulk*	[l] / [l·min <sup>-1</sup> ]	260/5	490/5	750/5	260/ 10	490/ 10	750/ 10
40 °C vee maht akupaagi temperatuuril 80 °C ja siseneva vee temperatuuril 15 °C /STV vooluhulk*	[l] / [l·min <sup>-1</sup> ]	650/5	1170/5	1450/5	650/ 10	1170/ 10	1450/ 10
Isolatsiooni paksus (Neodul LB PP)	[mm]	80					
Isolatsiooni soojusjuhtivus (Neodul LB PP)	[W·m <sup>-1</sup> ·K <sup>-1</sup> ]	0,032					
Isolatsiooni number (Neodul LB PP)		6231902	6231904	6231905	6231902	6231904	6231905
Võimalik küttekehade TPK 210-12 arv x võimsus	[pcs] x[kW]	1 x 12					
Võimalik küttekehade TJ 6/4" arv x võimsus	[pcs] x[kW]	1 x 9					
Energiaefektiivsuse klass (Neodul LB PP)		B		C	B		C
Soojuskadu (Neodul LB PP)	[W]	80	117	130	80	117	130

Mõõtmed		NADO 500/140 v1	NADO 750/140 v1	NADO 1000/140 v1	NADO 500/200 v1	NADO 750/200 v1	NADO 1000/200 v1
Läbimõõt	∅ d	600	750	850	600	750	850
Kogukõrgus	L	1970	2028	2040	1970	2028	2040
Kallutuskõrgus	L <sub>k</sub>	1990	2050	2060	1990	2050	2060
Mahuti kõrgus	H	1847	1903	1916	1847	1903	1916
Tühjendusava	A	100	100	100	100	100	100
S/V liitmik	B	270	282	297	270	282	297
S/V liitmik	C	958	970	985	958	970	985
S/V liitmik	E	1644	1656	1671	1644	1656	1671
Anduritasku liitmik	F	505	517	532	505	517	532
Anduritasku liitmik	G	1554	1566	1581	1554	1566	1581
Flants	I	353	366	381	353	366	381
TJ 6/4" küttekeha liitmik	J	937	950	965	-	-	-



NADO 500/140 v1



NADO 500/200 v1

# NADO v1

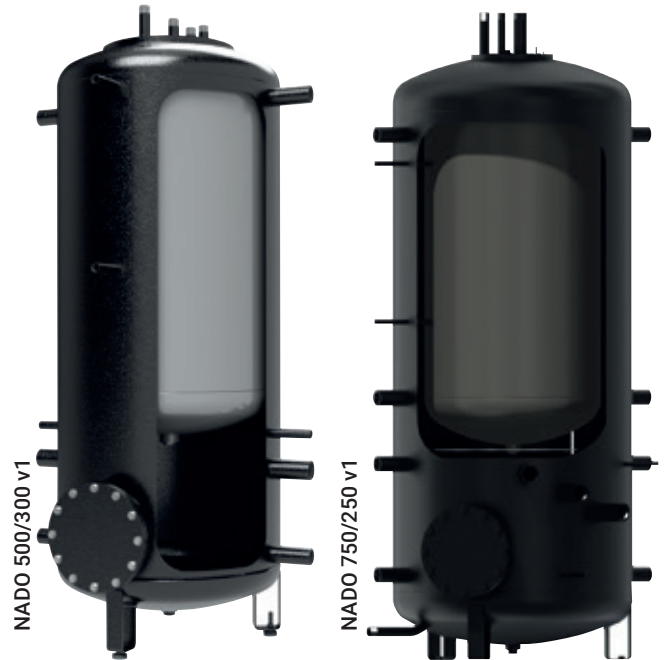
## AKUPAAGID

## SOOJA TARBEVEE (STV) VALMISTAMISEGA



- Tüübid: 500, 750 l
- Tarbeveeboileri mahuga 300 ja 250 l
- Tarnitakse ilma isolatsioonita
- Neodul - isolatsioon lisaks tellitav
- Sobivad kasutada energia salvestamiseks soojuspumpadega
- Liitmik TJ 6/4" - tüüpi küttekeha paigaldamiseks

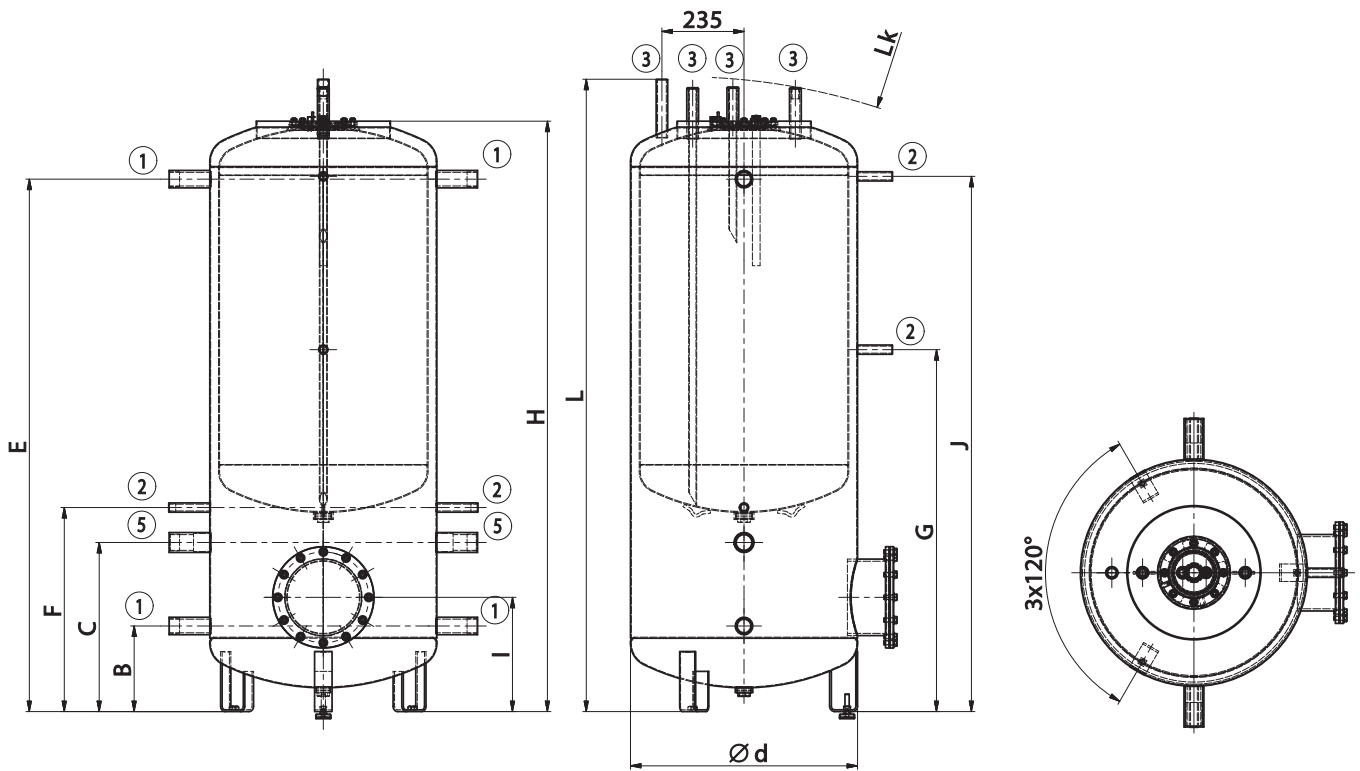
Liitmike mõõdud	NADO 500/300 v1	Liitmike mõõdud	NADO 750/250 v1
Liitmik 1 – sisekeere	1 ¼"	Liitmik 1 – sisekeere	1 ¼"
Liitmik 2 – sisekeere	½"	Liitmik 2 – sisekeere	1 ½"
Liitmik 3 – väliskeere	1"	Liitmik 3 – väliskeere	1"
Liitmik 5 – sisekeere	1 ½"	Liitmik 4 – väliskeere	¾"



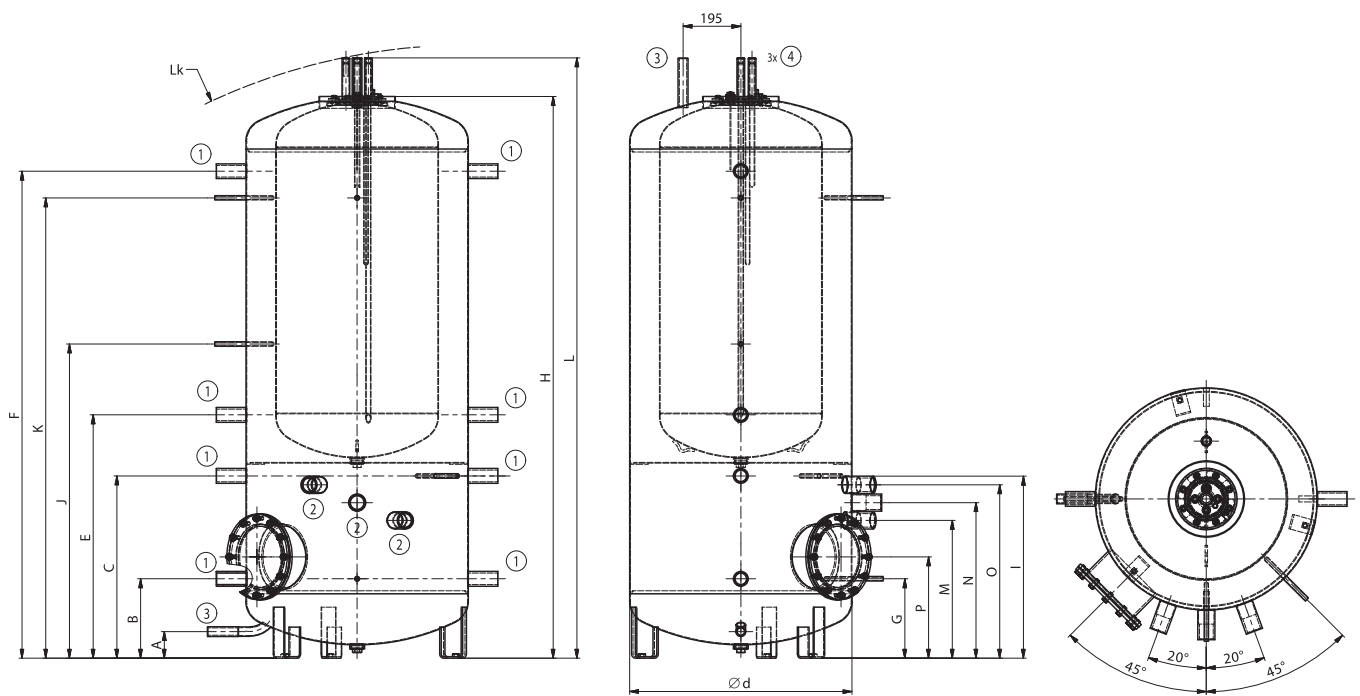
Tehnilised andmed		NADO 500/300 v1	NADO 750/250 v1
Tellimisnumber		121380314	121680314
Küttevee maht	[l]	475	772
STV maht	[l]	279	260
Netokaal	[kg]	153	180
Max. töötemperatuur / rõhk mahutis	[°C] / [bar]		90 / 3
Max. töötemperatuur / rõhk STV mahutis	[°C] / [bar]		90 / 6
STV mahuti soojusvahetuspindala	[m²]	2,58	2,15
40 °C vee maht akupaagi temperatuuril 53 °C ja siseneva vee temperatuuril 15 °C / STV vooluhulk*	[l] / [l·min <sup>-1</sup> ]	260/ 10	490/ 10
40 °C vee maht akupaagi temperatuuril 80 °C ja siseneva vee temperatuuril 15 °C / STV vooluhulk*	[l] / [l·min <sup>-1</sup> ]	650/ 10	1170/ 10
Isolatsiooni paksus (Neodul LB PP)	[mm]		80
Isolatsiooni soojusjuhtivus (Neodul LB PP)	[W·m <sup>-1</sup> ·K <sup>-1</sup> ]		0,032
Isolatsiooni number (Neodul LB PP)		6231947	6231915
Võimalik küttekehade TJ 6/4" arv x võimsus	[tk] x [kW]	1 x 9	3 x 9
Energiaefektiivsuse klass (Neodul LB PP)		B	C
Soojuskadu (Neodul LB PP)	[W]	80	117

Mõõtmed		NADO 500/300 v1
Läbimõõt	∅ d	650
Kogukõrgus	L	1821
Kallutuskõrgus	L <sub>k</sub>	1841
Mahuti kõrgus	H	1690
S/V liitmik	B	245
S/V liitmik	C	484
TJ 6/4" küttekeha liitmik	E	1524
Anduritasku liitmik	F	584
Anduritasku liitmik	G	1036
Anduritasku liitmik	I	327
Flants	J	1532

Mõõtmed		NADO 750/250 v1
Läbimõõt	∅ d	750
Kogukõrgus	L	2041
Kallutuskõrgus	L <sub>k</sub>	2063
Mahuti kõrgus	H	1914
Tühjendusava	A	100
S/V liitmik	B	278
S/V liitmik	C	625
S/V liitmik	E	831
S/V liitmik	F	1656
Anduritasku liitmik	G	278
Anduritasku liitmik	I	625
Anduritasku liitmik	J	1070
Anduritasku liitmik	K	1566
TJ 6/4" küttekeha liitmik	M	475
TJ 6/4" küttekeha liitmik	N	535
TJ 6/4" küttekeha liitmik	O	595
Flants	P	352



**NADO 500/300 v1**



**NADO 750/250 v1**

**NADOS v1****AKUPAAGID****SOOJA TARBEVEE (STV)  
VALMISTAMISEGA**

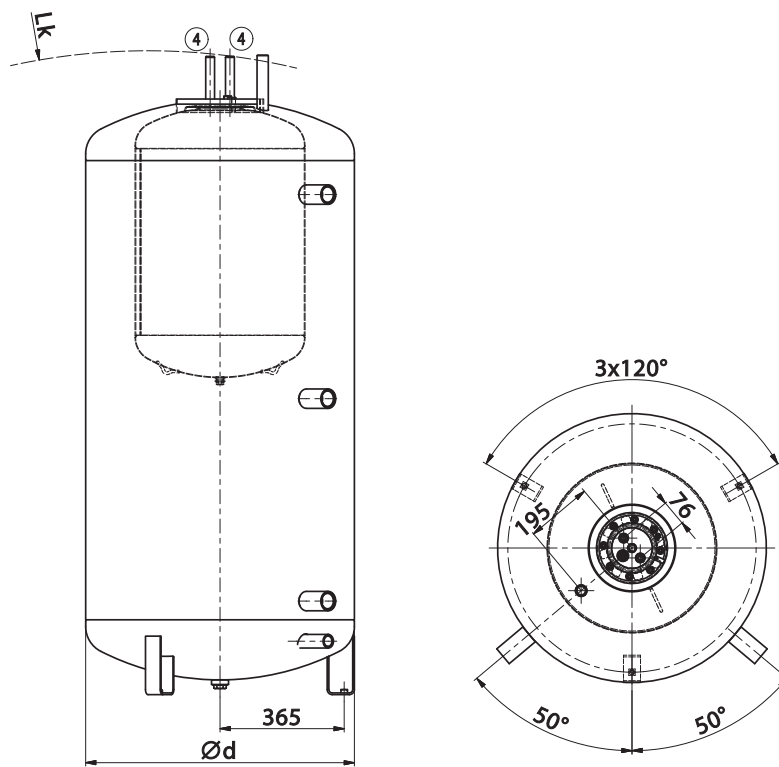
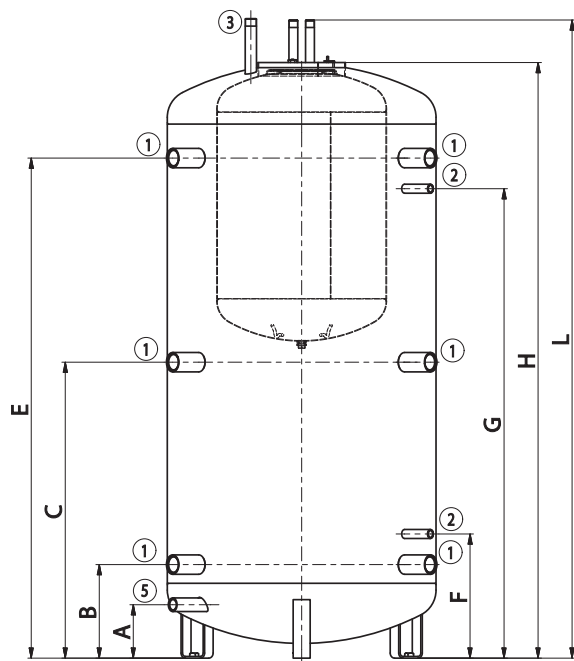
- Tüübid: 800, 900 l
- Tarbeveeboileri mahuga 140 l
- Tarnitakse ilma isolatsioonita
- Neodul - isolatsioon lisaks tellitav
- Sobivad kasutada energia salvestamiseks tahkeküttekateldega
- Liitmik TJ 6/4" - tüüpi küttekeha paigaldamiseks
- Akupaak on dimensioneeritud läbiviimiseks 80 cm uksest



Liitmike mõõdud	NADOS 800/140 v1	NADOS 900/140 v1
Liitmik 1 – sisekeere		1 ½"
Liitmik 2 – sisekeere		½"
Liitmik 3 – väliskeere		1"
Liitmik 4 – väliskeere		¾"
Liitmik 5 – sisekeere		1"

Tehnilised andmed		NADOS 800/140 v1	NADOS 900/140 v1
Tellimisnumber		121880315	121880316
Küttevee maht	[l]	775	930
STV maht	[l]		140
Netokaal	[kg]	128	144
Max. töötemperatuur / rõhk mahutis	[°C] / [bar]		90 / 3
Max. töötemperatuur / rõhk STV mahutis	[°C] / [bar]		90 / 6
STV mahuti soojusvahetuspindala	[m <sup>2</sup> ]		1,43
Soojusvaheti vooluhulk	[m <sup>3</sup> ·h <sup>-1</sup> ]		0,3
40 °C vee maht akupaagi temperatuuril 53 °C ja siseneva vee temperatuuril 15 °C /STV vooluhulk *	[l] / [l·min <sup>-1</sup> ]	495/5	700/5
40 °C vee maht akupaagi temperatuuril 80 °C ja siseneva vee temperatuuril 15 °C /STV vooluhulk*	[l] / [l·min <sup>-1</sup> ]	1175 / 5	1350 / 5
Isolatsiooni paksus (Neodul LB PP)	[mm]		80
Isolatsiooni soojusjuhtivus (Neodul LB PP)	[W·m <sup>-1</sup> ·K <sup>-1</sup> ]		0,032
Isolatsiooni number (Neodul LB PP)		6232097	6232098
Võimalik küttekehade TJ 6/4" arv x võimsus	[tk] x [kW]		1 x 3,75+2x9
Energiaefektiivsuse klass (Neodul LB PP)			C
Soojuskadu (Neodul LB PP)	[W]	116	132

Mõõtmed		NADOS 800/140 v1	NADOS 900/140 v1
Läbimõõt	Ø d	790	790
Kogukõrgus	L	1880	2205
Kallutuskõrgus	L <sub>k</sub>	1900	2220
Mahuti kõrgus	H	1750	2075
Tühjendusava	A	157	157
S/V liitmik	B	275	275
S/V liitmik	C	870	1020
S/V liitmik	E	1470	1795
Anduritasku liitmik	F	365	365
Anduritasku liitmik	G	1380	1705



**NADOS v1**

# NADO v2

## AKUPAAGID

## SOOJA TARBEVEE (STV) VALMISTAMISEGA



- Tüübid: 500, 750, 1000 l
- Tarbeveeboileri mahuga 140 l
- Tarnitakse ilma isolatsioonita
- Neodul - isolatsioon lisaks tellitav
- Sobivad kasutada energia salvestamiseks päikeseküttega ja tahkeküttekateldega
- TPK 210-12 küttekeha paigaldatav mahuti flantsi
- Liitmik TJ 6/4" - tüüpi küttekeha paigaldamiseks 140-liitrise mahuga sisemise mahuti puhul

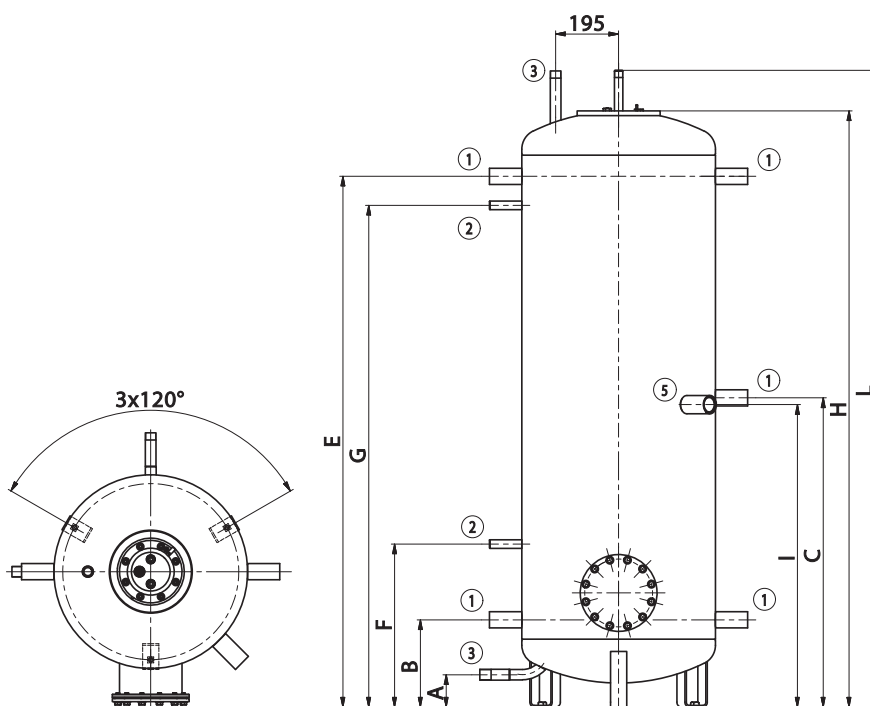
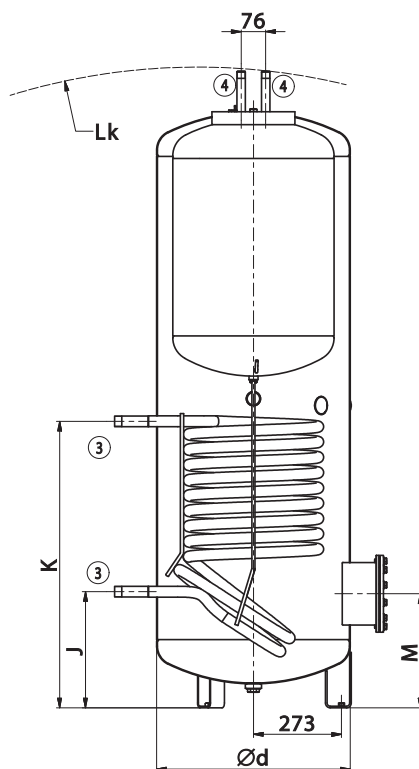


Liitmike mõõdud	NADO 500/140 v2	NADO 750/140 v2	NADO 1000/140 v2
Liitmik 1 – sisekeere		1 ¼"	
Liitmik 2 – sisekeere		½"	
Liitmik 3 – väliskeere		1"	
Liitmik 4 – väliskeere		¾"	
Liitmik 5 – sisekeere		1 ½"	

Tehnilised andmed		NADO 500/140 v2	NADO 750/140 v2	NADO 1000/140 v2
Tellimisnumber		121380391	121680391	121580391
Kütteevee maht	[l]	475	772	999
STV maht	[l]		140	
Netokaal	[kg]	143	168	180
Max. töötemperatuur / rõhk mahutis	[°C] / [bar]		90 / 3	
Max. töötemperatuur / rõhk STV mahutis	[°C] / [bar]		90 / 6	
STV mahuti soojusvahetuspindala	[m <sup>2</sup> ]		1,43	
Max. töötemperatuur / rõhk soojusvahetis	[°C] / [bar]		110 / 10	
Soojusvaheti pindala	[m <sup>2</sup> ]		1,5	
Soojusvaheti vooluhulk	[m <sup>3</sup> ·h <sup>-1</sup> ]		0,3	
Soojusvaheti maht	[l]		10,5	
40 °C vee maht akupaagi temperatuuril 53 °C ja siseneva vee temperatuuril 15 °C /STV vooluhulk *	[l] / [l·min <sup>-1</sup> ]	260/5	490/5	750/5
40 °C vee maht akupaagi temperatuuril 80 °C ja siseneva vee temperatuuril 15 °C /STV vooluhulk*	[l] / [l·min <sup>-1</sup> ]	650/5	1170/5	1450/5
Isolatsiooni paksus (Neodul LB PP)	[mm]		80	
Isolatsiooni soojusjuhtivus (Neodul LB PP)	[W·m <sup>-1</sup> ·K <sup>-1</sup> ]		0,032	
Isolatsiooni number (Neodul LB PP)		6231902	6231904	6231905
Võimalik küttekehade TPK 210-12 arv x võimsus	[tk] x [kW]	1 x 6		1 x 12
Võimalik küttekehade TJ 6/4" arv x võimsus	[tk] x [kW]		1 x 9	
Energiaefektiivsuse klass (Neodul LB PP)		B		C
Soojuskadu (Neodul LB PP)	[W]	79	116	128

Mõõtmed		NADO 500/140 v2	NADO 750/140 v2	NADO 1000/140 v2
Läbimõõt	∅ d	600	750	850
Kogukõrgus	L	1970	2028	2040
Kallutuskõrgus	L <sub>k</sub>	1990	2050	2060
Mahuti kõrgus	H	1847	1903	1916
Tühjendusava	A	100	100	100
S/V liitmik	B	270	282	297
S/V liitmik	C	958	970	985
S/V liitmik	E	1644	1656	1671
Anduritasku liitmik	F	505	517	532
Anduritasku liitmik	G	1554	1566	1581
TJ 6/4" küttekeha liitmik	I	937	950	965
Soojusvaheti liitmik	J	360	344	387
Soojusvaheti liitmik	K	888	872	915
Flants	M	353	366	381





**NADO 500/140 v2**

# NADOS v2

## AKUPAAGID

## SOOJA TARBEVEE (STV) VALMISTAMISEGA



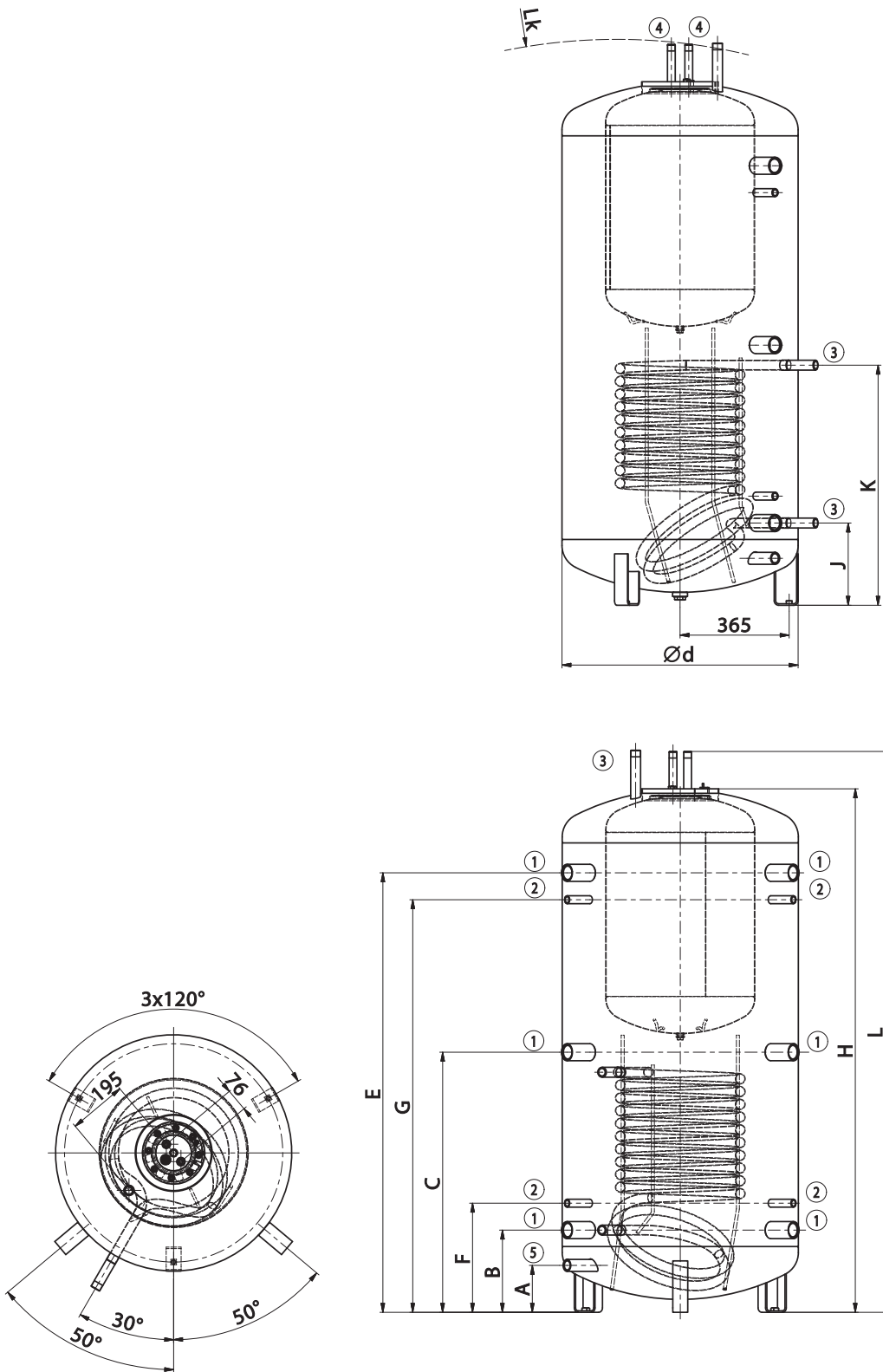
- Tüübid: 800, 900 l
- Tarbeveeboileri mahuga 140 l
- Tarnitakse ilma isolatsioonita
- Neodul - isolatsioon lisaks tellitav
- Sobivad kasutada energia salvestamiseks tahkeküttekateldega
- Liitmik TJ 6/4" - tüüpi küttekeha paigaldamiseks
- Akupaak on dimensioneeritud läbiviimiseks 80 cm uksest



Liitmike mõõdud	NADOS 800/140 v2	NADOS 900/140 v2
Liitmik 1 – sisekeere		1 1/2"
Liitmik 2 – sisekeere		1/2"
Liitmik 3 – väliskeere		1"
Liitmik 4 – väliskeere		3/4"
Liitmik 5 – sisekeere		1"

Tehnilised andmed		NADOS 800/140 v2	NADOS 900/140 v2
Tellimisnumber		121880391	121880392
Kütteevee maht	[l]	775	930
STV maht	[l]		140
Netokaal	[kg]	155	186
Max. tööt temperatuur / rõhk mahutis	[°C] / [bar]		90 / 3
Max. tööt temperatuur / rõhk STV mahutis	[°C] / [bar]		90 / 6
STV mahuti soojusvahetuspindala	[m <sup>2</sup> ]		1,43
Max. tööt temperatuur / rõhk soojusvahetis	[°C] / [bar]		110 / 10
Soojusvaheti pindala	[m <sup>2</sup> ]		1,5
Soojusvaheti vooluhulk	[m <sup>3</sup> ·h <sup>-1</sup> ]		0,3
Soojusvaheti maht	[l]		10,5
40 °C vee maht akupaagi temperatuuril 53 °C ja siseneva vee temperatuuril 15 °C /STV vooluhulk *	[l] / [l·min <sup>-1</sup> ]	495/5	700/5
40 °C vee maht akupaagi temperatuuril 80 °C ja siseneva vee temperatuuril 15 °C /STV vooluhulk*	[l] / [l·min <sup>-1</sup> ]	1175 / 5	1350 / 5
Isolatsiooni paksus (Neodul LB PP)	[mm]		80
Isolatsiooni soojusjuhtivus (Neodul LB PP)	[W·m <sup>-1</sup> ·K <sup>-1</sup> ]		0,032
Isolatsiooni number (Neodul LB PP)		6232097	6232098
Võimalik pikendatud külma osaga TJ 6/4" arv x võimsus	[tk] x [kW]		1 x 3,75+1x9
Energiaefektiivsuse klass (Neodul LB PP)			C
Soojuskadu (Neodul LB PP)	[W]	116	132

Mõõtmed		NADOS 800/140 v2	NADOS 900/140 v2
Läbimõõt	∅ d	790	790
Kogukõrgus	L	1880	2205
Kallutuskõrgus	L <sub>k</sub>	1900	2220
Mahuti kõrgus	H	1750	2075
Tühjendusava	A	157	157
S/V liitmik	B	275	275
S/V liitmik	C	870	1020
S/V liitmik	E	1470	1795
Anduritasku liitmik	F	365	365
Anduritasku liitmik	G	1380	1705
Soojusvaheti liitmik	J	275	275
Soojusvaheti liitmik	K	803	803



**NADOS 800/140 v2**

# NADO v3

## AKUPAAGID

## SOOJA TARBEVEE (STV) VALMISTAMISEGA



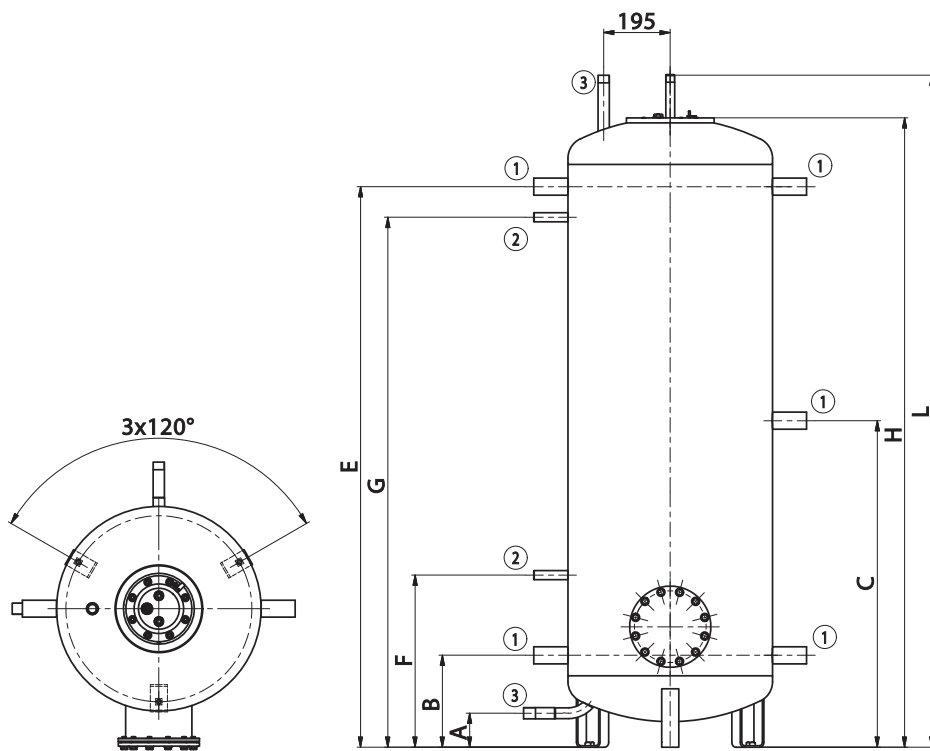
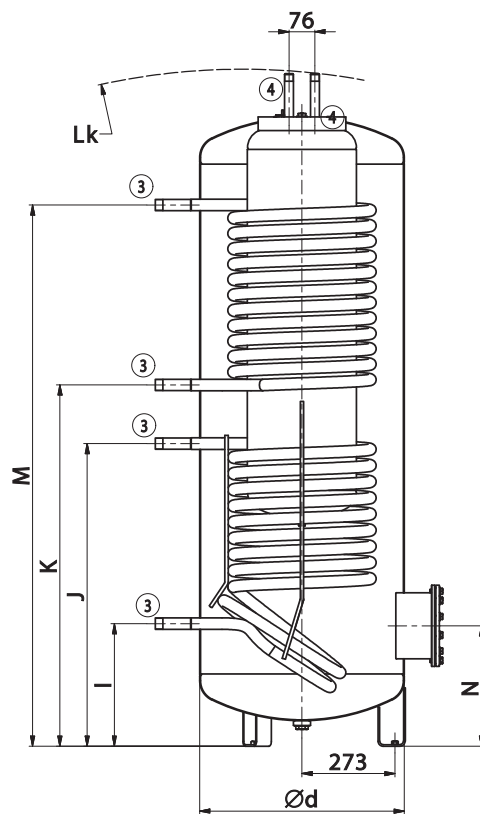
- Tüübid: 500, 750, 1000 l
- Tarbeveeboileri mahuga 100 l
- Tarnitakse ilma isolatsioonita
- Neodul - isolatsioon lisaks tellitav
- Sobivad kasutada energia salvestamiseks päikeseküttega ja tahkeküttekateldega
- TPK 210-12 küttekeha paigaldatav mahuti flantsi



Liitmike mõõdud	NADO 500/100 v3	NADO 750/100 v3	NADO 1000/100 v3
Liitmik 1 – sisekeere		1 ¼"	
Liitmik 2 – sisekeere		½"	
Liitmik 3 – väliskeere		1"	
Liitmik 4 – väliskeere		¾"	

Tehnilised andmed		NADO 500/100 v3	NADO 750/100 v3	NADO 1000/100 v3
Tellimisnumber		121380388	121680388	121580388
Küttevee maht	[l]	475	772	999
STV maht	[l]		92	
Netokaal	[kg]	168	195	202
Max. tööt temperatuur / rõhk mahutis	[°C] / [bar]		90 / 3	
Max. tööt temperatuur / rõhk STV mahutis	[°C] / [bar]		90 / 6	
STV mahuti soojusvahetus pindala	[m <sup>2</sup> ]		1,25	
Max. tööt temperatuur / rõhk soojusvahetis	[°C] / [bar]		110 / 10	
Soojusvaheti pindala (ülemine/alumine)	[m <sup>2</sup> ]		1,5 / 1,5	
Soojusvaheti maht (ülemine/alumine)	[l]		10,5 / 10,5	
40 °C vee maht akupaagi temperatuuril 53 °C ja siseneva vee temperatuuril 15 °C /STV vooluhulk *	[l] / [l·min <sup>-1</sup> ]	260/5	490/5	750/5
40 °C vee maht akupaagi temperatuuril 80 °C ja siseneva vee temperatuuril 15 °C /STV vooluhulk*	[l] / [l·min <sup>-1</sup> ]	650/5	1170/5	1450/5
Isolatsiooni paksus (Neodul LB PP)	[mm]		80	
Isolatsiooni soojusjuhtivus (Neodul LB PP)	[W·m <sup>-1</sup> ·K <sup>-1</sup> ]		0,032	
Isolatsiooni number (Neodul LB PP)		6231902	6231904	6231905
Võimalik küttekehade TPK 210-12 arv x võimsus	[tk] x [kW]	1 x 6		1 x 12
Soojusvaheti vooluhulk	[m <sup>3</sup> ·h <sup>-1</sup> ]		0,3	
Energiaefektiivsuse klass (Neodul LB PP)		B		C
Soojuskadu (Neodul LB PP)	[W]	80	117	130

Mõõtmed		NADO 500/100 v3	NADO 750/100 v3	NADO 1000/100 v3
Läbimõõt	Ø d	600	750	850
Kogukõrgus	L	1970	2028	2040
Kallutuskõrgus	L <sub>k</sub>	1990	2050	2060
Mahuti kõrgus	H	1847	1903	1916
Tühjendusava	A	100	100	100
S/V liitmik	B	270	282	297
S/V liitmik	C	958	970	985
S/V liitmik	E	1644	1656	1671
Anduritasku liitmik	F	505	517	532
Anduritasku liitmik	G	1554	1566	1581
Soojusvaheti liitmik	I	360	344	387
Soojusvaheti liitmik	J	888	872	915
Soojusvaheti liitmik	K	1060	1043	1089
Soojusvaheti liitmik	M	1588	1571	1617
Flants	N	353	366	381



**NADO 500/100 v3**

# NADO v6

## AKUPAAGID

## SOOJA TARBEVEE (STV) VALMISTAMISEGA



- Tüübid: 300, 500, 750, 1000 l
- Sooja tarbevee (STV) kuumutamine suure pinnaga roostevabast terasest sius
- Mitteeemaldatava isolatsiooniga 300 l variandi puhul ning ilma isolatsioonita 500, 750 ja 1000 l variantide puhul
- Neodul - isolatsioon lisaks tellitav (500, 750 ja 1000 l)
- Sobivad kasutada energia salvestamiseks kütisel pelletitega, söega, gaasiga, päikesega
- Liitmik TJ 6/4" - tüüpi küttekeha paigaldamiseks (nr. 4)

Liitmike mõõdud	NADO 300/20 v6	NADO 500/25 v6	NADO 750/35 v6	NADO 1000/45 v6
Liitmik 1 – sisekeere			1 ¼"	
Liitmik 2 – väliskeere			1"	
Liitmik 3 – sisekeere			½"	
Liitmik 4 – sisekeere			1 ½"	
Liitmik 5 – väliskeere			1 ¼"	



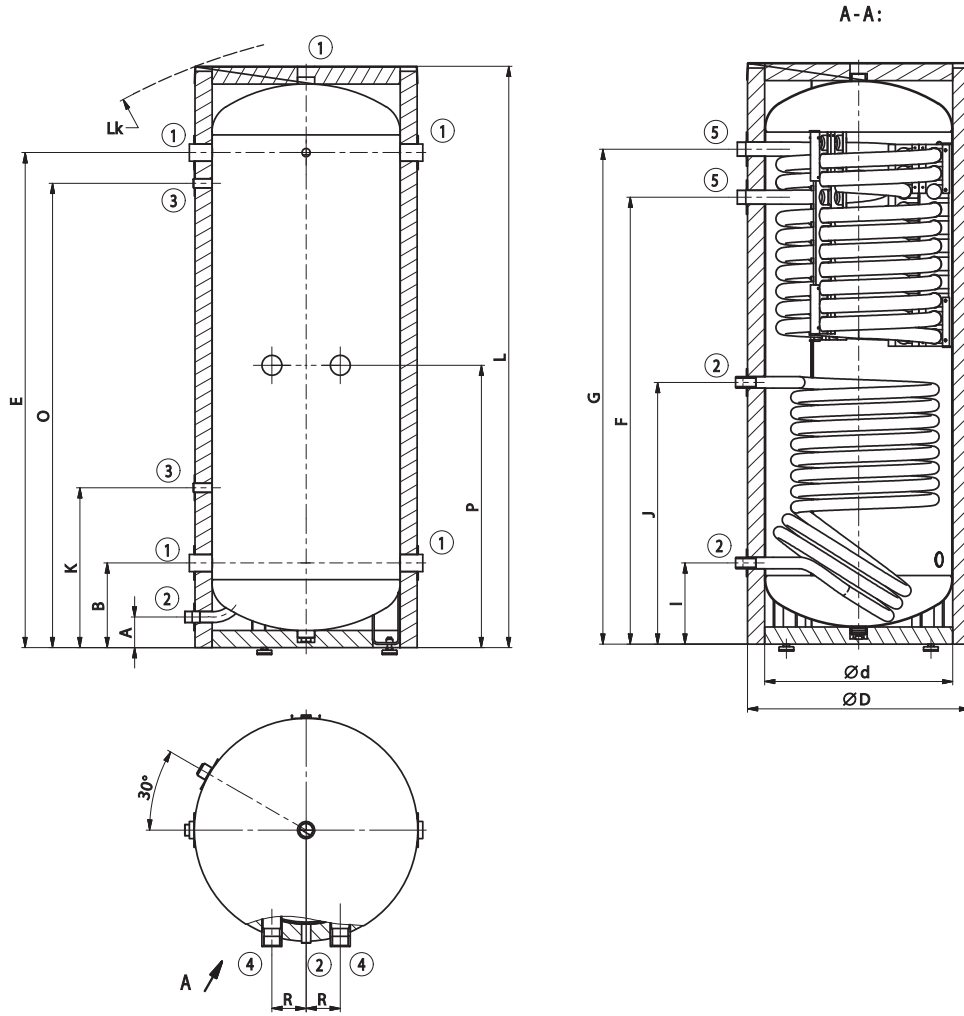
NADO 300 v6



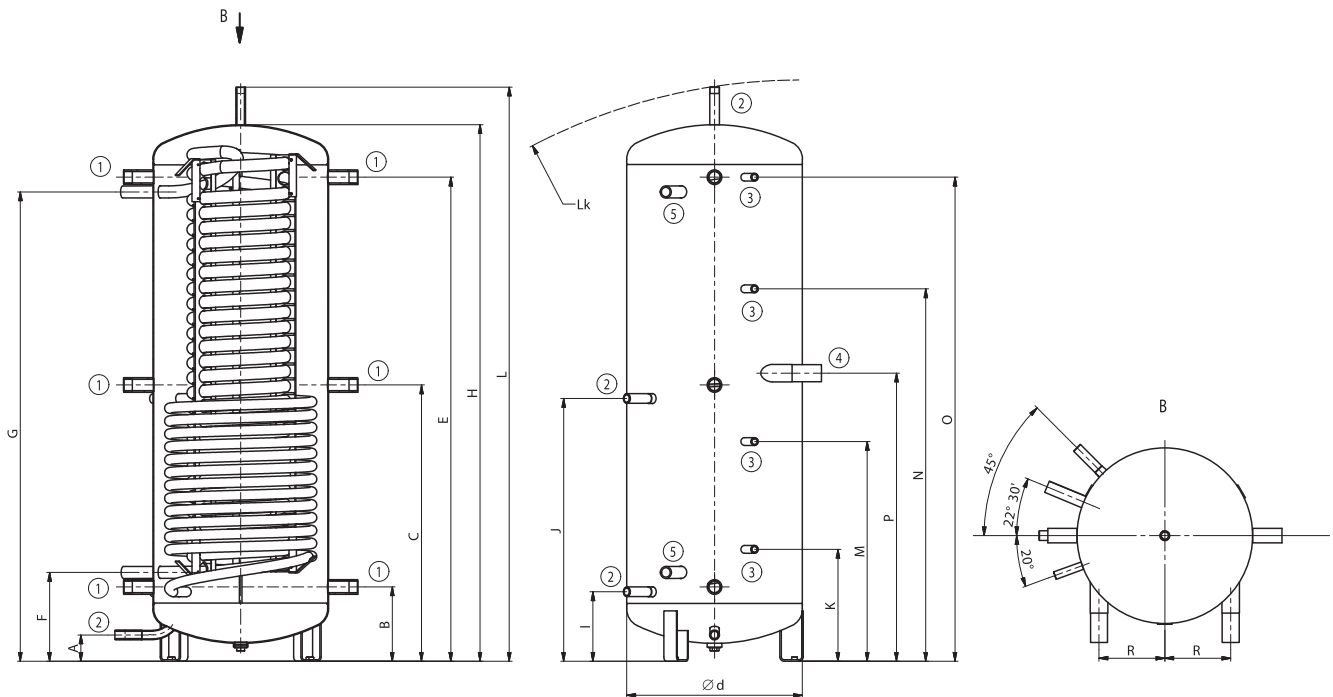
NADO 500, 750, 1000 v6

Tehnilised andmed		NADO 300/20 v6	NADO 500/25 v6	NADO 750/35 v6	NADO 1000/45 v6
Tellisnumber		121080398	121380350	121680350	121580350
Kütteevee maht	[l]	358	475	772	999
STV soojusvaheti maht	[l]	20	23	32	37
Netokaal	[kg]	106	134	165	197
Max. tööt temperatuur / rõhk mahutis	[°C] / [bar]	90 / 3			
Max. tööt temperatuur / rõhk soojusvahetis	[°C] / [bar]	90 / 6			
Max. tööt temperatuur / rõhk STV soojusvahetis	[°C] / [bar]	110 / 10			
STV soojusvaheti pindala	[m <sup>2</sup> ]	4,5	6,25	8,5	10
STV soojusvaheti vooluhulk	[m <sup>3</sup> ·h <sup>-1</sup> ]	0,6			
Soojusvaheti pindala (ülemine/alumine)	[m <sup>2</sup> ]	- / 1,6	- / 2,2	- / 2,2	- / 3,3
Soojusvaheti maht (ülemine/alumine)	[l]	- / 12	- / 18	- / 18	- / 25
40 °C vee maht akupaagi temperatuuril 53 °C ja siseneva vee temperatuuril 15 °C /STV vooluhulk *	[l] / [l·min <sup>-1</sup> ]	210 / 10	260 / 10	490 / 10	750 / 10
40 °C vee maht akupaagi temperatuuril 80 °C ja siseneva vee temperatuuril 15 °C /STV vooluhulk*	[l] / [l·min <sup>-1</sup> ]	520 / 10	650 / 10	1170 / 10	1450 / 10
Isolatsiooni paksus (Neodul LB PP)	[mm]	60	80		
Isolatsiooni soojusjuhtivus (Neodul LB PP)	[W·m <sup>-1</sup> ·K <sup>-1</sup> ]	0,032			
Isolatsiooni number (Neodul LB PP)		komplektis	6231957	6231958	6231959
Võimalik pikendatud külma osaga TJ 6/4" arv x võimsus	[tk] x [kW]	2 x 4,5	2 x 6		
Energiaefektiivsuse klass (Neodul LB PP)		C			
Soojuskadu (Neodul LB PP)	[W]	97	91	114	148

Mõõtmed		NADO 300/20 v6	NADO 500/25 v6	NADO 750/35 v6	NADO 1000/45 v6
Läbimõõt	Ø d	550	600	750	850
Läbimõõt koos isolatsiooniga	Ø D	670	-	-	-
Kogukõrgus	L	1705	1970	2030	2040
Kallutuskõrgus	L <sub>k</sub>	1820	1990	2050	2060
Mahuti kõrgus	H	-	1847	1903	1916
Tühjendusava	A	80	100	100	100
S/V liitmik	B	238	262	280	297
S/V liitmik	C	-	952	1018	1040
S/V liitmik	E	1438	1662	1680	1700
STV – sisend	F	1299	312	320	380
STV – väljund	G	1440	1612	1680	1700
Päikesekütte väljund	I	228	245	270	280
Päikesekütte sisend	J	756	905	884	980
Anduritasku liitmik	K	458	392	415	463
Anduritasku liitmik	M	-	762	742	755
Anduritasku liitmik	N	-	1282	1219	1213
Anduritasku liitmik	O	1348	1662	1695	1715
TJ 6/4" küttekeha liitmik	P	816	992	1017	1040
TJ 6/4" küttekeha liitmik	R	100	225	290	340



**NADO 300/20 v6**



**NADO 500, 750, 1000 v6**

# NADO v7

## AKUPAAGID

## SOOJA TARBEVEE (STV) VALMISTAMISEGA



- Tüübid: 500, 750, 1000 l
- Tarbeveeboileri mahuga 200 l
- Tarnitakse ilma isolatsioonita
- Neodul - isolatsioon lisaks tellitav
- Sobivad kasutada energia salvestamiseks kütisel pelletitega, söega, gaasiga, päikesega
- TJ 6/4" - tüüpi küttekeha paigaldatav liitmikku nr. 5

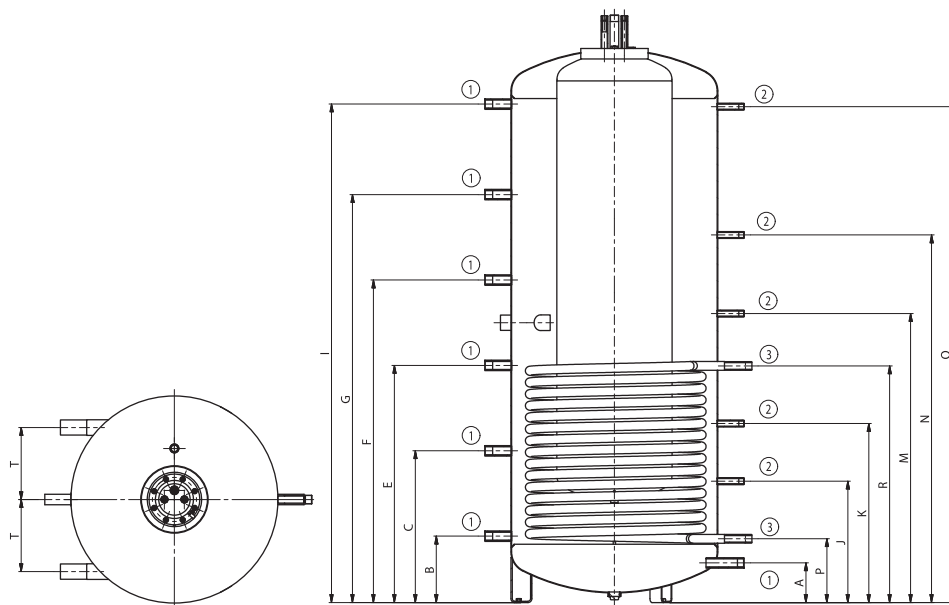
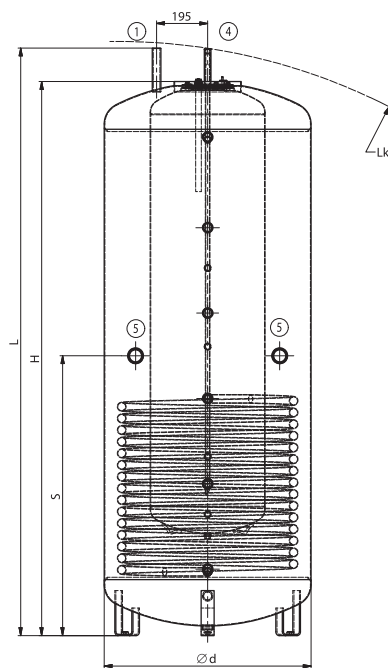


Liitmike mõõdud	NADO 500/200 v7	NADO 750/200 v7	NADO 1000/200 v7
Liitmik 1 – sisekeere		1"	
Liitmik 2 – sisekeere		½"	
Liitmik 3 – väliskeere		1"	
Liitmik 4 – väliskeere		¾"	
Liitmik 5 – sisekeere	-		1 ½"

Tehnilised andmed		NADO 500/200 v7	NADO 750/200 v7	NADO 1000/200 v7
Tellimisnumber		121380373	121880354	121780354
Kütteevee maht	[l]	475	772	999
STV maht	[l]		233	
Netokaal	[kg]	175	212	243
Max. töötemperatuur / rõhk mahutis	[°C] / [bar]		90 / 3	
Max. töötemperatuur / rõhk STV mahutis	[°C] / [bar]		90 / 6	
Max. töötemperatuur / rõhk soojusvahetis	[°C] / [bar]		110 / 10	
STV soojusvaheti pindala	[m <sup>2</sup> ]		2,29	
Soojusvaheti vooluhulk	[m <sup>3</sup> ·h <sup>-1</sup> ]		0,6	
Soojusvaheti pindala	[m <sup>2</sup> ]	2,5		3,3
Soojusvaheti maht	[l]	18		25
40 °C vee maht akupaagi temperatuuril 53 °C ja siseneva vee temperatuuril 15 °C /STV vooluhulk *	[l] / [l·min <sup>-1</sup> ]	260 / 10	490 / 10	750 / 10
40 °C vee maht akupaagi temperatuuril 80 °C ja siseneva vee temperatuuril 15 °C /STV vooluhulk*	[l] / [l·min <sup>-1</sup> ]	650 / 10	1170 / 10	1450 / 10
Isolatsiooni paksus (Neodul LB PP)	[mm]		80	
Isolatsiooni soojusjuhtivus (Neodul LB PP)	[W·m <sup>-1</sup> ·K <sup>-1</sup> ]		0,032	
Isolatsiooni number (Neodul LB PP)		6231923	6231956	6231948
Võimalik pikendatud külma osaga TJ 6/4" arv x võimsus	[tk] x [kW]	-		2 x 6
Energiaefektiivsuse klass (Neodul LB PP)		B		C
Soojuskadu (Neodul LB PP)	[W]	76	113	126

Mõõtmed		NADO 500/200 v7	NADO 750/200 v7	NADO 1000/200 v7
Läbimõõt	Ø d	600	790	790
Kogukõrgus	L	1982	1954	2242
Kallutuskõrgus	L <sub>k</sub>	2002	1994	2310
Mahuti kõrgus	H	1835	1815	2115
Tühjendusava	A	146	157	159
S/V liitmik	B	249	259	261
S/V liitmik	C	574	585	587
S/V liitmik	E	901	911	913
S/V liitmik	F	1226	1237	1239
S/V liitmik	G	-	-	1565
S/V liitmik	I	1679	1609	1911
Anduritasku liitmik	J	477	469	471
Anduritasku liitmik	K	690	689	691
Anduritasku liitmik	M	1099	1109	1111
Anduritasku liitmik	N	-	-	1411
Anduritasku liitmik	O	-	1609	1901
Päikesekütte väljund	P	239	249	251
Päikesekütte sisend	R	1019	909	911
TJ 6/4" küttekeha liitmik	S	-	1074	1076
TJ 6/4" küttekeha liitmik	T	-	275	275





**NADO 1000/200 v7**

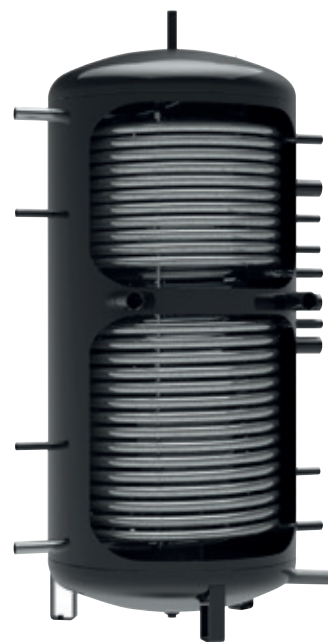
# NADO v9

## AKUPAAGID

## SOOJA TARBEVEE (STV) VALMISTAMISEGA



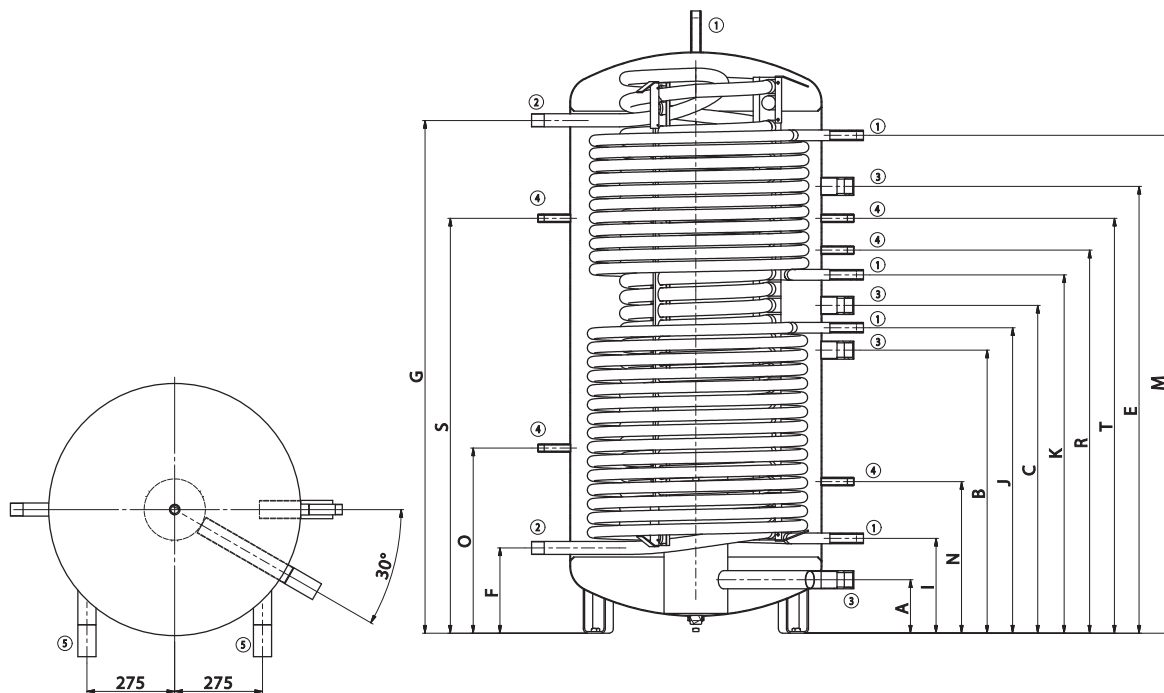
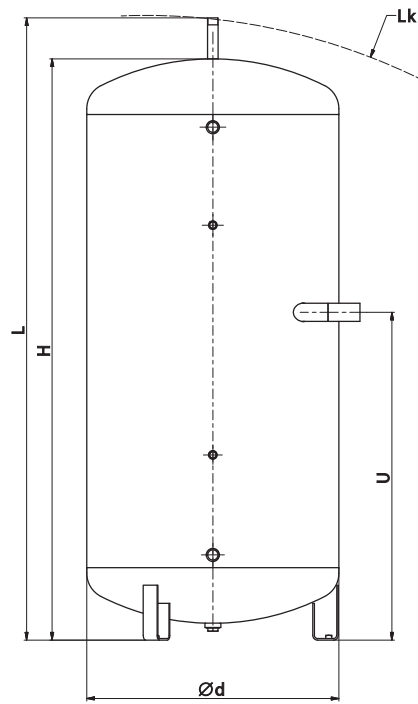
- Tüübid: 800, 1000 l
- Sooja tarbevee (STV) kuumutamine suure pinnaga roostevasest terasest sius
- Tarnitakse ilma isolatsioonita
- Neodul - isolatsioon lisaks tellitav
- Sobivad kasutada energia salvestamiseks kütisel pelletitega, söega, gaasiga, päikesega
- TJ 6/4" - tüüpi küttekeha paigaldatav liitmikku nr. 3



Liitmike mõõdud	NADO 800/35 v9	NADO 1000/35 v9
Liitmik 1 - väliskeere		1"
Liitmik 2 - väliskeere		1 ¼"
Liitmik 3 - väliskeere		1 ½"
Liitmik 4 - sisekeere		½"
Liitmik 5 - sisekeere		1 ½"

Tehnilised andmed		NADO 800/35 v9	NADO 1000/35 v9
Tellimisnumber		121880333	121780333
Küttevee maht	[l]	820	999
STV maht	[l]	32	32
Netokaal	[kg]	224	275
Max. töötemperatuur / rõhk mahutis	[°C] / [bar]		90 / 3
Max. töötemperatuur / rõhk STV soojusvahetis	[°C] / [bar]		90 / 6
Max. töötemperatuur / rõhk soojusvahetis	[°C] / [bar]		110 / 10
STV soojusvaheti pindala	[m²]		8,5
STV soojusvaheti vooluhulk	[m³·h⁻¹]		0,6
Soojusvaheti pindala (ülemine/alumine)	[m²]	2,2 / 3,3	3,3 / 3,3
Soojusvaheti maht (ülemine/alumine)	[l]	18 / 25	25 / 25
40 °C vee maht akupaagi temperatuuril 53 °C ja siseneva vee temperatuuril 15 °C /STV vooluhulk *	[l] / [l·min⁻¹]	620 / 10	750 / 10
40 °C vee maht akupaagi temperatuuril 80 °C ja siseneva vee temperatuuril 15 °C /STV vooluhulk*	[l] / [l·min⁻¹]	1287 / 10	1450 / 10
Isolatsiooni paksus (Neodul LB PP)	[mm]		80
Isolatsiooni soojusjuhtivus (Neodul LB PP)	[W·m⁻¹·K⁻¹]		0,032
Isolatsiooni number (Neodul LB PP)		6231992	6231993
Võimalik pikendatud külma osaga TJ 6/4" arv x võimsus	[tk] x [kW]		2 x 6
Energiaefektiivsuse klass (Neodul LB PP)			C
Soojuskadu (Neodul LB PP)	[W]	118	138

Mõõtmed		NADO 800/35 v9	NADO 1000/35 v9
Läbimõõt	∅ d	790	790
Kogukõrgus	L	1950	2250
Kallutuskõrgus	L <sub>k</sub>	1990	2285
Mahuti kõrgus	H	1820	2120
Kihistumissamba liitmik	A	167	167
S/V liitmik	B	887	960
S/V liitmik	C	1027	1117
S/V liitmik	E	1400	1530
STV sisend	F	267	537
STV väljund	G	1607	1897
Päikesekütte väljund	I	297	267
Päikesekütte sisend	J	957	1037
Päikesekütte väljund	K	1123	1202
Päikesekütte sisend	M	1560	1862
Anduritasku liitmik	N	475	505
Anduritasku liitmik	O	580	650
Anduritasku liitmik	P	-	850
Anduritasku liitmik	R	1200	1340
Anduritasku liitmik	S	1300	1510
Anduritasku liitmik	T	1300	1460
TJ 6/4" küttekeha liitmik	U	1027	1140



**NADO 800/35 v9**

# NADO v11

## AKUPAAGID

## SOOJA TARBEVEE (STV) VALMISTAMISEGA

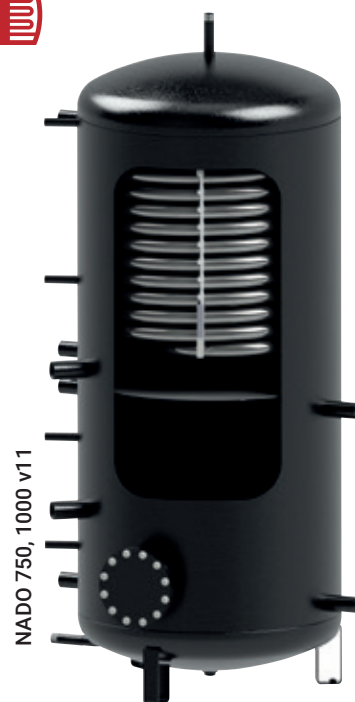


- Tüübid: 300, 400, 750, 1000 l
- Sooja tarbevee (STV) kuumutamine suure pinnaga roostevabast terasest sius
- Mitteemaldatava isolatsiooniga 300 ja 400 l variantide puhul ning ilma isolatsioonita 750 ja 1000 l variantide puhul
- Neodul - isolatsioon lisaks tellitav (750 ja 1000 l)
- Sobivad kasutamiseks erinevate soojusallikatega – eriti soojuspumpadega
- TJ 6/4" - tüüpi küttekeha paigaldatav liitmikku nr. 4
- TPK 210-12 küttekeha paigaldatav mahuti flantsi

Liitmike mõõdud	NADO 300/20 v11	NADO 400/20 v11	NADO 750/25 v11	NADO 1000/25 v11
Liitmik 1 – sisekeere		1 ¼"		
Liitmik 2 – väliskeere		1"		
Liitmik 3 – sisekeere		½"		
Liitmik 4 – sisekeere		1 ½"		
Liitmik 5 – väliskeere		1 ¼"		



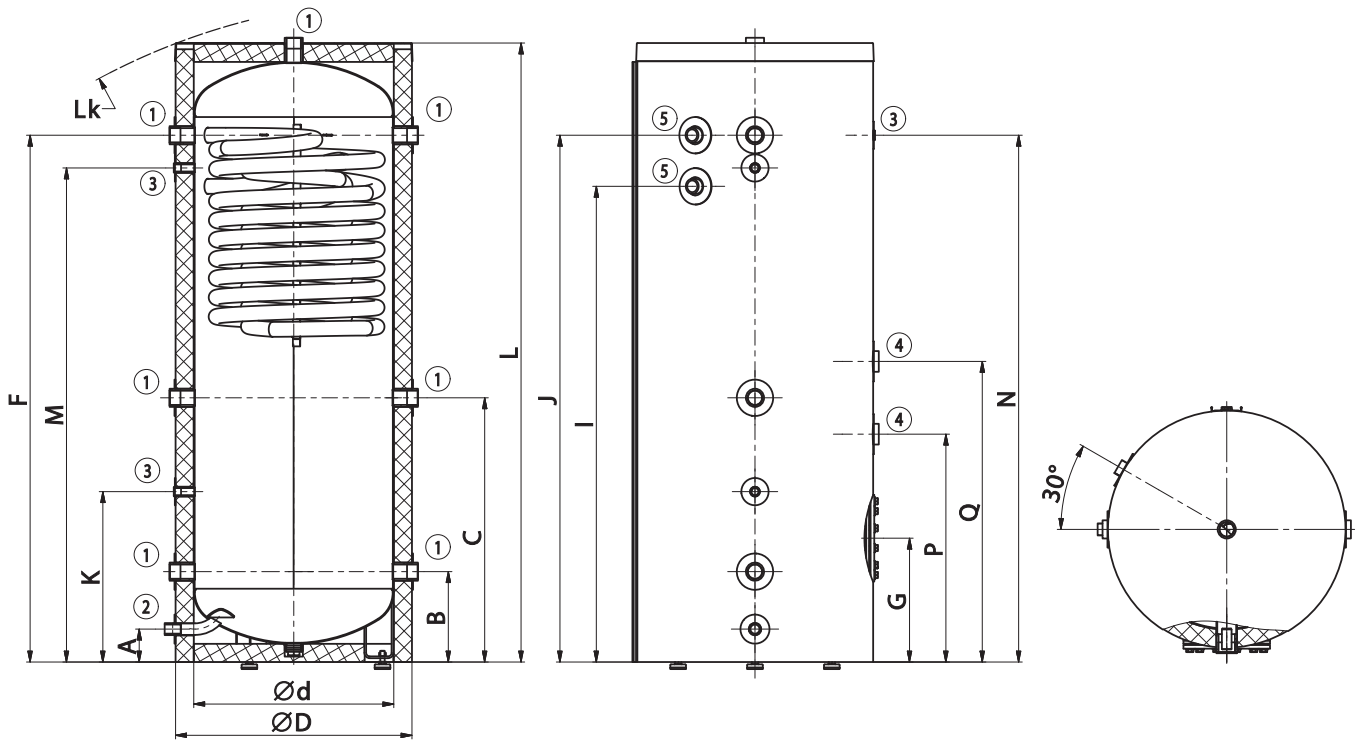
NADO 300, 400 v11



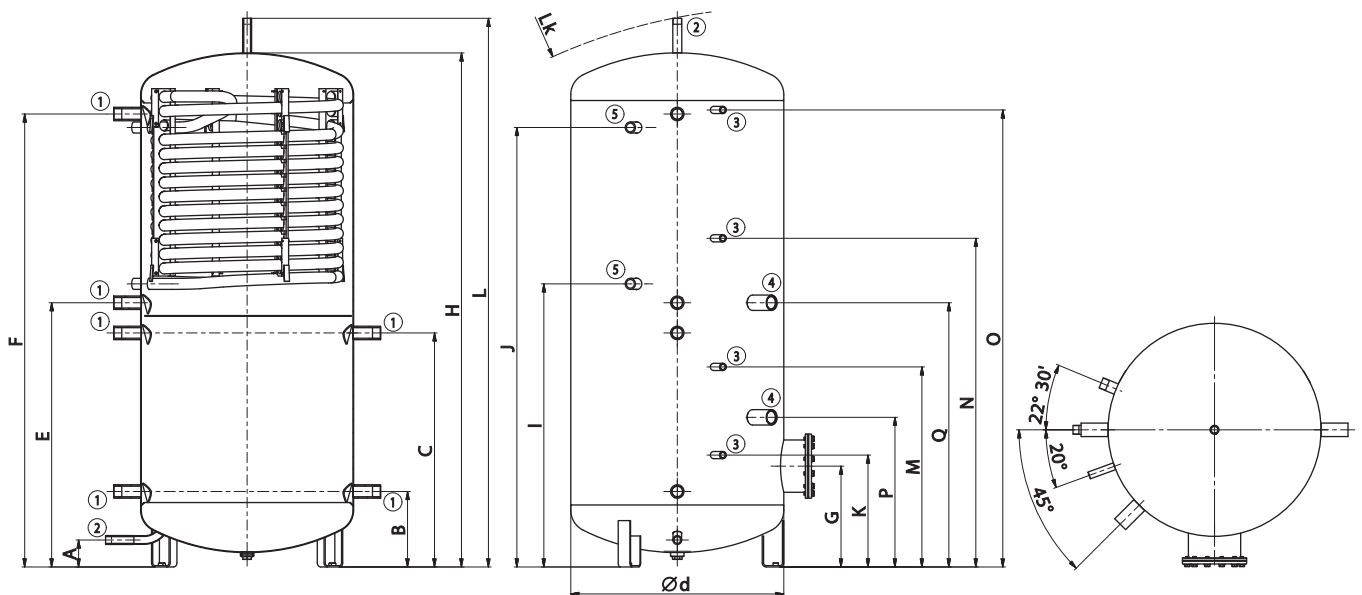
NADO 750, 1000 v11

Tehnilised andmed		NADO 300/20 v11	NADO 400/20 v11	NADO 750/25 v11	NADO 1000/25 v11
Tellimisnumber		1210803160	1214803160	1218803147	1215803147
Kütteevee maht	[l]	320	405	772	999
STV maht	[l]		20		23
Netokaal	[kg]	106	122	165	197
Max. tööt temperatuur / rõhk mahutis	[°C] / [bar]			90 / 3	
Max. tööt temperatuur / rõhk STV soojusvahetis	[°C] / [bar]			90 / 6	
STV soojusvaheti pindala	[m <sup>2</sup> ]		4,5		6,25
STV soojusvaheti vooluhulk	[m <sup>3</sup> ·h <sup>-1</sup> ]			0,6	
40 °C vee maht akupaagi temperatuuril 53 °C ja siseneva vee temperatuuril 15 °C /STV vooluhulk *	[l] / [l·min <sup>-1</sup> ]	210 / 10*	220 / 10*	240 / 10*	260 / 10*
40 °C vee maht akupaagi temperatuuril 80 °C ja siseneva vee temperatuuril 15 °C /STV vooluhulk*	[l] / [l·min <sup>-1</sup> ]	520 / 10*	540 / 10*	610 / 10*	650 / 10
Isolatsiooni paksus (Neodul LB PP)	[mm]		60		80
Isolatsiooni soojusjuhtivus (Neodul LB PP)	[W·m <sup>-1</sup> ·K <sup>-1</sup> ]			0,032	
Isolatsiooni number (Neodul LB PP)			tank component	6232093	6232092
Võimalik küttekehade TPK 210-12 arv x võimsus	[tk] x [kW]		1 x 6		1 x 12
Võimalik pikendatud külma osaga TJ 6/4" arv x võimsus	[tk] x [kW]		2 x 6		2 x 9
Energiaefektiivsuse klass (Neodul LB PP)				C	
Soojuskaudu (Neodul LB PP)	[W]	97	113	114	148

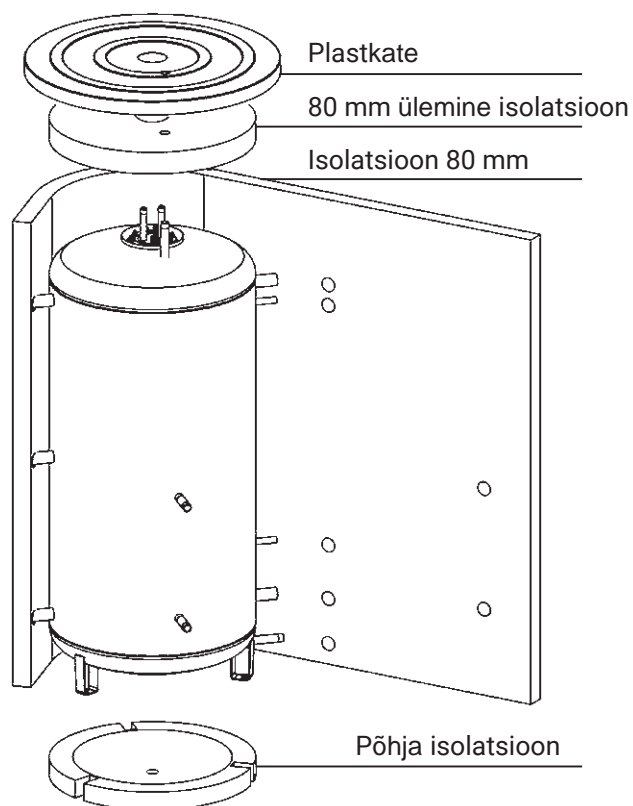
Mõõtmed		NADO 300/20 v11	NADO 400/20 v11	NADO 750/25 v11	NADO 1000/25 v11
Läbimõõt	Ø d	550	550	790	850
Läbimõõt koos isolatsiooniga	Ø D	670	670	-	-
Kogukõrgus	L	1702	1902	2035	2061
Kallutuskõrgus	L <sub>k</sub>	1821	2010	2073	2104
Mahuti kõrgus	H	-	-	1907	1932
Tühjendusava	A	90	90	100	100
S/V liitmik	B	248	248	280	297
S/V liitmik	C	726	818	868	885
S/V liitmik	E	-	-	980	997
S/V liitmik	F	1448	1648	1680	1697
Flants	G	340	340	374	391
STV sisend	I	1308	1508	1050	1067
STV väljund	J	1448	1648	1630	1647
Anduritasku liitmik	K	468	468	415	432
Anduritasku liitmik	M	1358	1558	742	759
Anduritasku liitmik	N	1448	1648	1219	1236
Anduritasku liitmik	O	-	-	1695	1712
TJ 6/4" küttekeha liitmik	P	626	718	555	572
TJ 6/4" küttekeha liitmik	Q	826	918	980	997



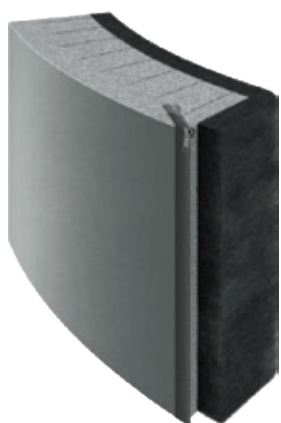
**NADO 300, 400/20 v11**



**NADO 750, 1000/25 v11**

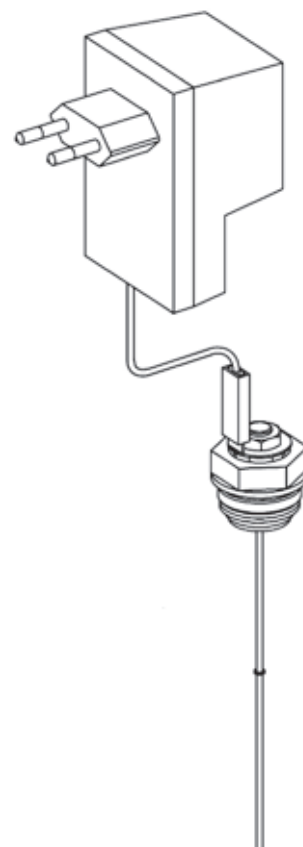
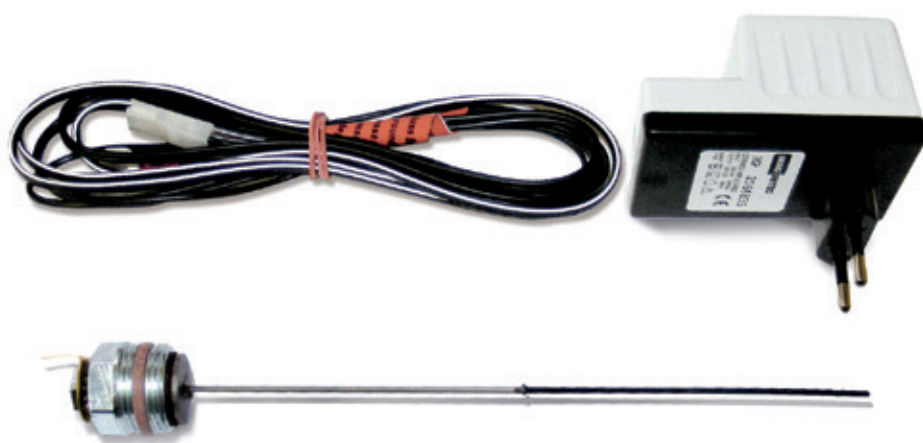


- Saadav enamusele paakidele
- Esimene ja ainus B seeria isolatsioon turul
- Standardne paksus 80 mm
- Soojakao näide 500 l akupaagil: 1.9 kWh / 24 h
- Komplektis pealmine kate, flantsi katted ja avade korgid
- NAD 50, 100, 250 v1 ja UKV 300, 500 on varustatud polüuretaanisolatsiooniga



Isolatsioon löige kinnitusega

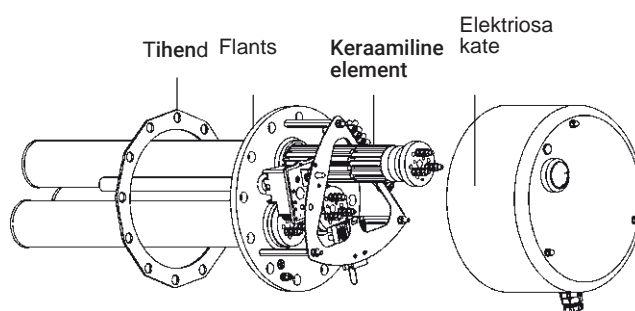
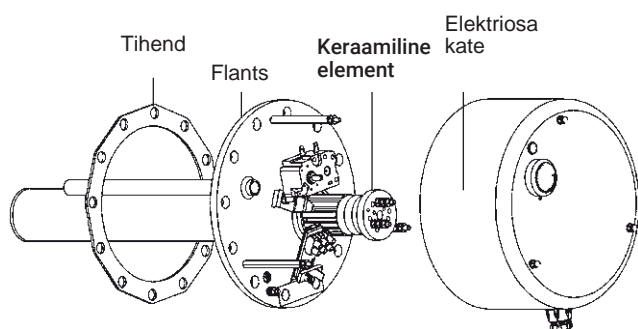
## ANOOD VÄLISE ELEKTRITOITEGA



- Kasutatakse emailitud mahutite kaitseks ja pikendab nende tööiga
- Kasutatav mahtudes kuni 300 l
- Hooldusvaba
- Tellimisel

<b>Diameeter</b>	2 mm
<b>Pikkus</b>	200 mm
<b>Katte pikkus</b>	100 mm

## FLANTSIGA KUIVAD KERAAMILISED KÜTTEKEHAD TPK



TPK – ühefaasiline

TPK – kolmefaasiline

# KÜTTEKEHADE SOBIVUSTABEL

## R SEERIA

Tüüp	REU 18-2,5	RDU 18-2,5	RDU 18-3	RDU 18-3,8	RDU 18-5	RDU 18-6	RDW 18-7,5	RDW 18-10	RSW 18-12	RSW 18-15
NAD 500 v1	●	●	●	●	●	●	●	●	●	-
NAD 750 v1	●	●	●	●	●	●	●	●	●	●
NAD 1000 v1	●	●	●	●	●	●	●	●	●	●
NAD 500 v3	●	●	●	●	●	●	●	●	●	-
NAD 750 v3	●	●	●	●	●	●	●	●	●	●
NAD 1000 v3	●	●	●	●	●	●	●	●	●	●
NAD 500 v4	●	●	●	●	●	●	●	●	-	-
NAD 750 v4	●	●	●	●	●	●	●	●	●	-
NAD 1000 v4	●	●	●	●	●	●	●	●	●	●
NAD 500 v5	●	●	●	●	●	●	●	●	-	-
NAD 750 v5	●	●	●	●	●	●	●	●	●	-
NAD 1000 v5	●	●	●	●	●	●	●	●	●	●
NADO 500/140 v1	●	●	●	●	●	●	●	●	●	-
NADO 750/140 v1	●	●	●	●	●	●	●	●	●	●
NADO 1000/140 v1	●	●	●	●	●	●	●	●	●	●
NADO 500/200 v1	●	●	●	●	●	●	●	●	●	-
NADO 750/200 v1	●	●	●	●	●	●	●	●	●	●
NADO 1000/200 v1	●	●	●	●	●	●	●	●	●	●
NADO 500/140 v2	●	●	●	●	●	●	●	●	-	-
NADO 750/140 v2	●	●	●	●	●	●	●	●	●	-
NADO 1000/140 v2	●	●	●	●	●	●	●	●	●	●
NADO 500/100 v3	●	●	●	●	●	●	●	●	-	-
NADO 750/100 v3	●	●	●	●	●	●	●	●	●	-
NADO 1000/100 v3	●	●	●	●	●	●	●	●	●	●
NADO 300/20 v11	●	●	●	●	●	●	●	●	-	-
NADO 400/20 v11	●	●	●	●	●	●	●	●	-	-
NADO 750/25 v11	●	●	●	●	●	●	●	●	●	-
NADO 1000/25 v11	●	●	●	●	●	●	●	●	●	●

● paigaldatav 210/150 vaheflantsiga  
 - ei saa paigaldada

## TPK SEERIA

Tüüp	TPK 210-12/2,2 kW	TPK 210-12/3-6 kW	TPK 210-12/6,6 kW	TPK 210-12/5-9 kW	TPK 210-12/12 kW
NAD 500 v1	▲	▲	▲	▲	▲
NAD 750 v1	▲	▲	▲	▲	▲
NAD 1000 v1	▲	▲	▲	▲	▲
NAD 500 v3	▲	▲	▲	▲	▲
NAD 750 v3	▲	▲	▲	▲	▲
NAD 1000 v3	▲	▲	▲	▲	▲
NAD 500 v4	▲	▲	▲	-	-
NAD 750 v4	▲	▲	▲	▲	▲
NAD 1000 v4	▲	▲	▲	▲	▲
NAD 500 v5	▲	▲	▲	-	-
NAD 750 v5	▲	▲	▲	▲	▲
NAD 1000 v5	▲	▲	▲	▲	▲
NADO 500/140 v1	▲	▲	▲	▲	▲
NADO 750/140 v1	▲	▲	▲	▲	▲
NADO 1000/140 v1	▲	▲	▲	▲	▲
NADO 500/200 v1	▲	▲	▲	▲	▲
NADO 750/200 v1	▲	▲	▲	▲	▲
NADO 1000/200 v1	▲	▲	▲	▲	▲
NADO 500/140 v2	▲	▲	▲	-	-
NADO 750/140 v2	▲	▲	▲	▲	▲
NADO 1000/140 v2	▲	▲	▲	▲	▲
NADO 500/100 v3	▲	▲	▲	-	-
NADO 750/100 v3	▲	▲	▲	▲	▲
NADO 1000/100 v3	▲	▲	▲	▲	▲
NADO 300/20 v11	▲	▲	▲	-	-
NADO 400/20 v11	▲	▲	▲	-	-
NADO 750/25 v11	▲	▲	▲	▲	▲
NADO 1000/25 v11	▲	▲	▲	▲	▲

▲ võimalik  
 - ei ole võimalik



## TJ SEERIA

Tüüp	TJ 6/4" - 2*	TJ 6/4" - 2,5*	TJ 6/4" - 3,3	TJ 6/4" - 3,75*	TJ 6/4" - 4,5*	TJ 6/4" - 6*	TJ 6/4" - 7,5	TJ 6/4" - 7,5*	"TJ 6/4" - 9	TJ 6/4" - 9*
NAD 50 v1	-	-	▲	-	-	-	-	-	-	-
NAD 100 v1	▲	▲	▲	▲	▲	▲	-	-	-	-
NAD 250 v1	▲	▲	▲	▲	▲	▲	-	-	-	-
NAD 500 v1	▲	▲	▲	▲	▲	▲	▲	-	▲	-
NAD 750 v1	▲	▲	▲	▲	▲	▲	▲	▲	▲	▲
NAD 1000 v1	▲	▲	▲	▲	▲	▲	▲	▲	▲	▲
NAD 500 v2	▲	▲	▲	▲	▲	▲	▲	-	▲	-
NAD 750 v2	▲	▲	▲	▲	▲	▲	▲	▲	▲	▲
NAD 1000 v2	▲	▲	▲	▲	▲	▲	▲	▲	▲	▲
NAD 300 v3	▲	▲	▲	▲	▲	▲	▲	-	▲	-
NAD 500 v3	▲	▲	▲	▲	▲	▲	▲	-	▲	-
NAD 750 v3	▲	▲	▲	▲	▲	▲	▲	▲	▲	▲
NAD 1000 v3	▲	▲	▲	▲	▲	▲	▲	▲	▲	▲
NADS 800 v3	▲	▲	▲	▲	▲	▲	▲	▲	▲	▲
NADS 900 v3	▲	▲	▲	▲	▲	▲	▲	▲	▲	▲
NAD 500 v4	▲	▲	▲	▲	▲	▲	▲	-	▲	-
NAD 750 v4	▲	▲	▲	▲	▲	▲	▲	▲	▲	▲
NAD 1000 v4	▲	▲	▲	▲	▲	▲	▲	▲	▲	▲
NAD 500 v5	▲	▲	▲	▲	▲	▲	▲	-	▲	-
NAD 750 v5	▲	▲	▲	▲	▲	▲	▲	▲	▲	▲
NAD 1000 v5	▲	▲	▲	▲	▲	▲	▲	▲	▲	▲
NADO 500/140 v1	▲	▲	▲	▲	▲	▲	▲	-	▲	-
NADO 750/140 v1	▲	▲	▲	▲	▲	▲	▲	▲	▲	▲
NADO 1000/140 v1	▲	▲	▲	▲	▲	▲	▲	▲	▲	▲
NADO 500/300 v1	▲	▲	▲	▲	▲	▲	▲	▲	▲	▲
NADO 750/250 v1	▲	▲	▲	▲	▲	▲	▲	▲	▲	▲
NADOS 800/140 v1	▲	▲	▲	▲	▲	▲	▲	▲	▲	▲
NADOS 900/140 v1	▲	▲	▲	▲	▲	▲	▲	▲	▲	▲
NADO 500/140 v2	▲	▲	▲	▲	▲	▲	▲	-	▲	-
NADO 750/140 v2	▲	▲	▲	▲	▲	▲	▲	▲	▲	▲
NADO 1000/140 v2	▲	▲	▲	▲	▲	▲	▲	▲	▲	▲
NADOS 800/140 v2	▲	▲	▲	▲	▲	▲	▲	▲	▲	▲
NADOS 900/140 v2	▲	▲	▲	▲	▲	▲	▲	▲	▲	▲
NADO 300/20 v6	▲	▲	-	▲	▲	-	-	-	-	-
NADO 500/25 v6	▲	▲	-	▲	▲	▲	-	-	-	-
NADO 750/35 v6	▲	▲	-	▲	▲	▲	-	-	-	-
NADO 1000/45 v6	▲	▲	-	▲	▲	▲	-	-	-	-
NADO 500/200 v7	▲	▲	-	▲	▲	▲	-	-	-	-
NADO 750/200 v7	▲	▲	-	▲	▲	▲	-	-	-	-
NADO 1000/200 v7	▲	▲	-	▲	▲	▲	-	-	-	-
NADO 800/35 v9	▲	▲	-	▲	▲	▲	-	-	-	-
NADO 1000/35 v9	▲	▲	-	▲	▲	▲	-	-	-	-
NADO 300/20 v11	▲	▲	▲	▲	▲	▲	-	-	-	-
NADO 400/20 v11	▲	▲	▲	▲	▲	▲	-	-	-	-
NADO 750/25 v11	▲	▲	▲	▲	▲	▲	▲	▲	▲	▲
NADO 1000/25 v11	▲	▲	▲	▲	▲	▲	▲	▲	▲	▲
UKV 300	▲	▲	▲	▲	▲	▲	▲	-	-	-
UKV 500	▲	▲	▲	▲	▲	▲	▲	-	▲	-

\* TJ 6/4" pikendatud külma osaga

▲ võimalik paigaldada

- ei ole võimalik