



EN

## HEPA-FILTRI JA UVC-LAMBIGA ÕHUPUHASTI

### PURY PLUS UVC



## KASUTUSJUHEND

Enne õhupuhasti kasutamist või hooldamist lugege hoolikalt juhiseid.

Järgige kõiki ohutusnõudeid; juhiste eiramine võib põhjustada õnnetusi ja / või kahjustusi. Hoidke neid juhiseid edaspidiseks kasutamiseks kindlas kohas.



küttesüsteemid • müük • paigaldus • hooldus  
Paide mnt 7, Pärnu 80042, Eesti • [www.cerbos.ee](http://www.cerbos.ee)

## ÜLDISED KASUTUS- JA OHUTUSJUHISED

- **See seade on ülitõhus õhupuhasti, mis on mõeldud ainult koduseks kasutamiseks!**
- Kasutage seda õhupuhastit ainult selles juhendis kirjeldatud viisil. Muu kasutamine, mida tootja ei soovita, võib põhjustada tulekahju, elektrilöögi või talitlushäireid.
- Seade tuleb alati asetada vertikaalsesse asendisse.
- Veenduge, et saadaolev toiteallikas vastab vajalikule pingele ja sagedusele (220 - 240 V / 50 - 60 Hz).
- Seda seadet saavad kasutada 8-aastased ja vanemad lapsed ning piiratud füüsiliste, sensorsete või vaimsete võimete või puuduvate kogemuste ja teadmistega inimesed, kui neile on antud ohutu järelevalve või juhised seadme kasutamise kohta ning nad saavad aru ohtudest. kaasatud.
- Lapsed ei tohi seadmega mängida.
- Lapsed ei tohi ilma järelevalveta puhastada ega hooldada.
- Veenduge, et pistik on täielikult sisestatud. Ärge kasutage mitut adapterit. Ärge puudutage pistikut märgade kätega. Veenduge, et pistik oleks puhas.
- See toode pole mänguasi. Lapsi tuleks piisavalt jälgida, et nad ei mängiks seadmega.
- **Kui seade ei ole kasutusel või puhastamise ajal, eraldage toide. Seadme vooluvõrgust hoidmine võib põhjustada elektrilööke või õnnetusi.**
- Seadme lahtiühendamiseks seadke lüliti asendisse OFF ja eemaldage pistik pistikupesast. Tõmmake ainult pistikust. Ärge tõmmake juhet.
- Ärge painutage, lohistage ega keerake juhet ega rakendage selle eemaldamiseks jõudu. **Ärge kasutage seadet, kui selle kaabel või pistik on kahjustatud; see võib põhjustada tulekahju või elektrilöögi.** Kui toitejuhe on kahjustatud, peab selle asendama hoolduskeskus.

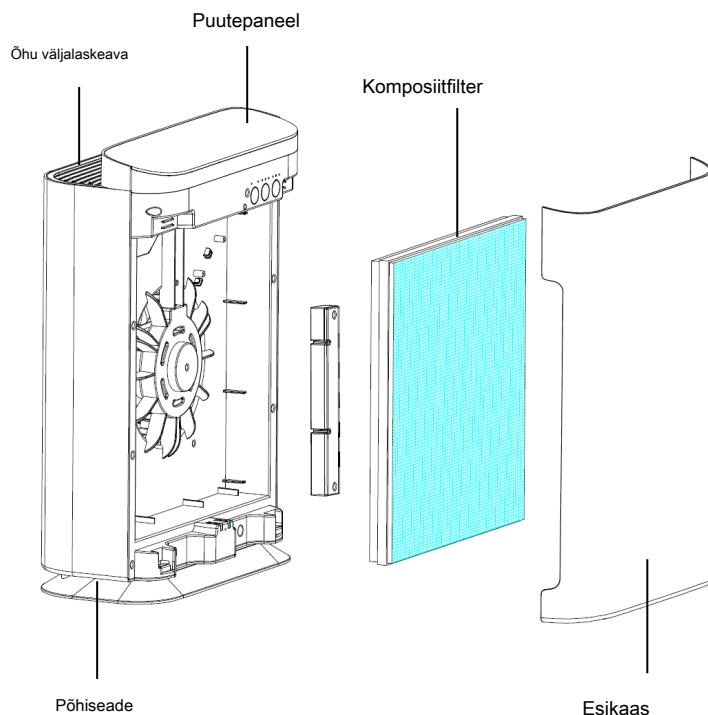


- Ärge asetage kaablit vaipade, mööbli või soojust eraldavate seadmete (nt radiaatorid ja ahjud) alla.
- **Ärge asetage seadme peale raskeid esemeid.**
- **Ärge kasutage seadet ebastabiilsel või kaldus pinnal.**
- Õhupuhasti tuleb panna **vähemalt 50 cm** seinast või muudest takistustest, et tagada õige soojuse hajumine.
- **Õhu puhastamise efektiivsuse maksimeerimiseks sulgege kõik avatud aknad.**
- **Ärge sisestage esemeid ega teravaid instrumente õhu väljalaskevõre külge.**
- **Ärge katke õhu sisse- ja väljalaskevõreid mingil viisil. HOIATUS!**

**Kõrvalekallete korral lülitage seade välja ja eemaldage see kohe vooluvõrgust. Ärge võtke seda toodet lahti, parandage ega muutke seda vabalt. Rikke korral pöörduge otse müüjäjärgse teeninduskeskuse poole.**

- Ärge kastke toitejuhet, pistikut ega seadme mõnda muud osa vette ega muudesse vedelikku.
- Ärge jätke õhupuhastit otsese päikesevalguse kätte.
- Ärge kasutage seadet õues.
- Hoidke seadet eemal soojusallikatest, mis võivad põhjustada plastosade kõverdumise.
- Ärge pihustage seadme lähedal putukamürke, õlisid ega värve; see võib kahjustada selle plastosaid või põhjustada tulekahju.
- **Hoidke tuleohtlikke gaase ja õlisid seadmest eemal!**
- **Ärge liigutage seadet selle töötamise ajal, kuna see võib põhjustada talitlushäireid.**





## MITMETASANDiline PUHASTUSSÜSTEEM

See õhupuhasti on varustatud tõhusa mitmeastmelise puhastussüsteemiga, mille võimaldab mitmekihiline filter, mis koosneb:

- 1. EELFILTER:** Filtreerige suurim tolmu ja muude allergeenide osakesed, mis võimaldab pikendada HEPA-filtri eluiga.
- 2. Aktiveeritud süsinikufilter:** neelavad lõhnu, formaldehüüdi, benseeni ja muid kahjulikke gaase
- 3. HEPA-FILTER 13:** See suudab filtreerida osakesi, mille läbimõõt on üle 0,3 mikroni, ja kõrvaldab tõhusalt õietolmu, suitsu ja muid allergeene.

Sellele on lisatud:

- 4. UVC-lamp:** Teostab tõhusat steriliseerimisfunktsiooni, tapab viiruse ja mikroobe kuni 99,97%
- 5. IONISOOR:** See tekitab negatiivseid ioone, mis on võimelised neutraliseerima kodumajapidamisseadmete, näiteks televisiooni ja raadio, tõttu siseruumides tekkivaid positiivseid ioone, parandades õhu kvaliteeti ja tekitades üldise heaolu tunde.

## JUHISED ENNE õhupuhasti kasutamist

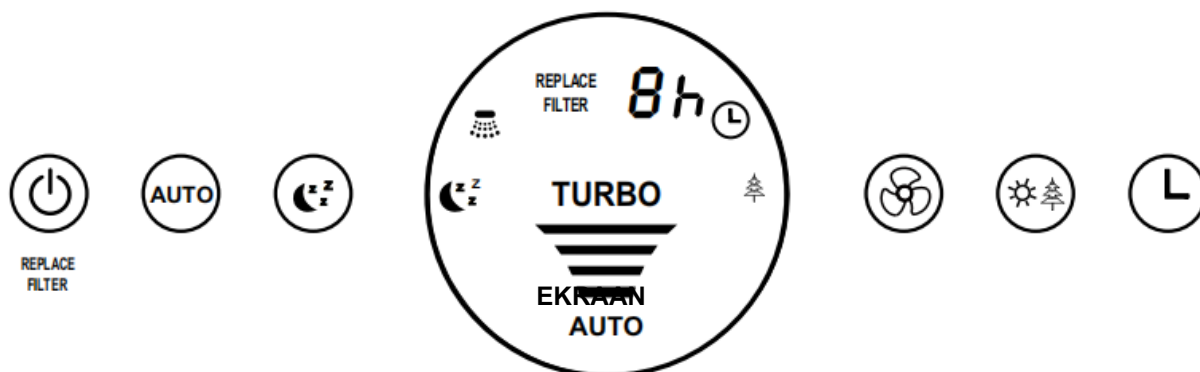
Enne õhupuhasti esmakordset kasutamist tehke järgmised toimingud:

1. Eemaldage õhupuhasti karbist ja kilekotist ettevaatlikult
2. Asetage seade tasasele ja stabiilsele pinnale
3. Eemaldage filter ja eemaldage seda kaitsvad kilekotid
4. Ühendage seade toiteallikaga toote andmesildil oleva pinge (220–240 V) suhtes: kuulete helisignaali

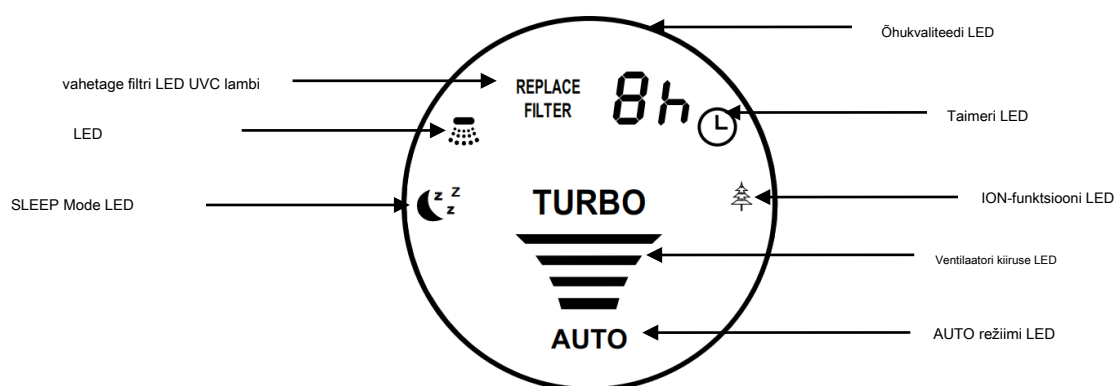
Õhupuhasti liigutamisel tõstke seade alati tagaküljel asetsevast kandekäepidemest.

## Juhtpaneel ja ekraan

### KONTROLLPANEEL



### EKRAAN



### Ventilaatori kiiruse LED



### ON / OFF ja RESET FILTER NUPP

Puudutage seda nuppu seadme sisse- või väljalülitamiseks.

Puudutage seda nuppu 3-5 sekundit, et aktiveerida filtri lähtestamise funktsioon pärast filtri vahetamist.



### AUTOMAATNUPP

Automaatrežiimi sisse- või väljalülitamiseks puudutage seda nuppu: kui see režiim on sisse lülitatud, süttib ekraanil olev LED (AUTO) ja seade reguleerib ventilatsioonikiirust automaatselt vastavalt integreeritud ja näidatud kvaliteedianduri tuvastatud õhukvaliteedile ekraanil oleva rõnga värvi järgi:

LIGHT BLUE - hea õhukvaliteet (automaatne ventilatsioon 1, minimaalne) KOLLANE - keskmine õhukvaliteet (automaatne ventilatsioon 2, keskmine) ORANZ - halb õhukvaliteet (automaatventilatsioon 3, kõrge) PUNANE - halb õhukvaliteet (automaatventilatsioon 4, Turbo)



Kui nupp vajutatakse, deaktiveeritakse režiim AUTO: seetõttu on võimalik ventilaatori kiirust käsitsi reguleerida.



### Magamisnupp

Puudutage seda nuppu unerežiimi aktiveerimiseks. Ekraanil vilgub indikaator 10 sekundit, misjärel kõik LED-id, sealhulgas puhkeolekuga, kustuvad. Seade töötab väikese ventilatsioonikiirusega. Unefunktsiooni deaktiveerimiseks puudutage mis tahes paneeli klahvi, sealhulgas unenuppu.



### Ventilaatori kiiruse nupp

Puudutage seda nuppu, et reguleerida ventilaatori kiirust (madal, keskmine, kõrge, turbo).




### UVC ja ioonnupp

UVC-lambi (ikoon) sisselülitamiseks puudutage seda nuppu üks kord



kuvatakse), vajutage kaks korda, et see sisse lülitada

Ioniseerimine (ikoon  ilmub ekraanile), vajutage UVC-lambi väljalülitamiseks kolm korda ja väljalülitamiseks neli korda ioniseerimine: vastavad LED-id kaovad ekraanilt.



### AJASTUSNUPP

Puudutage seda nuppu, et reguleerida taimer vahemikus 1 kuni 9 tundi: seade peatub automaatselt vastavalt määratud ajale.

## ÕHU KVALITEEDI LED

Seade on varustatud õhukvaliteedi anduriga, mis näitab ruumis tuvastatud taset ekraanil oleva LED-rõnga kaudu, värv võib muutuda järgmiselt:

LIGHT BLUE - hea õhukvaliteet (minimaalne automaatne ventilatsioon) KOLLANE - keskmine õhukvaliteet (keskmine automaatne ventilatsioon) ORANZ - halb õhukvaliteet (suur ventilatsioonikiirus) PUNANE - halb õhukvaliteet (turboventilatsioon)

## KOMPOSIITFILTRI ASENDAMINE

Kui ekraanil süttib „REPLACE FILTER“ LED, tuleb asendada volitatud teeninduskeskuses saadaval olev komposiitfilter.

Filtri vahetamiseks järgige alltoodud juhiseid:

Lülitage seade välja ja järgige filtri vahetamiseks juhiseid:

1. Eemaldage esipaneel ülevalt
2. Eemaldage komposiitfilter, tõmmates kahte sakk
3. Sisestage uus filter, hoolitsedes selle eest, et kaks sakk asetseksid õigesti väljapoole
4. Kinnitage eelfilter liitfiltrile
5. Pange esipaneel tagasi

6. Hoidke toitenuppu all

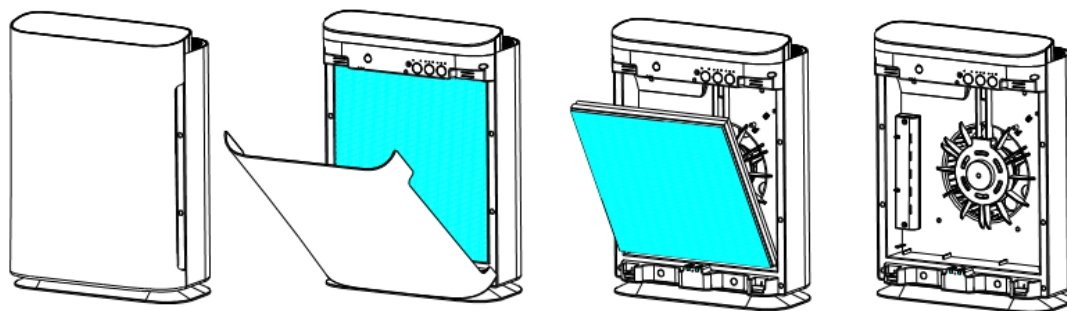


filtri lähtestamiseks 3-5 sekundit



# Cerbos

küttesüsteemid • müük • paigaldus • hooldus  
Paide mnt 7, Pärnu 80042, Eesti • www.cerbos.ee



Komposiitfiltri keskmine eluiga on umbes 6 kuud.

## PUHASTUS JA HOOLDUS

### ⚠ Hoiatus

Elektrilöökide või talitlushäirete vältimiseks tõmmake õhupuhasti pistik alati enne puhastamist pistikupesast välja.

### ⚠ Hoiatus

Ärge niisutage ega kastke õhupuhasti vette, kuna see võib põhjustada elektrilööke.

Kasutage õhupuhasti välispinna puhastamiseks niisket ja pehmet lappi.

Ärge kasutage seadme puhastamiseks lahusteid, bensiini, ksüleeni, talgipulbrit ega pintsleid: need võivad kahjustada ümbrise pinda või värvi.

### Korpuse puhastamine

Kasutage seadme välispinna puhastamiseks niisket ja pehmet lappi.

Ärge kasutage liiga kuumat vett, lahusteid, bensiini ega muid agressiivseid keemilisi ühendeid, talgipulbrit ega harju: need võivad kahjustada ümbrise pinda või värvi.

Eemaldage plekid leige veega koos vähese neutraalse pesuvahendiga.

Ärge valage puhastamiseks vett õhupuhastile, kuna see võib kahjustada sisemisi komponente või põhjustada lühise.

### FILTRI PUHASTAMINE

Filtrit tuleks puhastada üks kord kuus või sõltuvalt keskkonningimustest sagedamini. Tolmu ja mustuse osakeste eemaldamiseks puhastage filtrit tolmuimejaga.



Komposiitfilter

Ärge puhastage komposiitfiltrit veega, ainult eelfiltrit saab veega pesta, enne komposiitfiltrile kinnitamist veenduge, et see oleks täielikult kuiv.



küttesüsteemid • müük • paigaldus • hooldus  
Paide mnt 7, Pärnu 80042, Eesti • www.cerbos.ee



**TEAVE TOOTE ÕIGE KÕRVALDAMISE JÄRGI vastavalt ELEKTRI- JA ELEKTROONIKA JÄÄTMEMATERJALIDE KÄITLEMIST KÄSITLEVALE EUROOPA DIREKTIIVILE 2012/19 / EL**

Seda seadet ei tohi selle olemusringi lõpus olmejäätmetega kokku visata. Pöörame teie tähelepanu tarbija ülitähtsale rollile selliste jäätmete taaskasutamisel, ringlussevõtul ja muul viisil taaskasutamisel.

Demonteeritud seade koos eraldi kogutud komponentidega tuleb uue samaväärsse seadme ostmisel kohalikku jäätmekäitluskohta toimetada või edasimüüjale tasuta tagastada.

Elektri- ja elektroonikaseadmete sorteeritud kõrvaldamine hoiab ära ebaõigest vanametallist kõrvaldamisest tulenevad potentsiaalsed negatiivsed tagajärjed keskkonnale ja inimeste tervisele ning võimaldab koostisosade taaskasutamist ja ringlussevõttu, säästes märkimisväärselt energiat ja ressursse.

Sorteeritud jäätmekäitlusnõuet näitab tootele kinnitatud ristatud prügikasti sümbol.



# Cerbos

küttesüsteemid • müük • paigaldus • hooldus

Paide mnt 7, Pärnu 80042, Eesti • [www.cerbos.ee](http://www.cerbos.ee)



improve your life

[www.argoclima.com](http://www.argoclima.com)