

Yonos MAXO/-D



ErP
READY

APPLIES TO
EUROPEAN
DIRECTIVE
FOR ENERGY
RELATED
PRODUCTS

et Paigaldus- ja kasutusjuhend



www.wilo.com/yonos-maxo/om

Sisukord

1	Teave juhendi kohta.....	4	8.5	Hoiatavad teated	12
1.1	Selle juhendi kohta	4	9	Varuosad	13
1.2	Originaalkasutusjuhend	4	10	Jäätmekäitlus.....	13
1.3	Ohutusteave	4			
2	Pumba kirjeldus	4			
2.1	Ülevaade.....	4			
2.2	Lühikirjeldus.....	4			
2.3	Tüübikood	4			
2.4	Tehnilised andmed.....	4			
2.5	Minimaalne toiterõhk	4			
3	Ohutus	5			
3.1	Otstarbekohane kasutamine.....	5			
3.2	Kasutaja kohustused	5			
3.3	Ohutusnõuded	5			
4	Transport ja ladustamine	5			
4.1	Tarnekomplekt	5			
4.2	Lisavarustus	5			
4.3	Transpordi kontrollimine.....	5			
4.4	Ladustamine	5			
4.5	Transport.....	5			
5	Monteerimine	6			
5.1	Nõuded personalile.....	6			
5.2	Ohutus monteerimisel.....	6			
5.3	Paigaldamise ettevalmistamine	6			
5.4	Lubatud paigaldusasendid.....	6			
5.5	Välispaigaldus.....	6			
5.6	Joondamine	6			
5.7	Monteerimine	6			
5.8	Isoleerimine	8			
6	Ühendamine.....	8			
6.1	Nõuded personalile.....	8			
6.2	Nõuded	8			
6.3	Ühendusvõimalused	9			
6.4	Kaksikpumbad.....	9			
6.5	Koondveateade (SSM)	9			
6.6	Ühendamine	9			
7	Kasutusele võtmine	11			
7.1	Õhueleemaldus.....	11			
7.2	Loputamine.....	11			
7.3	Töörežiimi valimine.....	11			
7.4	Töörežiimi ja pumba võimsuse seadistamine	12			
8	Vea kõrvaldamine	12			
8.1	Nõuded personalile.....	12			
8.2	Ohutus vigade kõrvaldamisel	12			
8.3	Veatabel	12			
8.4	Veateated.....	12			

1 Teave juhendi kohta

1.1 Selle juhendi kohta

Käesolev juhend võimaldab pumba turvalist paigaldamist ja kasutuselevõttu.

- Lugege juhend enne toimingute tegemist läbi ja hoidke alati kättesaadavana.
- Järgige pumbal olevaid andmeid ja märgistusi.
- Pidage kinni pumba paigalduskohas kehtivatest nõuetest.

1.2 Originaalkasutusjuhend

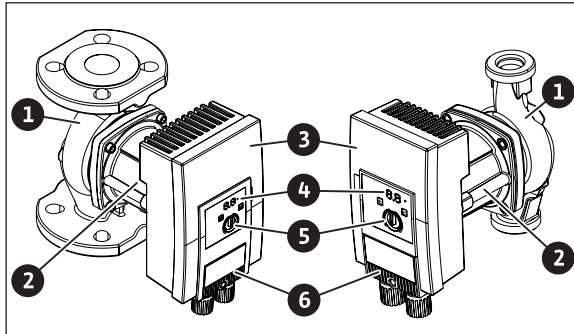
Saksakeelse versiooni puhul on tegemist originaalkasutusjuhendiga. Kõik teised keeleversioonid on originaalkasutusjuhendi tõlked.

1.3 Ohutusteave

Märgusõna	Tähendus
Oht	Ohud, mis võivad põhjustada raskeid vigastusi või koguni surma
Hoiatus	Ohud, mis võivad põhjustada raskeid vigastusi või koguni surma
Ettevaatust	Ohud, mis võivad põhjustada kergeid vigastusi
Tähelepanu	Ohud, mis võivad põhjustada materiaalseid ja keskkonnakahjusid

2 Pumba kirjeldus

2.1 Ülevaade



Jn. 1: Äärik- ja toru keermesliitega pumba ülevaade (üksikpump)

- 1 Pumba kest
- 2 Mootor
- 3 Reguleerimismoodul
- 4 Leednäidik ja tõrke märgutuli
- 5 Juhtnupp
- 6 Pistik

2.2 Lühikirjeldus

Ülitõhus pump Wilo-Yonos MAXO üksik- või kaksikpumbana äärik- või toru keermesliitega on püsिमagnetrootori ja integreeritud rõhkude vahe reguleerimisega märgrootorpump.

Võimsuspiirang

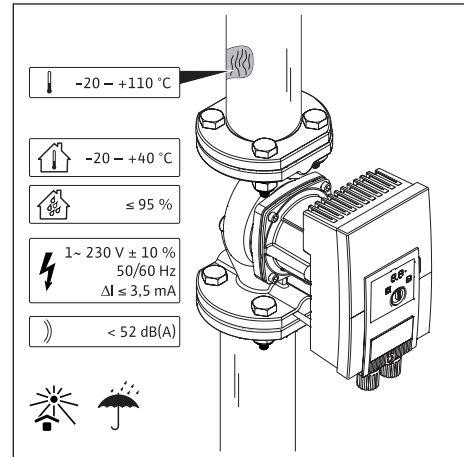
Pump on varustatud võimsuspiirangu funktsiooniga, mis kaitseb ülekoormuse eest. Sellele võib olla olenevalt kasutusest mõju pumpamisvõimsusele.

2.3 Tüübikood

Näide: Yonos MAXO-D 32/0,5-11

Yonos MAXO	Pumba nimetus
-D	Kaksikpump
32	Äärikühendus DN 32
0,5-11	0,5: Minimaalne tõstekõrgus (m) 11: Maksimaalne tõstekõrgus (m) Q = 0 m ³ /h juures

2.4 Tehnilised andmed



Jn. 2: Tehnilised andmed

Näitaja	Väärtus
Vedeliku lubatud temperatuur	-20 kuni +110 °C
Lubatud keskkonnatemperatuur	-20 kuni +40 °C
Maksimaalne suhteline õhuniiskus:	95%
Toitepinge	1~ 230 V +/- 10% 50/60 Hz
Rikkevool ΔI	≤ 3,5 mA
Müraheitetase	< 52 dB(A)

Lisateavet leiata andmesildilt ja kataloogist.

2.5 Minimaalne toiterõhk

Nimiläbi-mõõt	Vedeliku temperatuur		
	-20 kuni +50 °C	kuni +95 °C	kuni +110 °C
Rp 1	0,3 baari	1,0 baari	1,6 baari
Rp 1 ¹ / ₄			
DN 32			
DN 40	0,5 baari	1,2 baari	1,8 baari
DN 50			
DN 65	0,7 baari	1,5 baari	2,3 baari
DN 80			
DN 100			



Kehtivad kuni 300 m üle merepinna. Kõrgemate asukohtade puhul lisandub +0,01 baari/100 m kohta.

3 Ohutus

3.1 Otstarbekohane kasutamine

Kasutus

Vedelike ringlus järgnevat kasutuskeskkonnades:

- soojavee-küttesüsteemides
- jahutus- ja külmaveeringlustes
- tööstuslikes suletud ringlussüsteemides
- solaarseadmetes

Lubatud vedelikud

- Küttevesi VDI 2035 (CH: SWKI BT 102-01) kohaselt
- Vee-glükoolisegud maksimaalse suhtega 1:1
Pumba pumpamisvõimsus väheneb glükooli juurdese-gamisel muutunud viskoossuse tõttu. Arvestage sellega pumba seadistamisel.



Kasutage teisi vedelikke vaid siis, kui Wilo on need heaks kiitnud.

Lubatud temperatuurid

- -20 kuni +110 °C

Väärkasutus

- Ärge laske kunagi töid teha volitamata isikutel.
- Ärge kasutage kunagi väljaspool esitatud kasutuspiire.
- Ärge tehke kunagi omavolilisi ümberehitusi.
- Kasutage ainult sertifitseeritud lisavarustust ja varuosi.
- Pumba ei tohi kasutada faasinurga juhtimisega.

3.2 Kasutaja kohustused

- Seda seadet võivad kasutada vähemalt 8-aastased või vanemad lapsed ning kelle füüsilised, sensoorsed või vaimsed võimed on piiratud või kellel puuduvad vastavad kogemused või teadmised, välja arvatud juhul, kui nende ohutuse eest vastutav isik neid juhendab või jälgib seadme paigaldamist. Lapsed ei tohi selle seadmega mängida. Lapsed ei tohi puhastada ega hooldada ilma järelevalveta.
- Töid tohib teha vaid kvalifitseeritud spetsialist.
- Tagage paigalduskohas kaitse elektriliste ohtude ja kuumade komponentidega kokkupuute eest.
- Vahetada vigased tihendid ja ühendused välja.

3.3 Ohutusnõuded

Elektrivool



Pump töötab elektriliselt. Elektrilöögi korral eksisteerib eluoht!

- Laske elektriliste komponentide juures teha töid ainult volitatud elektrikutel.
- Enne tööde alustamist tuleb toitepinge välja lülitada ja tõkestada uuesti sisselülitamise vastu.
- Ärge avage kunagi reguleerimismoodulit ega eemaldage kunagi juhtelemente.
- Käitage pumba ainult tervete komponentide ja ühendusvoolikutega.

Magnetväli



Pumba sisse paigaldatud püsimagnetrootor võib olla demonteerimisel meditsiiniliste implantaatidega isikutele eluohtlik.

- Ärge eemaldage mitte kunagi rootorit.

Kuumad komponendid



Pumba kest ja märgrootoriga mootor võivad muutuda kuumaks ning põhjustada puudutamisel põletusi.

- Töö ajal võib puutuda ainult reguleerimismoodulit.
- Laske pumbal enne tööde alustamist maha jahtuda.
- Hoidke kergsüttivad materjalid eemal.

4 Transport ja ladustamine

4.1 Tarnekomplekt

- Pump
- 8 alusseibi M12 (ainult äärikliitega pumbal)
- 8 alusseibi M16 (ainult äärikliitega pumbal)
- 2 lametihendit (ainult toru keermesliitega pumbal)
- Kompaktne paigaldus- ja kasutusjuhend

4.2 Lisavarustus

Eraldi saadaval:

- Soojusisolatsioonikest (üksnes kütterakenduste jaoks)

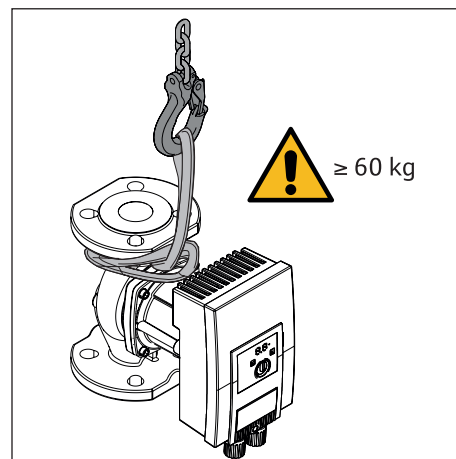
4.3 Transpordi kontrollimine

Pärast tarnimist kontrollige kohe vigastuste puudumist ja terviklikkust. Vajaduse korral esitage kohe reklamatsioon.

4.4 Ladustamine

- Ladustage originaalpakendis.
- Kaitske niiskuse ja mehaanilise koormuse eest.
- Kuivatage pumba hoolikalt pärast kasutamist (nt funktsioonikontrolli) ja ladustage maksimaalselt 6 kuud.
- Lubatud temperatuurivahemik: -20 °C kuni +40 °C

4.5 Transport



Jn. 3: Transport

- Kandke ainult mootorit või pumba kestast kinni hoides.
- Vajaduse korral kasutage piisava kandevõimega tõsteseadet.

5 Monteerimine

5.1 Nõuded personalile

Paigaldada tohib ainult kvalifitseeritud personal.

5.2 Ohutus monteerimisel

⚠ HOIATUS

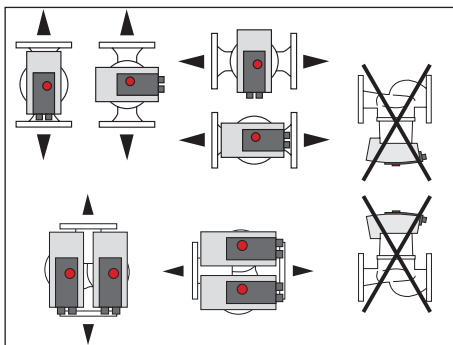
Kuumad vedelikud võivad põhjustada põletusi. Jälgige enne pumba paigaldamist, demonteerimist või kesta kruvide lahtikeeramist järgmist.

- Sulgege sulgeventiil või tühjendage süsteem.
- Laske süsteemil täielikult jahtuda.

5.3 Paigaldamise ettevalmistamine

- Kui pump paigaldatakse avatud süsteemide pealevoolu, peab turvapealevool enne pumba hargnema (EN 12828).
- Lõpetada kõik keevitus- ja jootmistööd.
- Loputage süsteem.
- Paigaldage pumba ette ja taha sulgeventiilid. Joondage pumba kohal asetsev sulgeventiil küljele, nii et lekkevesi ei tilguks reguleerimismoodulile.
- Tagage, et pumba oleks võimalik paigaldada ilma mehhaaniliste pingeteta.
- Jätke reguleerimismooduliga 10 cm suurune vahe, et see üle ei kuumeneks.

5.4 Lubatud paigaldusasendid



Jn. 4: Lubatud paigaldusasendid

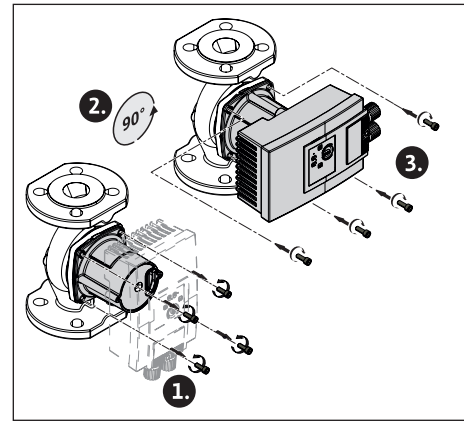
5.5 Välispaigaldus

Välispaigalduse puhul järgige lisaks järgnevat.

- Monteerige pump kogumiskaevus.
- Paigaldage ilmastikuolude (nt vihma) eest kaitsmiseks kate.
- Järgige lubatud keskkonnatingimusi ja kaitseklassi.

5.6 Joondamine

Mootoripea joondamisel tuleb võtta arvesse paigaldusasendit.



Jn. 5: Mootori joondamine

- Kontrollige lubatud paigaldusasendeid.
- Vabastage mootoripea ja keerake seda ettevaatlikult. Ärge eemaldage mootorit pumba kestast.

TÄHELEPANU

Vigastatud tihend põhjustab lekkeid.

- Ärge eemaldage tihendit.

5.7 Monteerimine

5.7.1 Äärikliitega pumba monteerimine

Kruvid ja pingutusmomendid

Äärikliitega pump PN 6	DN 32	DN 40	DN 50
Kruvi läbimõõt	M12		
Tugevusklass	≥ 4,6		
Pingutusmoment	40 Nm		
Kruvi pikkus	≥ 55 mm	≥ 60 mm	

Äärikliitega pump PN 6	DN 65	DN 80	DN 100
Kruvi läbimõõt	M12	M16	
Tugevusklass	≥ 4,6		
Pingutusmoment	40 Nm	95 Nm	
Kruvi pikkus	≥ 60 mm	≥ 70 mm	

Äärikliitega pum- bad PN 10 ja PN 16	DN 32	DN 40	DN 50
Kruvi läbimõõt	M16		
Tugevusklass	≥ 4,6		
Pingutusmoment	95 Nm		
Kruvi pikkus	≥ 60 mm	≥ 65 mm	

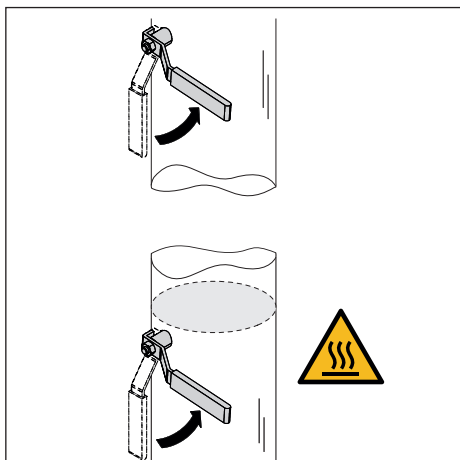
Äärikliitega pum- bad PN 10 ja PN 16	DN 65	DN 80	DN 100
Kruvi läbimõõt	M16		
Tugevusklass	≥ 4,6		
Pingutusmoment	95 Nm		
Kruvi pikkus	≥ 65 mm	≥ 70 mm	

Monteerimissammud

⚠ HOIATUS

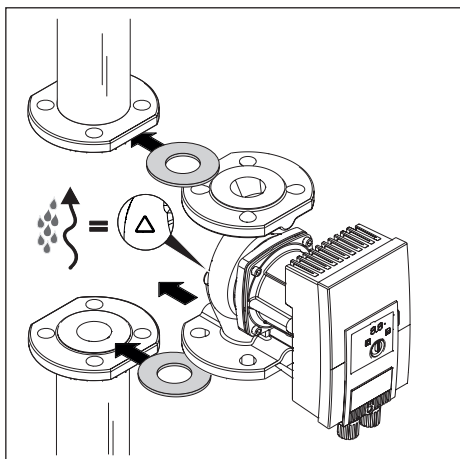
Torud võivad kuumad olla. Eksisteerib põletustest tulenev vigastusoht.

- Kandke kaitsekindaid.



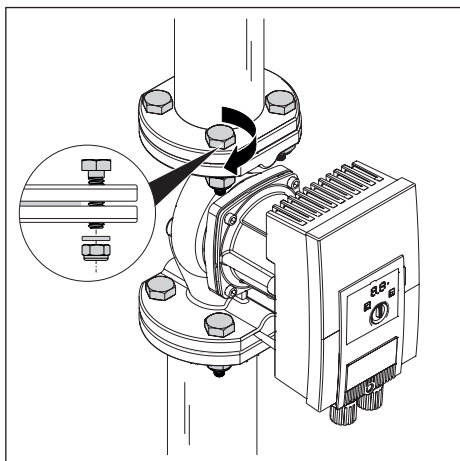
Jn. 6: Sulgeventiilide sulgemine

1. Sulgege pumba ees ja taga olevad sulgeventiilid.



Jn. 7: Pumba paigaldamine

2. Paigaldage pump torusse koos 2 sobiliku lametihendiga, nii et äärikud saaks pumba sisse- ja väljavoolu juures üksteisega kokku kruvida. Pumba kestal olev nool peab näitama voolu suunas.

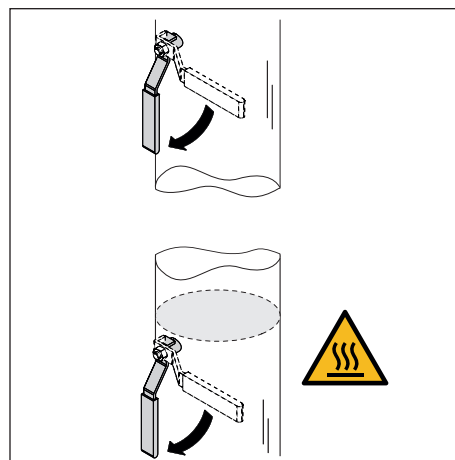


Jn. 8: Pumba monteerimine

3. Kruvige äärikud sobilike kruvide ja kaasasolevate alusseibidega üksteisega kokku. Järgige ette antud pingutusmomente!



Ärge kasutage PN 16 puhul kombineeritud äärikut! Ärge ühendage kunagi omavahel 2 kombineeritud äärikut.



Jn. 9: Avage sulgeventiilid.

4. Avage pumba ees ja taga olevad sulgeventiilid.
5. Kontrollige lekete puudumist.

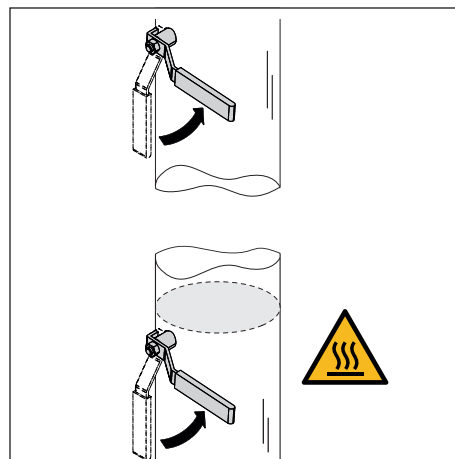
5.7.2 Toru keermesliitega pumba monteerimine

⚠ HOIATUS

Torud võivad kuumad olla. Eksisteerib põletustest tulenev vigastusoht.

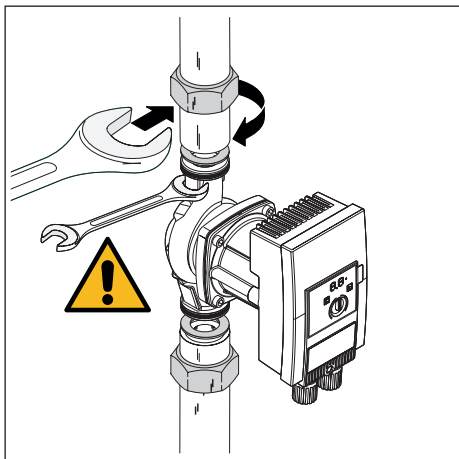
- Kandke kaitsekindaid.

1. Paigaldage sobivad toru keermesliited.



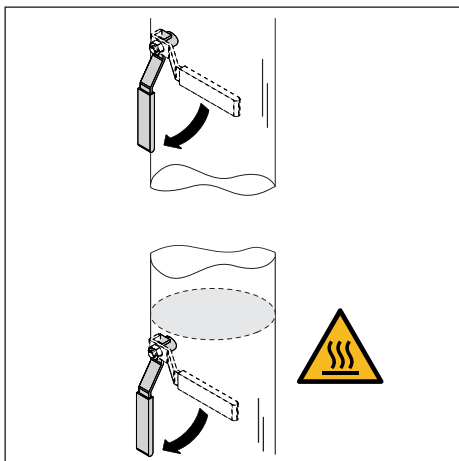
Jn. 10: Sulgeventiilide sulgemine

2. Sulgege pumba ees ja taga olevad sulgeventiilid.



Jn. 11: Pumba monteerimine

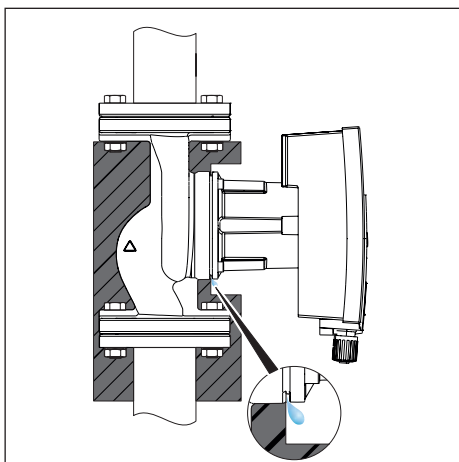
3. Paigaldage pump koos kaasasolevate lametihenditega.
4. Keerake pump ühendusmutritega kinni. Hoidke ainult pumba kesta põhipindadest kinni.



Jn. 12: Avage sulgeventiilid.

5. Avage pumba ees ja taga olevad sulgeventiilid.
6. Kontrollige lekete puudumist.

5.8 Isoleerimine



Jn. 13: Isoleerimine, kondensaadi äravoolu vabaks jätmine

Kütterakendused keskmise vedeliku temperatuuriga > 20 °C

1. Soojusisolatsioonkesta (lisavarustus) paigaldamine pumba kestile
- Külma- ja jahutusrakendusteks**
1. Kasutage tavapäraseid difusioonikindlaid isolatsioonimaterjale. Jätke kondensaadi äravool vabaks.

6 Ühendamine

6.1 Nõuded personalile

Elektriühenduse võib teha ainult kvalifitseeritud personal.

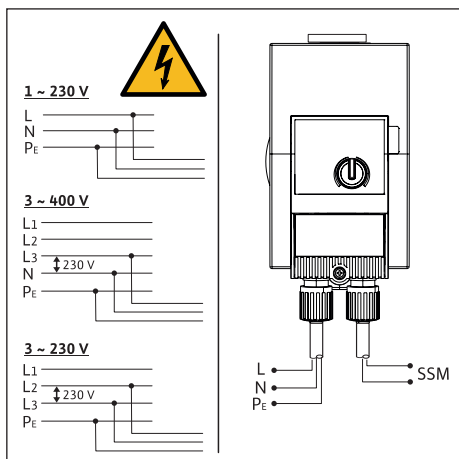
6.2 Nõuded

TÄHELEPANU

Pumba vale ühendamine põhjustab elektroonikahjustusi.

- Järgige andmesildil olevaid pingeväärtusi.
- Maksimaalne eelkaitse: 10 A, inertne või juhtmete kaitselülitit C-karakteristikaga
- Ärge ühendage kunagi katkematu toitevarustuse ega IT-võrguga.
- Pumba välisel lülitamisel inaktiveerige pingetaktlülitis (nt faasinurga juhtimine).
- Pumba lülitamist Triacsi/pooljuhtrelee abil tuleb igal üksikjuhul eraldi kontrollida.
- Väljalülitamisel kohapeal paigaldatava võrgureleega: Nimivool ≥ 10 A, nimipinge 250 V AC
- Lülitussagedusega arvestamine:
 - Sisse- ja väljalülitamised toitepinge kaudu $\leq 100/24$ h
 - $\leq 20/h$ toitepingega sisse- ja väljalülituste lülitussagedusega 1 min.
- Kindlustage pump rikkevoolukaitselülitiga (tüüp A või B).
- Lekkevool $I_{eff} \leq 3,5$ mA
- Elektriühendus tuleb teha pistikuga või kõigi kontaktidega lülitiga varustatud statsionaarse ühenduskaabliga, mille kontaktivahe on vähemalt 3 mm (VDE 0700/1. osa).
- Kaitseks lekkevee eest ja kaabli keermesühenduse tõmbejõu vähendamiseks kasutage piisava välisläbimõõduga kaablit.
- Vedeliku temperatuuridel üle 90 °C kasutage kuumakindlat ühendust.
- Paigaldage ühendusjuhe selliselt, et see ei puudutaks ei torusid ega pumba.

6.3 Ühendusvõimalused



Jn. 14: Ühendusvõimalused

Pumpa on võimalik ühendada järgnevate pingeväärtustega võrku:

- 1~ 230 V
- 3~ 400 V nulljuhtmega
- 3~ 400 V nulljuhtmeta (võrgutrafo eellülitamine)
- 3~ 230 V

6.4 Kaksikpumbad

Kasutage ainult pea- ja varupumbana automaatse rikkejärgse ümberlülitusega

- Ühendage ja kindlustage mõlemad mootorid eraldi.
- Ühendage eraldi lülitusseadis.
- Tehke identsed seadistused.

6.5 Koondveateade (SSM)

Koondveateate (potentsiaalivaba avaneva) lahkkontakti võib ühendada hooneautomaatikaga. Sisemine kontakt on järgnevatel juhtudel suletud.

- Pump on vooluta.
- Tõrkeid pole.
- Reguleerimismoodul on välja lülitunud.



Pinge ülekandumisest tulenev eluohut, kui võrgu- ja SSM-juhe on paigaldatud koos 5-soonelisse kaablisse.

- Ärge ühendage SSM-juhet kaitseväikepingega.
- Kasutage 5 x 1,5 mm² kaablit.

Ühendusandmed

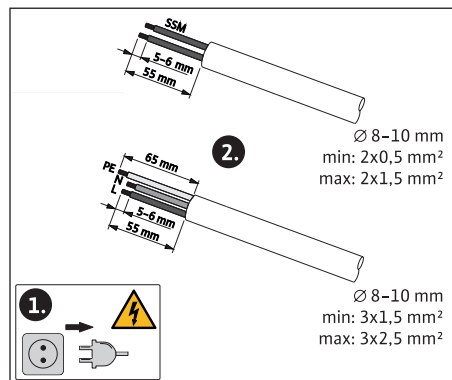
- Minimaalselt 12 V DC, 10 mA
 - Maksimaalselt 250 V AC, 1 A
- SSM-juhtme ühendamisel võrgupotentsiaaliga:
- Faas SSM = faas L1

6.6 Ühendamine



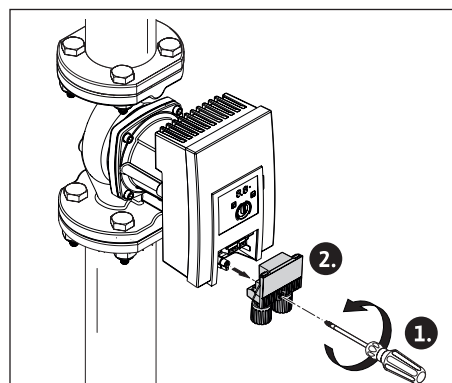
Pumpa ühendamisel eksisteerib elektrivoolust tulenev eluohut.

- Katkestage toitevarustus enne tööde algust.
- Laske elektriühendused teha ainult volitatud elektrikel.



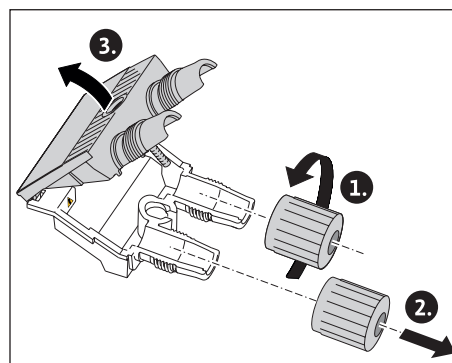
Jn. 15: Ühenduse ettevalmistamine

1. Lahutage toitevarustus.
2. Valmistage juhtmed joonise andmete järgi ette.



Jn. 16: Pistiku eemaldamine

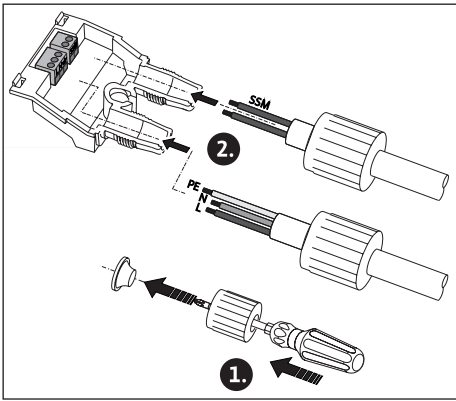
3. Kruvige pistiku kruvi välja.
4. Eemaldage pistik.



Jn. 17: Pistiku avamine

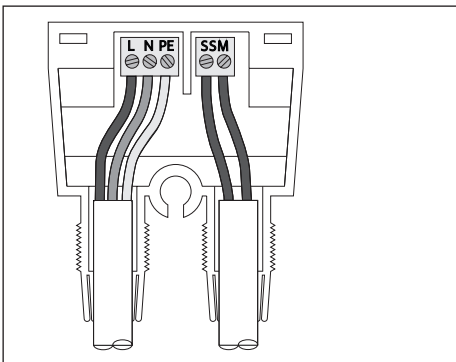
5. Keerake kaabli läbiviigud maha.

6. Tehke pistik lahti.



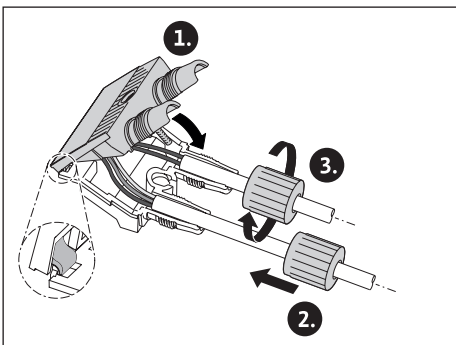
Jn. 18: Ühendamine

7. Lükake kaabli läbiviikude sulgurumm väikese kruvikeerajaga välja.
8. Viige juhtmed kaabli läbiviikude kaudu ühenduspüksideni.



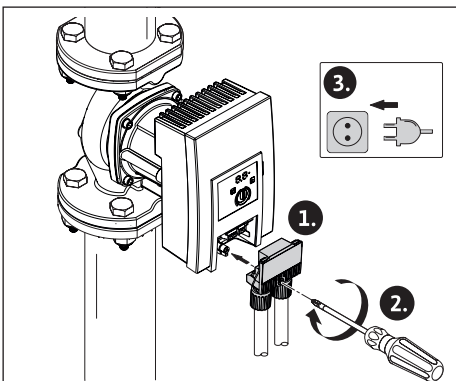
Jn. 19: Ühendamine

9. Ühendage juhtmed õiges asendis.



Jn. 20: Sulgege pistik.

10. Sulgege pistik ja kruvige kaabli läbiviigud peale.



Jn. 21: Pistiku monteerimine

11. Asetage pistik paika ja kinnitage kruviga.

12. Lülitage toitevarustus sisse.

7 Kasutusele võtmine

7.1 Õhueleemaldus

1. Täitke nõuetekohaselt süsteem ja eemaldage sellest õhk.
 - ▶ Pump eemaldab õhu iseseisvalt.

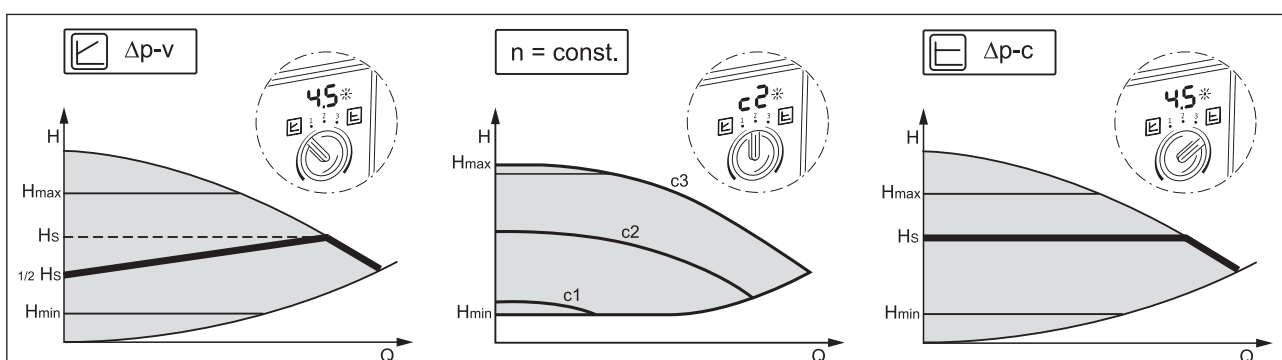
7.2 Loputamine

TÄHELEPANU

Lisaainetega vedelike kasutamisel võib tekkida keemiliste ainete rikastamisest tingitud materiaalse kahju.

- Loputage pumpa enne aine uut lisamist, juurdelisamist või vahetamist.
- Demonteerige pump enne surve vahetamisega seotud läbipesu.
- Ärge tehke keemilisi loputusi.

7.3 Töörežiimi valimine



Jn. 22: Töörežiimi valimine

Töörežiim	Süsteemi tüüp	Süsteemi omadused
Varieeruv rõhkude vahe $\Delta p-v$	Kütte-/ventilatsiooni-/kliimaseadmed ülekandeosa takistusega (radiaator ja termostaatventiil) $\leq 25\%$ kogutakistusest	<ul style="list-style-type: none"> ■ Termostaat-/tsooniventilidega ja tarbija väikese mõjuvõimuga kahetorusüsteemid: <ul style="list-style-type: none"> - $HN > 4$ m - väga pikad jaotustorud - tugevalt drosseldatud liini sulgeventiilid - liini rõhkude vahe regulaatorid - suured rõhukaod süsteemi osades, mida läbib kogu vooluhulk (katel, külmaseade, võimalik soojusvaheti, jaotustoru kuni esimese hargnemiseni) ■ Suure rõhukaoga primaarkontuurid
Pöörlemiskiirus konstantne (c1, c2, c3)	Kütte-/ventilatsiooni-/kliimaseadmed	<ul style="list-style-type: none"> ■ Konstantne vooluhulk ■ Kuuma vee prioriteet (c3) ■ Käsi langetamine pöörete arvu astme seadistamisega (c1)
Püsiv rõhkude vahe $\Delta p-c$	Kütte-/ventilatsiooni-/kliimaseadmed tootmis-jaotuskontuuri takistusega $\leq 25\%$ ülekandeosa takistusest (radiaator ja termostaatventiil)	<ul style="list-style-type: none"> ■ Termostaat-/tsooniventilidega ja tarbija suure mõjuvõimuga kahetorusüsteemid: <ul style="list-style-type: none"> - $HN \leq 2$ m - ümberehitatud raskusjõusüsteemid - ümberseadistamine suurtele temperatuurisalvestitele (nt kaugküte) - väikesed rõhukaod süsteemi osades, mida läbib kogu vooluhulk (katel, külmaseade, võimalik soojusvaheti, jaotustoru kuni esimese hargnemiseni) ■ Väikese rõhukaoga primaarkontuurid ■ Termostaat- ja tsooniventilidega põrandaküte ■ Ühetorusüsteemid termostaadi- ja liinisulgeventilidega

7.4 Töörežiimi ja pumba võimsuse seadistamine

Tehaseseadistus

Pumbad tarnitakse reguleerimisviisiga $\Delta p-v$. Olenevalt pumba tüübist on eelseatud tõstekõrgus vahemikus $\frac{1}{2}$ kuni $\frac{3}{4}$ maksimaalsest nimitõstekõrgusest (vt pumba andmeid kataloogist).

Töörežiim ja pumba võimsus tuleb sobitada süsteemiga.

Seadistamine

Plaanimisel projekteeritakse seade kindla tööpunkti jaoks (hüdrauliline täiskoomuspunkt arvatud maksimaalse küttevõimsustarbe juures).

Kasutusele võtmisel seadistage pumba võimsus (tõstekõrgus) tööpunkti järgi. Teise võimalusena valige konstantse pöörlemiskiirusega töörežiim.

1. Seadistage soovitud töörežiim juhtnupuga.
 - ▶ Leednäidik näitab töörežiimi (c1, c2, c3) ja seadeväärtust meetrites ($\Delta p-c$, $\Delta p-v$ puhul).
2. Seadistage seadeväärtust juhtnupu keeramisega (ainult $\Delta p-c$, $\Delta p-v$ puhul).

8 Vea kõrvaldamine

8.1 Nõuded personalile

Vigu võivad kõrvaldada ainult kvalifitseeritud oskustöölised, elektriühendusteid võivad teha ainult kvalifitseeritud elektrikud.

8.2 Ohutus vigade kõrvaldamisel



Puutepingest tulenev eluoht pärast pumba väljalülitamist.

- Katkestage toitevarustus enne tööde algust kõikidest poolustest.
- Alustage töödega alles 5 minutit pärast toitevarustuse katkestamist.

8.3 Veatabel

Viga	Põhjus	Kõrvaldamine
Pump ei tööta, kuigi toide on sisse lülitatud.	Sulavkaitse on rikkis.	Kontrollige kaitset.
	Pinge puudub.	Kontrollige pinget.
Pump teeb müra.	Kavitatsioon ebapiisava sisendrõhu tõttu.	Suurendage süsteemi rõhku. Järgige lubatud rõhuvahemikku.
		Kontrollige seadistatud tõstekõrgusi ja vajaduse korral kohandage.
Hoone ei lähe soojaks.	Küttepindade soojusvõimsus on liiga väike.	Suurendage seadeväärtust.
		Rakendage töörežiim $\Delta p-c$.

8.4 Veateated

- Kuvatakse teade.
- Tõrke märgutuli põleb.
- SSM-kontakt avaneb.
- Pump lülitub välja ja üritab regulaarsete intervallidega taaskäivituda. E10 juures lülitub pump 10 min järel lõplikult välja.

Nr	Häire	Põhjus	Abinõu
E04	Alapinge	Võrgupoolne pingearvustus on liiga väike.	Kontrollige toitepinget.
E05	Ülepinge	Võrgupoolne pingearvustus on liiga suur.	Kontrollige toitepinget.
E09 ¹⁾	Turbiinirežiim	Pumpa käitatakse tagurpidi.	Kontrollige läbivoolu ja vajaduse korral paigaldage tagasilöögiklapp.
E10	Blokeering	Rootor on blokeeritud.	Pöörduge klienditeeninduse poole.
E21 ²⁾	Ülekoormus	Mootor käib raskelt.	Pöörduge klienditeeninduse poole.
E23	Lühis	Mootori vool on liiga suur.	Pöörduge klienditeeninduse poole.
E25	Kontakt/mähis	Mähis on defektne.	Pöörduge klienditeeninduse poole.
E30	Mooduli ületemperatuur	Mooduli siseruum on liiga soe.	Kontrollige kasutustingimusi.
E31	Toiteelemendi liigtemperatuur	Keskonna temperatuur on liiga kõrge.	Kontrollige kasutustingimusi.
E36	Elektroonika viga	Elektroonika on defektne.	Pöörduge klienditeeninduse poole.

Kui riket ei saa kõrvaldada, võtke ühendust kohaliku edasimüüja või klienditeenindusega.

8.5 Hoiatavad teated

- Kuvatakse teade.
- Tõrke märgutuli ei põle.
- SSM-kontakt ei avane.
- Pump töötab piiratud võimsusega edasi.

Nr	Häire	Põhjus	Abinõu
E07	Generaatori-režiim	Vool läbib pumba hüdraulikaosa.	Kontrollige süsteemi.
E11	Kuivalt töötamine	Õhk on pumbas.	Kontrollige vedeliku survet ja hulka.
E21 ²⁾	Ülekoormus	Mootor käib raskelt.	Kontrollige keskkonnatingimusi.

¹⁾ ainult pumbad $P_1 \geq 200 \text{ W}^{9a}$

²⁾ lisaks leednäidikule põleb pidevalt punane tõrke märgutuli.

9 Varuosad

Hankige varuosi ainult edasimüüja või klienditeeninduse kaudu.

10 Jäätmekäitlus

TÄHELEPANU

Asjatundmatu jäätmekäitlus põhjustab keskkonnakahju.

- Ärge visake pumpa olmeprügi hulka.
- Viige pump jäätmekäitlusesse.
- Vajaduse korral võtke ühendust kohaliku jäätmekäitlejaga.



Jäätmekäitluse lisateavet leiate veebilehelt www.wilo-recycling.com.

EU/EG KONFORMITÄTSERKLÄRUNG
EU/EC DECLARATION OF CONFORMITY
DECLARATION DE CONFORMITE UE/CE

Als Hersteller erklären wir hiermit, dass die Nassläufer-Umwälzpumpen der Baureihen
We, the manufacturer, declare that these glandless circulating pump types of the series
Nous, fabricant, déclarons que les types de circulateurs des séries

Yonos MAXO
Yonos MAXO-D

(Die Seriennummer ist auf dem Typenschild des Produktes nach Punkten b) & c) von §1.7.4.2 und §1.7.3 des Anhanges I der Maschinenrichtlinie angegeben. / The serial number is marked on the product site plate according to points b) & c) of §1.7.4.2 and §1.7.3 of the annex I of the Machinery directive. / Le numéro de série est inscrit sur la plaque signalétique du produit en accord avec les points b) & c) du §1.7.4.2 et du §1.7.3 de l'annexe I de la Directive Machines.)

in der gelieferten Ausführung folgenden einschlägigen Bestimmungen entsprechen :
In their delivered state comply with the following relevant directives :
dans leur état de livraison sont conformes aux dispositions des directives suivantes :

- _ **Maschinenrichtlinie 2006/42/EG**
- _ **Machinery 2006/42/EC**
- _ **Machines 2006/42/CE**

und gemäss Anhang 1, §1.5.1, werden die Schutzziele der Niederspannungsrichtlinie 2014/35/EU ab 20 April 2016 eingehalten
and according to the annex 1, §1.5.1, comply with the safety objectives of the Low Voltage Directive 2014/35/EU from April 20th 2016
et, suivant l'annexe 1, §1.5.1, respectent les objectifs de sécurité de la Directive Basse Tension 2014/35/UE à partir du 20/04/2016

- _ **Elektromagnetische Verträglichkeit-Richtlinie 2014/30/EU ab 20 April 2016**
- _ **Electromagnetic compatibility 2014/30/EU from April 20th 2016**
- _ **Compabilité électromagnétique 2014/30/UE à partir du 20 avril 2016**

- _ **Richtlinie energieverbrauchsrelevanter Produkte 2009/125/EG**
- _ **Energy-related products 2009/125/EC**
- _ **Produits liés à l'énergie 2009/125/CE**

Nach den Ökodesign-Anforderungen der Verordnung 641/2009 für Nassläufer-Umwälzpumpen , die durch die Verordnung 622/2012 geändert wird
This applies according to eco-design requirements of the regulation 641/2009 for glandless circulators amended by the regulation 622/2012
suivant les exigences d'éco-conception du règlement 641/2009 pour les circulateurs, amendé par le règlement 622/2012

und entsprechender nationaler Gesetzgebung,
and with the relevant national legislation,
et aux législations nationales les transposant,

sowie auch den Bestimmungen zu folgenden harmonisierten europäischen Normen :
comply also with the following relevant harmonized European standards :
sont également conformes aux dispositions des normes européennes harmonisées suivantes :

EN 809+A1

EN 60335-2-51

EN 16297-1
EN 16297-2

EN 61800-3+A1:2012

Bevollmächtigter für die Zusammenstellung der technischen Unterlagen ist:

Person authorized to compile the technical file is :

Personne autorisée à constituer le dossier technique est :

Dortmund,

Digital unterschrieben
von
holger.herchenhein@wilo.
com
Datum: 2016.06.16
08:20:08 +02'00'

H. HERCHENHEIN
Senior Vice President - Group ITQ

N°2117840.03 (CE-A-S n°4178941)

Division HVAC
Quality Manager - PBU Circulating Pumps
WILO SE
Nortkirchenstraße 100
D-44263 Dortmund

wilo

WILO SE
Nortkirchenstraße 100
44263 Dortmund - Germany

<p align="center">(BG) - Български език ДЕКЛАРАЦИЯ ЗА СЪОТЕТСТВИЕ ЕО</p> <p>WILO SE декларира, че продуктите посочени в настоящата декларация съответстват на разпоредбите на следните европейски директиви и приелите ги национални законодателства:</p> <p>Машины 2006/42/ЕО ; Електромагнитна съвместимост 2014/30/ЕО ; Продукти, свързани с енергопотреблението 2009/125/ЕО</p> <p>както и на хармонизираните европейски стандарти, упоменати на предишната страница.</p>	<p align="center">(CS) - Čeština ES PROHLÁŠENÍ O SHODĚ</p> <p>WILO SE prohlašuje, že výrobky uvedené v tomto prohlášení odpovídají ustanovením níže uvedených evropských směrnic a národním právním předpisům, které je přijímají:</p> <p>Stroje 2006/42/ES ; Elektromagnetická Kompatibilita 2014/30/ES ; Výrobků spojených se spotřebou energie 2009/125/ES</p> <p>a rovněž splňují požadavky harmonizovaných evropských norem uvedených na předcházející stránce.</p>
<p align="center">(DA) - Dansk EF-OVERENSSTEMMELSESERKLÆRING</p> <p>WILO SE erklærer, at produkterne, som beskrives i denne erklæring, er i overensstemmelse med bestemmelserne i følgende europæiske direktiver, samt de nationale lovgivninger, der gennemfører dem:</p> <p>Maskiner 2006/42/EF ; Elektromagnetisk Kompatibilitet 2014/30/EF ; Energirelaterede produkter 2009/125/EF</p> <p>De er ligeledes i overensstemmelse med de harmoniserede europæiske standarder, der er anført på forrige side.</p>	<p align="center">(EL) - Ελληνικά ΔΗΛΩΣΗ ΣΥΜΜΟΡΦΩΣΗΣ ΕΚ</p> <p>WILO SE δηλώνει ότι τα προϊόντα που ορίζονται στην παρούσα ευρωπαϊκή δήλωση είναι σύμφωνα με τις διατάξεις των παρακάτω οδηγιών και τις εθνικές νομοθεσίες στις οποίες έχει μεταφερθεί:</p> <p>Μηχανήματα 2006/42/ΕΚ ; Ηλεκτρομαγνητικής συμβατότητας 2014/30/ΕΚ ; Συνδεδεμένα με την ενέργεια προϊόντα 2009/125/ΕΚ</p> <p>και επίσης με τα εξής εναρμονισμένα ευρωπαϊκά πρότυπα που αναφέρονται στην προηγούμενη σελίδα.</p>
<p align="center">(ES) - Español DECLARACIÓN CE DE CONFORMIDAD</p> <p>WILO SE declara que los productos citados en la presenta declaración están conformes con las disposiciones de las siguientes directivas europeas y con las legislaciones nacionales que les son aplicables :</p> <p>Máquinas 2006/42/CE ; Compatibilidad Electromagnética 2014/30/CE ; Productos relacionados con la energía 2009/125/CE</p> <p>Y igualmente están conformes con las disposiciones de las normas europeas armonizadas citadas en la página anterior.</p>	<p align="center">(ET) - Eesti keel EÜ VASTAVUSDEKLARATSIOONI</p> <p>WILO SE kinnitab, et selles vastavustunnistuses kirjeldatud tooted on kooskõlas alljärgnevat Euroopa direktiivide sätetega ning riiklike seadusandlustega, mis nimetatud direktiivid üle on võtnud:</p> <p>Masinaid 2006/42/EÜ ; Elektromagnetilist Ühilduvust 2014/30/EÜ ; Energiatõrjuga toodete 2009/125/EÜ</p> <p>Samuti on tooted kooskõlas eelmisel leheküljel ära toodud harmoniseeritud Euroopa standarditega.</p>
<p align="center">(FI) - Suomen kieli EY-VAATIMUSTENMUKAISUUSVAKUUTUS</p> <p>WILO SE vakuuttaa, että tässä vakuutuksessa kuvatut tuotteet ovat seuraavien eurooppalaisten direktiivien määräysten sekä niihin sovellettavien kansallisten lakiasetusten mukaisia:</p> <p>Koneet 2006/42/EY ; Sähkömagneettinen Yhteensopivuus 2014/30/EY ; Energiaan liittyvien tuotteiden 2009/125/EY</p> <p>Lisäksi ne ovat seuraavien edellisellä sivulla mainittujen yhdenmukaistettujen eurooppalaisten normien mukaisia.</p>	<p align="center">(GA) - Gaeilge EC DEARBHÚ COMHLÍONTA</p> <p>WILO SE ndearbhaíonn an cur síos ar na táirgí atá i ráiteas seo, siad i gcomhréir leis na forálacha atá sna treoracha seo a leanas na hEorpa agus leis na dlíthe náisiúnta is infheidhme orthu:</p> <p>Innealra 2006/42/EC ; Comhoiriúnacht Leictreamaighnéadach 2014/30/EC ; Fuinneamh a bhaineann le táirgí 2009/125/EC</p> <p>Agus siad i gcomhréir le forálacha na caighdeáin chomhchuibhithe na hEorpa dá dtagraítear sa leathanach roimhe seo.</p>
<p align="center">(HR) - Hrvatski EZ IZJAVA O SUKLADNOSTI</p> <p>WILO SE izjavljuje da su proizvodi navedeni u ovoj izjavi u skladu sa sljedećim prihvaćenim europskim direktivama i nacionalnim zakonima:</p> <p>EZ smjernica o strojevima 2006/42/EZ ; Elektromagnetna kompatibilnost - smjernica 2014/30/EZ ; Smjernica za proizvode relevantne u pogledu potrošnje energije 2009/125/EZ</p> <p>i usklađenim europskim normama navedenim na prethodnoj stranici.</p>	<p align="center">(HU) - Magyar EK-MEGFELELŐSÉGI NYILATKOZAT</p> <p>WILO SE kijelenti, hogy a jelen megfelelőségi nyilatkozatban megjelölt termékek megfelelnek a következő európai irányelvek előírásainak, valamint azok nemzeti jogrendbe átültetett rendelkezéseinek:</p> <p>Gépek 2006/42/EK ; Elektromágneses összeférhetőségre 2014/30/EK ; Energiával kapcsolatos termékek 2009/125/EK</p> <p>valamint az előző oldalon szereplő, harmonizált európai szabványoknak.</p>
<p align="center">(IS) - Íslenska EB LEYFISYFIRLÝSING</p> <p>WILO SE lýsir því yfir að vörurnar sem um getur í þessari yfirlýsingu eru í samræmi við eftirfarandi tilskipunum ESB og landslögum hafa samþykkt:</p> <p>Vélartilskipun 2006/42/EB ; Rafseguls-samhæfni-tilskipun 2014/30/EB ; Tilskipun varðandi vörur tengdar orkunotkun 2009/125/EB</p> <p>og samhæfða evrópska staðla sem nefnd eru í fyrri síðu.</p>	<p align="center">(IT) - Italiano DICHIARAZIONE CE DI CONFORMITÀ</p> <p>WILO SE dichiara che i prodotti descritti nella presente dichiarazione sono conformi alle disposizioni delle seguenti direttive europee nonché alle legislazioni nazionali che le traspongono :</p> <p>Macchine 2006/42/CE ; Compatibilità Elettromagnetica 2014/30/CE ; Prodotti connessi all'energia 2009/125/CE</p> <p>E sono pure conformi alle disposizioni delle norme europee armonizzate citate a pagina precedente.</p>
<p align="center">(LT) - Lietuvių kalba EB ATITIKTIES DEKLARACIJA</p> <p>WILO SE pareiškia, kad šioje deklaracijoje nurodyti gaminiai atitinka šių Europos direktyvų ir jas perkeliančių nacionalinių įstatymų nuostatus:</p> <p>Mašinos 2006/42/EB ; Elektromagnetinis Suderinamumas 2014/30/EB ; Energija susijusiems gaminiams 2009/125/EB</p> <p>ir taip pat harmonizuotas Europos normas, kurios buvo cituotos ankstesniame puslapyje.</p>	<p align="center">(LV) - Latviešu valoda EK ATBILSTĪBAS DEKLARĀCIJU</p> <p>WILO SEdeklarē, ka izstrādājumi, kas ir nosaukti šajā deklarācijā, atbilst šeit uzskaitīto Eiropas direktīvu nosacījumiem, kā arī atsevišķu valstu likumiem, kuros tie ir ietverti:</p> <p>Mašīnas 2006/42/EK ; Elektromagnētiskās Saderības 2014/30/EK ; Enerģiju saistītiem ražojumiem 2009/125/EK</p> <p>un saskaņotajiem Eiropas standartiem, kas minēti iepriekšējā lappusē.</p>

<p align="center">(MT) - Malti DIKJARAZZJONI KE TA' KONFORMITÀ</p> <p>WILO SE jiddikjara li l-prodotti speċifikati f'din id-dikjarazzjoni huma konformi mad-direttivi Ewropej li jsegwu u mal-leġislazzjonijiet nazzjonali li japplikawhom:</p> <p>Makkinarju 2006/42/KE ; Kompatibbiltà Elettromanjetika 2014/30/KE ; Prodotti relatati mal-enerġija 2009/125/KE</p> <p>kif ukoll man-normi Ewropej armonizzati li jsegwu imsemmija fil-paġna preċedenti.</p>	<p align="center">(NL) - Nederlands EG-VERKLARING VAN OVEREENSTEMMING</p> <p>WILO SE verklaart dat de in deze verklaring vermelde producten voldoen aan de bepalingen van de volgende Europese richtlijnen evenals aan de nationale wetgevingen waarin deze bepalingen zijn overgenomen:</p> <p>Machines 2006/42/EG ; Elektromagnetische Compatibiliteit 2014/30/EG ; Energiegerelateerde producten 2009/125/EG</p> <p>De producten voldoen eveneens aan de geharmoniseerde Europese normen die op de vorige pagina worden genoemd.</p>
<p align="center">(NO) - Norsk EU-OVERENSSTEMMELSESERKLAERING</p> <p>WILO SE erklærer at produktene nevnt i denne erklæringen er i samsvar med følgende europeiske direktiver og nasjonale lover:</p> <p>EG-Maskindirektiv 2006/42/EG ; EG-EMV-Elektromagnetisk kompatibilitet 2014/30/EG ; Direktiv energirelaterte produkter 2009/125/EF</p> <p>og harmoniserte europeiske standarder nevnt på forrige side.</p>	<p align="center">(PL) - Polski DEKLARACJA ZGODNOŚCI WE</p> <p>WILO SE oświadcza, że produkty wymienione w niniejszej deklaracji są zgodne z postanowieniami następujących dyrektyw europejskich i transponującymi je przepisami prawa krajowego:</p> <p>Maszyn 2006/42/WE ; Kompatybilności Elektromagnetycznej 2014/30/WE ; Produktów związanych z energią 2009/125/WE</p> <p>oraz z następującymi normami europejskich zharmonizowanymi podanymi na poprzedniej stronie.</p>
<p align="center">(PT) - Português DECLARAÇÃO CE DE CONFORMIDADE</p> <p>WILO SE declara que os materiais designados na presente declaração obedecem às disposições das diretivas europeias e às legislações nacionais que as transcrevem :</p> <p>Máquinas 2006/42/CE ; Compatibilidade Electromagnética 2014/30/CE ; Produtos relacionados com o consumo de energia 2009/125/CE</p> <p>E obedecem também às normas europeias harmonizadas citadas na página precedente.</p>	<p align="center">(RO) - Română DECLARAȚIE DE CONFORMITATE CE</p> <p>WILO SE declară că produsele citate în prezenta declarație sunt conforme cu dispozițiile directivelor europene următoare și cu legislațiile naționale care le transpun :</p> <p>Mașini 2006/42/CE ; Compatibilitate Electromagnetică 2014/30/CE ; Produselor cu impact energetic 2009/125/CE</p> <p>și, de asemenea, sunt conforme cu normele europene armonizate citate în pagina precedentă.</p>
<p align="center">(RU) - русский язык Декларация о соответствии Европейским нормам</p> <p>WILO SE заявляет, что продукты, перечисленные в данной декларации о соответствии, отвечают следующим европейским директивам и национальным предписаниям:</p> <p>Директива ЕС по машинному оборудованию 2006/42/ЕС ; Директива ЕС по электромагнитной совместимости 2014/30/ЕС ; Директива о продукции, связанной с энергопотреблением 2009/125/ЕС</p> <p>и гармонизированным европейским стандартам, упомянутым на предыдущей странице.</p>	<p align="center">(SK) - Slovenčina ES VYHLÁSENIE O ZHODE</p> <p>WILO SE čestne prehlasuje, že výrobky ktoré sú predmetom tejto deklarácie, sú v súlade s požiadavkami nasledujúcich európskych direktív a odpovedajúcich národných legislatívnych predpisov:</p> <p>Strojových zariadeniach 2006/42/ES ; Elektromagnetickú Kompatibilitu 2014/30/ES ; Energeticky významných výrobkov 2009/125/ES</p> <p>ako aj s harmonizovanými európskych normami uvedenými na predchádzajúcej strane.</p>
<p align="center">(SL) - Slovenščina ES-IZJAVA O SKLADNOSTI</p> <p>WILO SE izjavlja, da so izdelki, navedeni v tej izjavi, v skladu z določili naslednjih evropskih direktiv in z nacionalnimi zakonodajami, ki jih vsebujejo:</p> <p>Stroji 2006/42/ES ; Elektromagnetno Združljivostjo 2014/30/ES ; Izdelkov, povezanih z energijo 2009/125/ES</p> <p>pa tudi z usklajenimi evropskih standardi, navedenimi na prejšnji strani.</p>	<p align="center">(SV) - Svenska EG-FÖRSÄKRAN OM ÖVERENSSTÄMMELSE</p> <p>WILO SE intygar att materialet som beskrivs i följande intyg överensstämmer med bestämmelserna i följande europeiska direktiv och nationella lagstiftningar som inför dem:</p> <p>Maskiner 2006/42/EG ; Elektromagnetisk Kompatibilitet 2014/30/EG ; Energirelaterade produkter 2009/125/EG</p> <p>Det överensstämmer även med följande harmoniserade europeiska standarder som nämnts på den föregående sidan.</p>
<p align="center">(TR) - Türkçe CE UYGUNLUK TEYİD BELGESİ</p> <p>WILO SEbu belgede belirtilen ürünlerin aşağıdaki Avrupa yönetmeliklerine ve ulusal kanunlara uygun olduğunu beyan etmektedir:</p> <p>Makine Yönetmeliği 2006/42/AT ; Elektromanyetik Uyumluluk Yönetmeliği 2014/30/AT ; Eko Tasarım Yönetmeliği 2009/125/AT</p> <p>ve önceki sayfada belirtilen uyumlaştırılmış Avrupa standartlarına.</p>	

Wilo – International (Subsidiaries)

Argentina

WILO SALMSON
Argentina S.A.
C1295ABI Ciudad
Autónoma de Buenos Aires
T +54 11 4361 5929
carlos.musich@wilo.com.ar

Australia

WILO Australia Pty Limited
Murrarie, Queensland, 4172
T +61 7 3907 6900
chris.dayton@wilo.com.au

Austria

WILO Pumpen Österreich
GmbH
2351 Wiener Neudorf
T +43 507 507-0
office@wilo.at

Azerbaijan

WILO Caspian LLC
1065 Baku
T +994 12 5962372
info@wilo.az

Belarus

WILO Bel IOOO
220035 Minsk
T +375 17 3963446
wilo@wilo.by

Belgium

WILO NV/SA
1083 Ganshoren
T +32 2 4823333
info@wilo.be

Bulgaria

WILO Bulgaria EOOD
1125 Sofia
T +359 2 9701970
info@wilo.bg

Brazil

WILO Comercio e
Importacao Ltda
Jundiaí – São Paulo – Brasil
13.213-105
T +55 11 2923 9456
wilo@wilo-brasil.com.br

Canada

WILO Canada Inc.
Calgary, Alberta T2A 5L7
T +1 403 2769456
info@wilo-canada.com

China

WILO China Ltd.
101300 Beijing
T +86 10 58041888
wilobj@wilo.com.cn

Croatia

WILO Hrvatska d.o.o.
10430 Samobor
T +38 51 3430914
wilo-hrvatska@wilo.hr

Cuba

WILO SE
Oficina Comercial
Edificio Simona Apto 105
Siboney. La Habana. Cuba
T +53 5 2795135
T +53 7 272 2330
raul.rodriguez@wilo-cuba.com

Czech Republic

WILO CS, s.r.o.
25101 Cestlice
T +420 234 098711
info@wilo.cz

Denmark

WILO Danmark A/S
2690 Karlslunde
T +45 70 253312
wilo@wilo.dk

Estonia

WILO Eesti OÜ
12618 Tallinn
T +372 6 509780
info@wilo.ee

Finland

WILO Finland OY
02330 Espoo
T +358 207401540
wilo@wilo.fi

France

Wilo Salmson France S.A.S.
53005 Laval Cedex
T +33 2435 95400
info@wilo.fr

Great Britain

WILO (U.K.) Ltd.
Burton Upon Trent
DE14 2WJ
T +44 1283 523000
sales@wilo.co.uk

Greece

WILO Hellas SA
4569 Anixi (Attika)
T +302 10 6248300
wilo.info@wilo.gr

Hungary

WILO Magyarország Kft
2045 Törökbálint
(Budapest)
T +36 23 889500
wilo@wilo.hu

India

Wilo Mather and Platt Pumps
Private Limited
Pune 411019
T +91 20 27442100
services@matherplatt.com

Indonesia

PT. WILO Pumps Indonesia
Jakarta Timur, 13950
T +62 21 7247676
citrawilo@cbn.net.id

Ireland

WILO Ireland
Limerick
T +353 61 227566
sales@wilo.ie

Italy

WILO Italia s.r.l.
Via Novegro, 1/A20090
Segrate MI
T +39 25538351
wilo.italia@wilo.it

Kazakhstan

WILO Central Asia
050002 Almaty
T +7 727 312 40 10
info@wilo.kz

Korea

WILO Pumps Ltd.
20 Gangseo, Busan
T +82 51 950 8000
wilo@wilo.co.kr

Latvia

WILO Baltic SIA
1019 Riga
T +371 6714-5229
info@wilo.lv

Lebanon

WILO LEBANON SARL
Jdeideh 1202 2030
Lebanon
T +961 1 888910
info@wilo.com.lb

Lithuania

WILO Lietuva UAB
03202 Vilnius
T +370 5 2136495
mail@wilo.lt

Morocco

WILO Maroc SARL
20250 Casablanca
T +212 (0) 5 22 66 09 24
contact@wilo.ma

The Netherlands

WILO Nederland B.V.
1551 NA Westzaan
T +31 88 9456 000
info@wilo.nl

Norway

WILO Norge AS
0975 Oslo
T +47 22 804570
wilo@wilo.no

Poland

WILO Polska Sp. z o.o.
5-506 Lesznowola
T +48 22 7026161
wilo@wilo.pl

Portugal

Bombas Wilo-Salmson
Sistemas Hidraulicos Lda.
4475-330 Maia
T +351 22 2080350
bombas@wilo.pt

Romania

WILO Romania s.r.l.
077040 Com. Chiajna
Jud. Ilfov
T +40 21 3170164
wilo@wilo.ro

Russia

WILO Rus ooo
123592 Moscow
T +7 495 7810690
wilo@wilo.ru

Saudi Arabia

WILO Middle East KSA
Riyadh 11465
T +966 1 4624430
wshoula@wataniaind.com

Serbia and Montenegro

WILO Beograd d.o.o.
11000 Beograd
T +381 11 2851278
office@wilo.rs

Slovakia

WILO CS s.r.o., org. Zložka
83106 Bratislava
T +421 2 33014511
info@wilo.sk

Slovenia

WILO Adriatic d.o.o.
1000 Ljubljana
T +386 1 5838130
wilo.adriatic@wilo.si

South Africa

Wilo Pumps SA Pty LTD
1685 Midrand
T +27 11 6082780
patrick.hulley@salmson.co.za

Spain

WILO Ibérica S.A.
8806 Alcalá de Henares
(Madrid)
T +34 91 8797100
wilo.iberica@wilo.es

Sweden

WILO NORDIC AB
35033 Växjö
T +46 470 727600
wilo@wilo.se

Switzerland

Wilo Schweiz AG
4310 Rheinfelden
T +41 61 836 80 20
info@wilo.ch

Taiwan

WILO Taiwan CO., Ltd.
24159 New Taipei City
T +886 2 2999 8676
nelson.wu@wilo.com.tw

Turkey

WILO Pompa Sistemleri
San. ve Tic. A.Ş.
34956 İstanbul
T +90 216 2509400
wilo@wilo.com.tr

Ukraine

WILO Ukraina t.o.w.
08130 Kiev
T +38 044 3937384
wilo@wilo.ua

United Arab Emirates

WILO Middle East FZE
Jebel Ali Free zone – South
PO Box 262720 Dubai
T +971 4 880 91 77
info@wilo.ae

USA

WILO USA LLC
Rosemont, IL 60018
T +1 866 945 6872
info@wilo-usa.com

Vietnam

WILO Vietnam Co Ltd.
Ho Chi Minh City, Vietnam
T +84 8 38109975
nkminh@wilo.vn

wilo

Pioneering for You

WILO SE
Nortkirchenstraße 100
D-44263 Dortmund
Germany
T +49(0)231 4102-0
F +49(0)231 4102-7363
wilo@wilo.com
www.wilo.com