

Centrometal

TEHNIKA GRIJANJA

Centrometal d.o.o. - Glavna 12, 40306 Macinec, HRVATSKA, tel: +385 (0)40 372 600, fax: +385 (0)40 372 611



TEHNIČKO UPUTSTVO / TECHNICAL INSTRUCTIONS / TEHNIČNA NAVODILA / ISTRUZIONI TECNICHE

HR

ENG

SLO

IT

za montažu, upotrebu i održavanje
toplovodnog kotla
te za montažu dodatne opreme /

for assembling,
use and maintenance of the boiler
and additional equipment /

za montažo,
uporabo in vzdrževanje kotla
ter dodatne opreme /

per il montaggio, uso e manutenzione
della caldaia e per il montaggio
degli accessori



Cerbos

küttesüsteemid • müük • paigaldus • hooldus
tel +372 442 0222 / +372 434 1000 • info@cerbos.ee
Paide mnt 7, Pärnu 80042, Eesti • www.cerbos.ee

BIO-CET B 23,29

TEHNIČKO UPUTSTVO

–str. 2 - 21.....

HR

TECHNICAL INSTRUCTIONS

– page 22 - 41.....

ENG

TEHNIČNO NAVODILO

– str. 42 - 61.....

SLO

ISTRUZIONI TECNICHE

- str. 62 - 81.....

IT

TEHNIČKI PODACI

TIP		BIO-CET 23 B	BIO-CET 29 B
Ukupna nazivna snaga na vodu (zimski režim)	(kW)	19	25
Ukupna nazivna snaga na okolinu (zimski režim)	(kW)	4	5
Ukupna nazivna snaga na vodu (ljetni režim)	(kW)	6,98	9,7
Maksimalni radni tlak	(bar)	2,5	2,5
Minimalni potlak dimnjaka	(Pa)	13	15
Temperatura dimnih plinova kod nazivne snage	(°C)	269	272
Maseni protok dimnih plinova kod nazivne snage	(g/s)	18,1	20,3
Ciklus punjenja goriva kod nazivne snage	(sati)	2,0	2,0
Vrsta goriva		Drvo	Drvo
Min. udaljenost od zapaljivih predmeta	(mm)	50	50
Dužina kotla (A)	(mm)	635	635
Širina kotla (B)	(mm)	600	715
Visina kotla (C)	(mm)	885	885
Promjer dimnjače	(mm)	150	150
Polazni i povratni vod kotla (unutarnji navoj)	(R)	5/4"	5/4"
Mjesto za ugradnju osjetnika term. ventila (un. navoj)	(R)	3/8"	3/8"
Termički izmjenivač (vanjski navoj)	(R)	3/8"	3/8"
Maksimalna radna temperatura	(°C)	90	90
Masa kotla	(kg)	176	201
Otvor gornjih vratiju (ŠxV)	(mm)	150x240	150x240
Otvor donjih vratiju (ŠxV)	(mm)	250x270	250x270
Razred energetske učinkovitosti		A	A

BIO-CET B-L

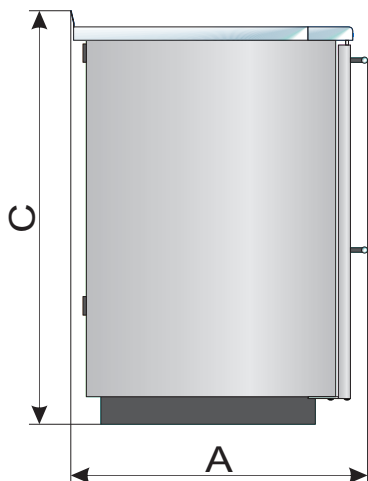
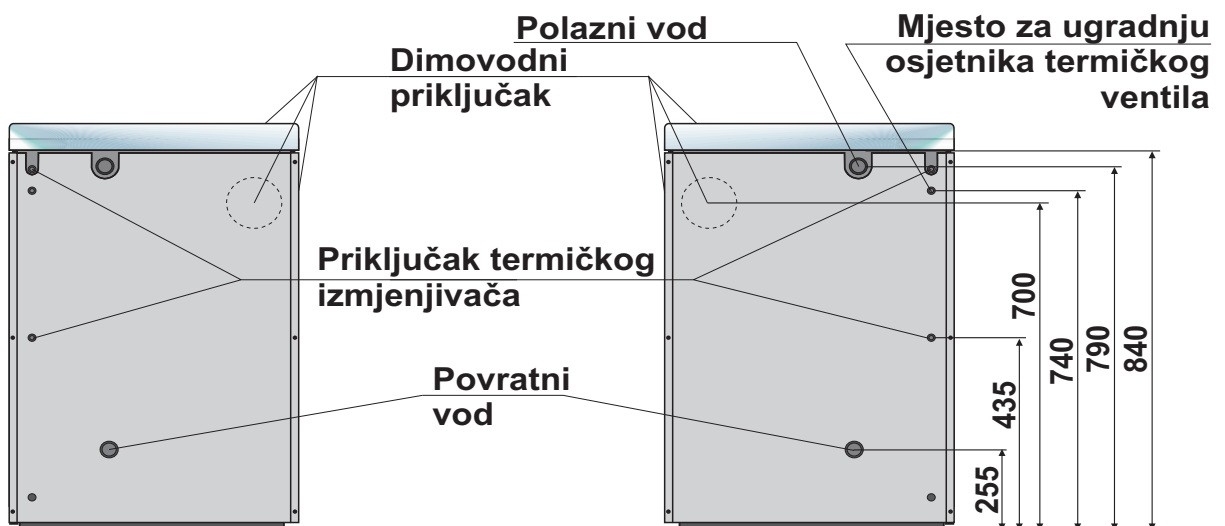


BIO-CET B-D



BIO-CET B-L

BIO-CET B-D



1.1. UVOD

Čelični toplovodni kotlovi **BIO-CET B** su predviđeni za loženje **krutim gorivom**, a namijenjeni grijanju manjih objekata te pripremi hrane **kuhanjem**, ukupne toplinske snage 23 i 30 kW. Ugrađivati se mogu na zatvorene i otvorene sustave centralnog grijanja.

Postoje lijeva i desna izvedba kotla - lijevi ili desni priključak na dimnjak. **BIO-CET B** kotlovi su osim spomenutog standardno opremljeni regulatorom propuha (za regulaciju temperature u kotlu), termomanometrom (prikazuje temperaturu i tlak vode u kotlu), termostatom za upravljanje cirkulacijskom pumpom podešenim na 68°C, termičkim izmjenjivačem i priključkom za termički ventil (što omogućuje ugradnju kotlova i u zatvorene sustave centralnih grijanja).

Izrađuju se u izvedbi:

BIO - CET B - L: lijeva izvedba bez ugrađene pumpe grijanja

BIO - CET B - D: desna izvedba bez ugrađene pumpe grijanja

Velika vrata i ložište kotla omogućuju loženje krupnim krutim gorivom te jednostavno čišćenje i održavanje. Štedljivi su i ekološki prihvatljivi.

Potrebno je ove upute s pozornošću proučiti kako bi se upoznali s pravilnom ugradnjom, rukovanjem, korištenjem i održavanjem kotla. Sve ovo je nužno kako bi Vaš kotao radio u skladu sa svojom namjenom i unosio toplinu u Vaš dom dugi niz godina.

1.2. NAMJENA

Čelični toplovodni kotlovi **BIO-CET 23, 29 B** su predviđeni za loženje **krutim gorivom**, a namijenjeni su grijanju manjih objekata te **kuhanju** hrane. U ponudi su dva modela nazivne snage od 23 ili 30 kW. Ugrađivati se mogu na zatvorene i otvorene sustave centralnog grijanja. Moguć je odabir između kotlova sa lijevim ili desnim priključkom na dimnjak.

Moderan dizajn i dimenzije koje se uklapaju u standardne dimenzije kuhinjskih elemenata čine njihovu ugradnju prihvatljivom u kuhinji, ali i u nekom drugom dijelu kuće ili stana, gdje postoji priključak na dimnjak. Mogućnost biranja između zimskog ili ljetnog režima rada omogućuje kuhanje tokom cijele godine.

1.3. INFORMACIJE O SIGURNOSTI

Kotao i njegovi dodaci su pažljivo dizajnirani i u skladu sa svim relevantnim sigurnosnim propisima.

Vaš kotao je opremljen sa standardnim termostatom za upravljanje pumpom grijanja, koja se aktivira na 68°C. Ovaj termostat radi na naponu od 230 V AC. Neispravna instalacija ili nestručni popravak mogu dovesti do stvaranja po život opasnog strujnog udara. Spajanje može obaviti samo ispravno kvalificirani električar.

Simboli za opasnost:

Obratite pozornost na iduće simbole u ovim tehničkim uputama.



Ovaj simbol ukazuje na mjere za sprječavanje nesreća i na tehničke upute za korisnika i/ili druge ljude.

1.3.1. POSTUPANJE U SLUČAJU POŽARA U DIMNJAKU

U slučaju požara, zatvorite otvore za dovod zraka i **NE** otvarajte vrata ložišta.

Pomoću odgovarajućih sredstava za gašenje požara ugasite vatru.

U slučaju izbijanja požara također obavijestite i vatrogasce (tel.broj 193 ili 112).

Poštujte lokalne propise za zaštitu od požara!

NIKAD NE GASITE VATRU VODOM!

1.4. VAŽNE INFORMACIJE

Sve radove kod montaže kotla potrebno je izvesti prema važećim nacionalnim i europskim normama.

Kotao se ne smije modificirati osim ako se ne koriste originalni dodaci koje mi imamo u ponudi ili ako to obavi naša servisna služba.

Koristite samo originalne rezervne dijelove. Oni se mogu nabaviti kod ovlaštenog prodavača ili direktno u tvornici. Kod puštanja u pogon kotla potrebno se pridržavati europskih standarda.

Redovito održavajte i čistite kotao, dimovodne cijevi i priključke.

OPREZ:

Dimnjak se lako začepi ako kotao dulje vrijeme ne koristite.

Prije puštanja u pogon kotla dimnjak bi trebala pregledati ovlaštena osoba (dimnjačar).

Osigurajte dovoljan dotog svježeg zraka u prostor u kojem se nalazi kotao. Zrak se mora mjenjati minimalno 0,8 puta na sat, zato mora biti prostor dobro prozračan.

Svježi zrak će možda biti potrebno dovoditi izvana ako su prozori u prostoriji s kotlom dobro zabrtvljeni ili ako se u prostoru nalaze i drugi uređaji kao što su kuhinjska napa, sušilica, ventilator, itd.

2.0. UGRADNJA

Sve radove potrebno je izvesti prema važećim nacionalnim i europskim normama.

2.1. PRIKLJUČENJE NA SUSTAV CENTRALNOG GRIJANJA

Priključenje na cijevnu instalaciju sustava grijanja i puštanje u pogon kotla, mora se izvesti prema važećim tehničkim normama, od strane stručne osobe koja preuzima odgovornost za pravilan rad kotla.

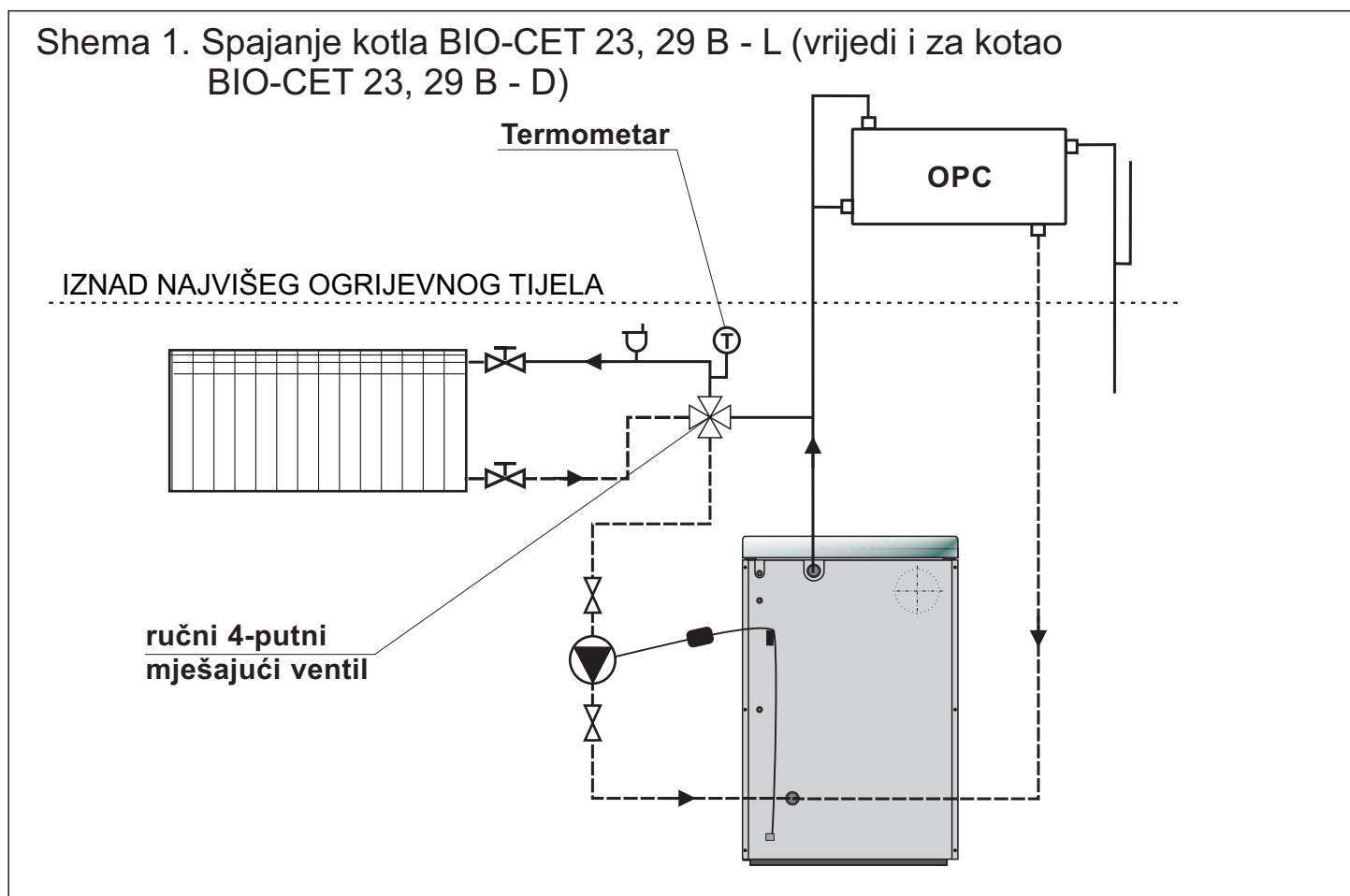
Izvođenje priključka na sustav grijanja izvodi se holenderima (nikako zavarivanjem). Ugrađivati se mogu na zatvorene i otvorene sustave centralnog grijanja.

KOTAO SE NE SMIJE LOŽITI AKO NIJE SPOJEN NA SUSTAV CENTRALNOG GRIJANJA I NAPUNJEN VODOM!

2.1.1. SPAJANJE NA OTVORENI SUSTAV CENTRALNOG GRIJANJA

Ugrađuje li se kotao na otvoren sustav centralnog grijanja preporuka je da sustav bude izrađen prema shemi 1. Kod otvorenog sustava je potrebno postaviti otvorenu ekspanzijsku posudu iznad visine najviše postavljenog ogrijevnog tijela. Ukoliko se ekspanzijska posuda nalazi u negrijanom prostoru, istu je potrebno izolirati. Kod varijante kotla **BIO-CET 23, 29 B** cirkulacijska pumpa se može ugraditi i na povratni ili polazni vod.

Shema 1. Spajanje kotla BIO-CET 23, 29 B - L (vrijedi i za kotao BIO-CET 23, 29 B - D)



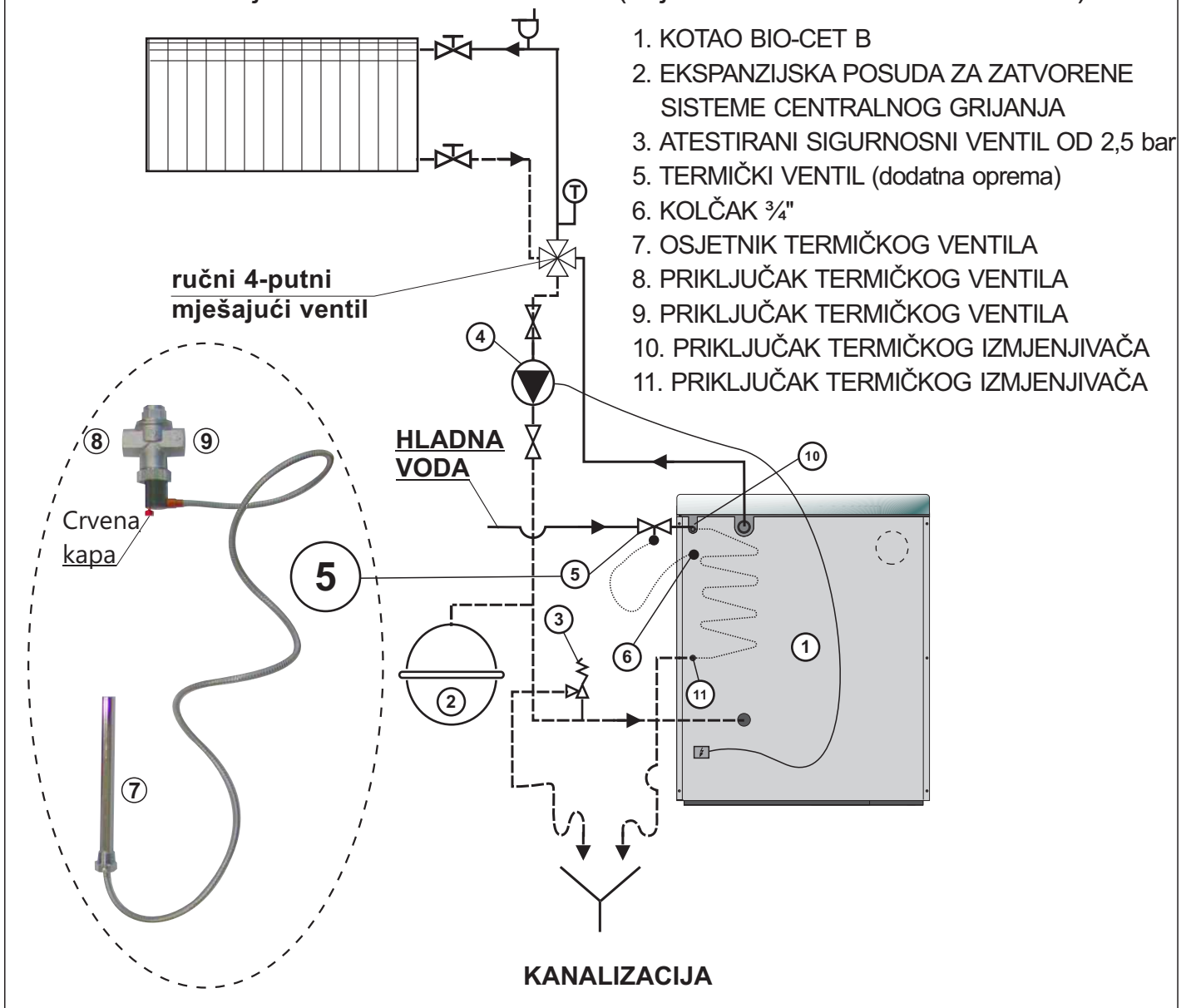
2.1.2. SPAJANJE NA ZATVORENI SUSTAV CENTRALNOG GRIJANJA

Ugrađuje li se kotao na zatvoren sustav centralnog grijanja, **obavezna** je ugradnja **atestiranog sigurnosnog ventila** s tlakom otvaranja od 2,5 bar i **ekspanzijske posude** za zatvorene sustave centralnog grijanja. Između kotla, sigurnosnog ventila i ekspanzijske posude ne smije biti zapornih elemenata. **Obavezno** je ugraditi i **termički ventil** na tvornički pripremljene priključke na kotlu. Prijedlog ugradnje kotla na zatvoreni sustav centralnog grijanja prikazan je na shemi 2.

2.1.2.1. POSTUPAK UGRADNJE TERMIČKOG VENTILA (vidi shemu 2)

- priključak (8) (unutarnji navoj 3/4") termičkog ventila spojiti na dovod hladne sanitarne vode, a priključak (9) (unutarnji navoj 3/4") termičkog ventila spojiti na reducir 3/4" - 3/8", i zatim na priključak termičkog izmjenivača (10) (vanjski navoj 3/8").
- priključak termičkog izmjenivača (11) spojiti u kanalizaciju.
- uvrnuti u kolčak (6) (unutarnji navoj 1/2") osjetnik termičkog ventila (7) (vanjski navoj 1/2").

Shema 2. - Priklučci kotla BIO-CET B - L (vrijedi i za kotao BIO-CET B - D)

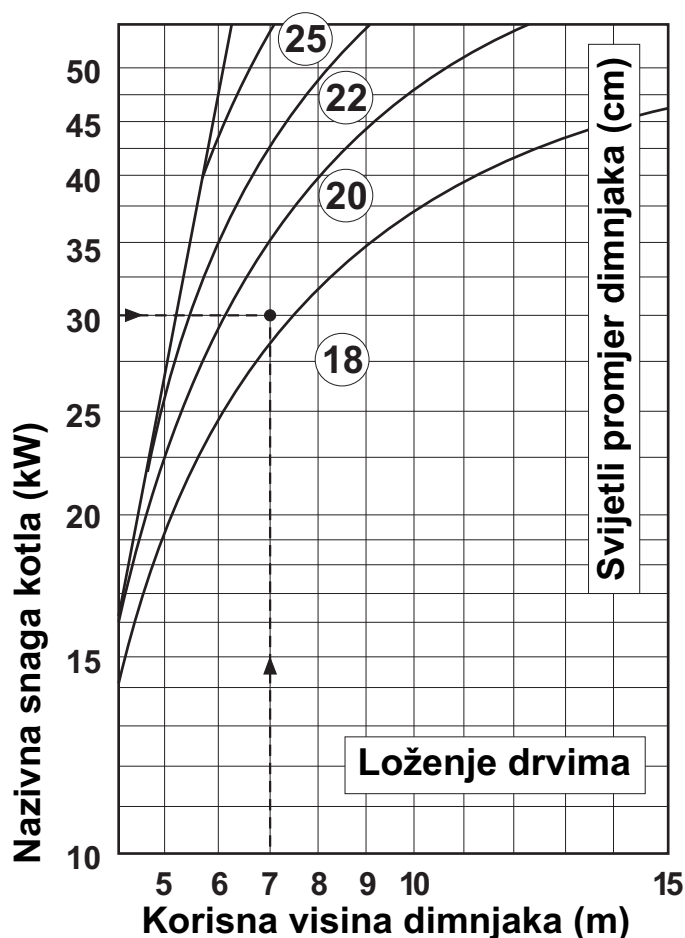


2.2. SPAJANJE NA DIMNJAK

Ispravno dimenzioniran i izveden dimnjak preduvjet je za siguran rad kotla ekonomičnost grijanja. Dimnjak mora biti dobro toplinski izoliran, plinonepropustan i gladak. Na donjem dijelu dimnjaka moraju biti ugrađena vrata za čišćenje. Zidani dimnjak mora biti troslojan sa srednjim izolacijskim slojem iz mineralne vune. Debljina izolacije mora biti 30 mm ako je dimnjak građen uz unutarnju stijenu, odnosno 50 mm ako je rađen s vanjske strane. **Unutarnje dimenzije svijetlog presjeka dimnjaka ovisne su o visini dimnjaka i snazi kotla (Sl.1).** Temperatura dimnih plinova na izlazu iz dimnjaka mora biti najmanje 30°C viša od temperature kondenziranja plinova izgaranja. Izbor i izgradnju dimnjaka obavezno povjeriti stručnjaku.

Propisani maksimalni razmak između kotla i dimnjaka je 600 mm. Da spriječimo ulaz kondenzata iz dimnjaka u kotao, moramo ugraditi dimovodnu cijev 10 mm dublje u dimnjak. Za odabir dimnjaka koristite dijagram sa slike 1. Kotao je moguće priključiti na dimnjak sa gornje strane, sa bočne strane ili sa zadnje strane kotla. Dimovodni priključak je promjera 150 mm. Za spajanje kotla na dimnjak postavlja se dimovodna cijev ili dimovodno koljeno na dimovodni nastavak.

Slika 1. Dimenzije dimnjaka za BIO-CET 23, 29 B



Primjer odabira dimnjaka za kotao BIO-CET 29 B

Učin kotla: **30 kW**

Gorivo: **drvo**

Korisna visina dimnjaka: **7 m**

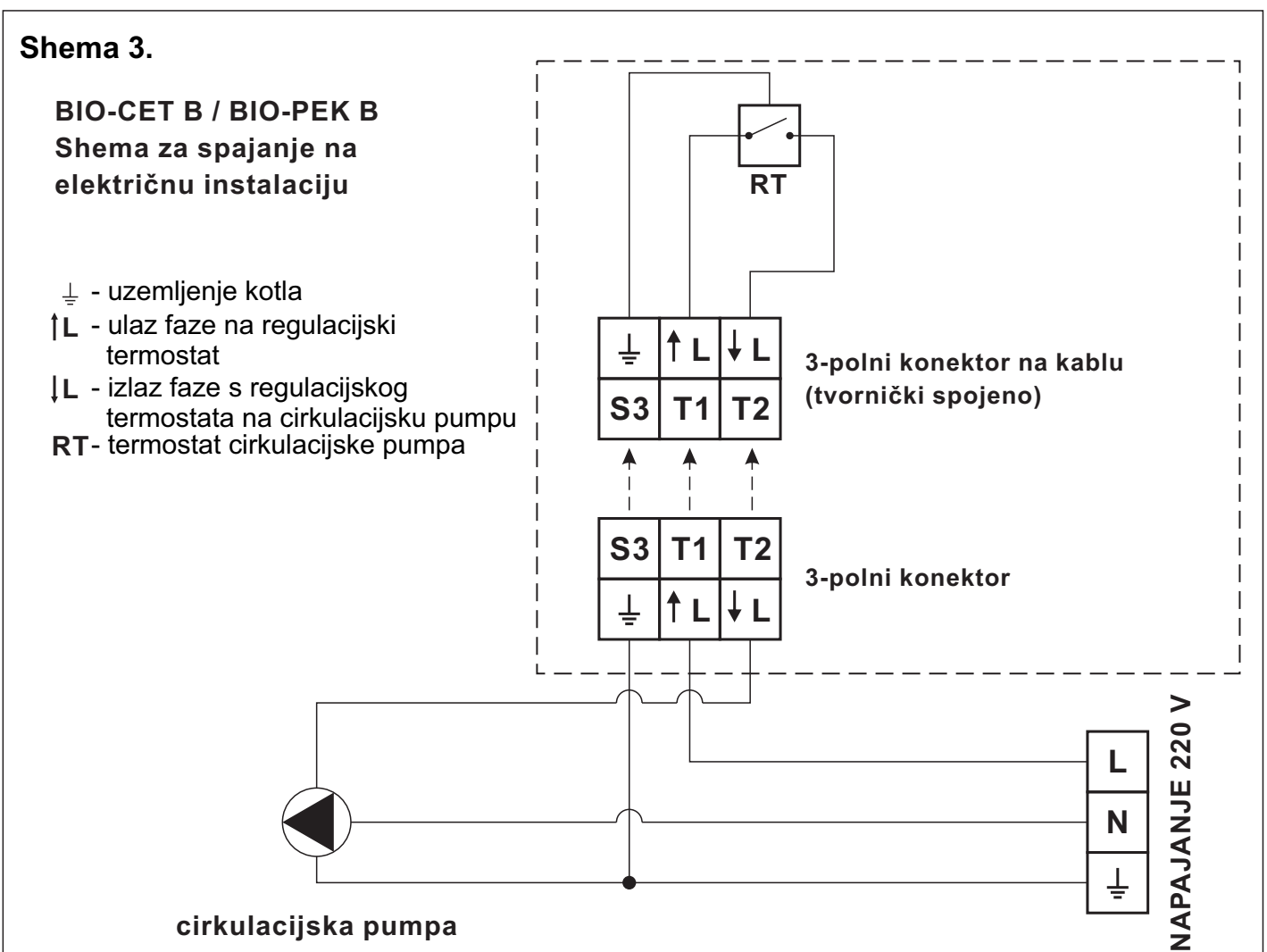
Potreban svijetli promjer dimnjaka: **20 cm**

2.3. SPAJANJE NA ELEKTRIČNU INSTALACIJU

Kotlovi BIO-CET B se spajaju na električnu instalaciju preko konektora smještenog na kablu koji je izveden iz stražnje strane kotla. Kotlovi imaju tvornički ugrađen termostat za paljenje cirkulacijske pumpe na 68°C.

2.3.1. SPAJANJE KOTLA BIO-CET B NA ELEKTRIČNU INSTALACIJU

Kotao **BIO-CET B** je potrebno spojiti na električnu instalaciju prema shemi 3. **Cirkulacijska pumpa sustava centralnog grijanja mora biti spojena na el. instalaciju preko konektora smještenog na kablu koji je izveden iz stražnje strane kotla, u suprotnom jamstvo za kotao ne vrijedi.**



3.0. KORIŠTENJE

3.1. GORIVO

Kotao se loži svim vrstama drva u obliku drvenih cjepanica. Postotak vlage u drvetu mora biti između 15–30 %.

Približna vrijednost: drva koja su bila uskladištena na suhome približno 2 godine.

Drvena cjepanica: dužine maksimalno 34 cm.

U kotao ne ubacujte gorivo koje nije preporučeno.



U kotao ne ubacujte drva s prašinom - opasnost od eksplozije!

3.2. SIGURNOSNE INFORMACIJE

- Kotao se ne smije koristiti za spaljivanje.
- Ne dirajte vruće dijelove kotla (grijače ploče, inox okvir, dimovodne cijevi, izolaciju, rešetke, pepeljaru, itd).
- Na izolaciju ne stavljati zapaljive predmete.
- Pokrov ložišta i prostora za pepeo mora biti uvijek zatvoren, osim kod potpale, dodavanja goriva ili čišćenja. Tako spriječavamo dimljenje i pregrijavanje kotla.
- Grijača ploča se nikad ne smije užariti.
- Kotao ne koristiti ako se zagrije iznad 90° C.

3.3. REGULACIJA TEMPERATURE U KOTLU

Za regulaciju temperature brine regulator propuha koji je ugrađen s prednje strane kotla.

Cirkulacijskom pumpom upravlja tvornički ugrađen termostat koji pali ili gasi crpku na 68° C te tako sprečava ohlađivanje kotla povratnim vodom prije nego kotao postigne neku minimalnu temperaturu.

3.4. PUŠTANJE U POGON

Kotao treba neprestan dovod svježeg zraka. Prozori i vrata u prostoru gdje je kotao smješten nesmiju biti potpuno zabrtvljeni. To je jako važno u prostorima manjima od 4m³ po kW nazivne snage. Kuhinjske nape, ventilatori i drugi uređaju lako imaju negativan utjecaj na sagorijevanje. Ako je potrebno, osigurajte dodatni otvor za svježi zrak.

Provjeriti da su kotao i cijeli sustav grijanja napunjeni vodom i odzračeni. Provjeriti da su sigurnosni elementi pravilno postavljeni i ispravni. Provjeriti da li je dimovodna cijev dobro zabrtvljena. Izvaditi iz kotla moguće zaboravljenu dokumentaciju o kotlu.

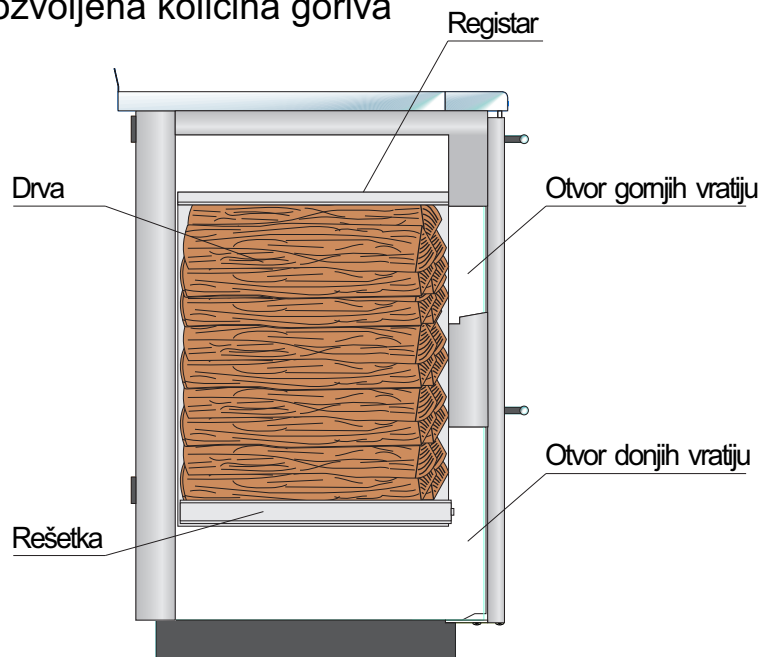
Potrebno je provjeriti da li su pomični elementi kotla postavljeni na predviđena mjesta:

- pomična prednja rešetka (slika 4) omogućava lakše čišćenje unutrašnjosti ako su donja vrata otvorena. Rešetku lako odstranite ako povučete za nosaše koji su smješteni iznad vratiju s nutarnje strane.
- Pepeljaru postavite u prostor za skupljanje pepela (ispod mehanizma za podizanje rešetke).
- Pribor (alat za podizanje grijače ploče, greblica, četka i alat za podizanje rešetke ložišta je postavljen u ložištu kotla.
- Provjeriti da je dimovodna cijev dobro zabrtvljena.
- Provjeriti da li je rešetka ložišta postavljena u svoje sjedište.
- Podizanjem i spuštanjem provjeriti mogućnost podizanja i spuštanja rešetke ložišta te je spustiti dolje za grijanje i kuhanje ili podići gore samo kod kuhanja.
- Namjestiti grijaču ploču kotla tako da rubovima ne dodiruje okvir od INOX materijala kako se okvir ne bi nepotrebno zagrijavao.
- Okrenuti zaklopku za potpalu (vidi sliku 3).
- Podesiti tvornički ugrađen regulator propuha na "8".
- Postaviti u kotao ogrijev za potpalu te ga potpaliti. Nakon nekoliko minuta pošto se stvori podloga za ubacivanje ogrijeva, ubaciti željenu količinu ogrijeva.
- Podesiti regulator propuha tako da temperatura u kotlu ne pređe temperaturu 85-90°C.

Kod prvog loženja prvih petnaestak minuta loženja nemojte ništa stavljati na gornju ploču zbog sušenja boje kojom je ploča zaštićena.

KOTAO SE NE SMIJE LOŽITI AKO NIJE SPOJEN NA SUSTAV CENTRALNOG GRIJANJA I NAPUNJEN VODOM!

Slika 2. Najviša dozvoljena količina goriva



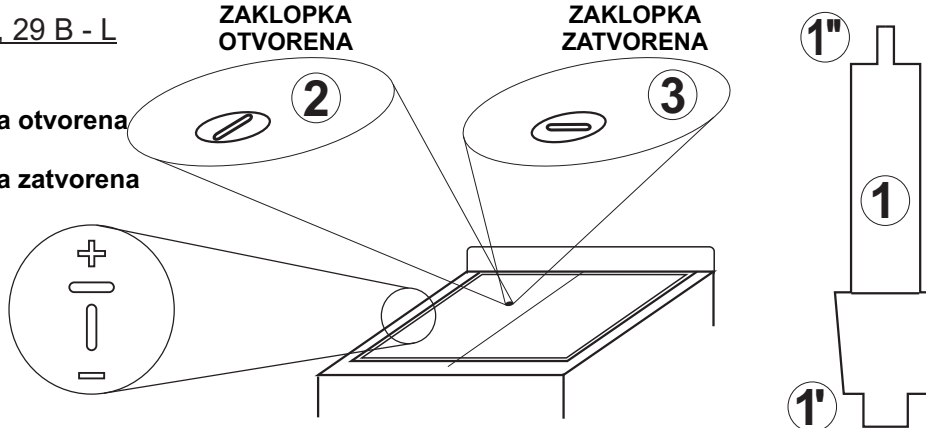
Slika 3. Uporaba zaklopke za potpalu kotla

BIO-CET 23, 29 B - L

ZAKLOPKA
OTVORENAZAKLOPKA
ZATVORENA

+ zaklopka otvorena

- zaklopka zatvorena

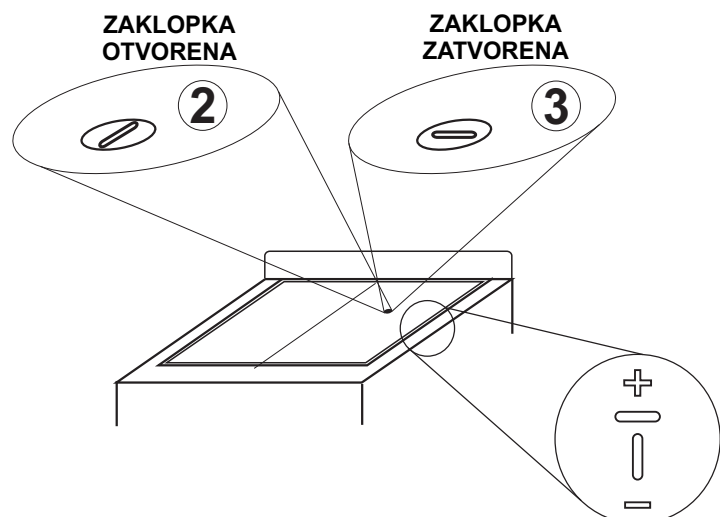


BIO-CET 23, 29 B - D

ZAKLOPKA
OTVORENAZAKLOPKA
ZATVORENA

+ zaklopka otvorena

- zaklopka zatvorena

1 - Oprema za postupanje zaklopkom
(otvaranje/zatvaranje) (1')

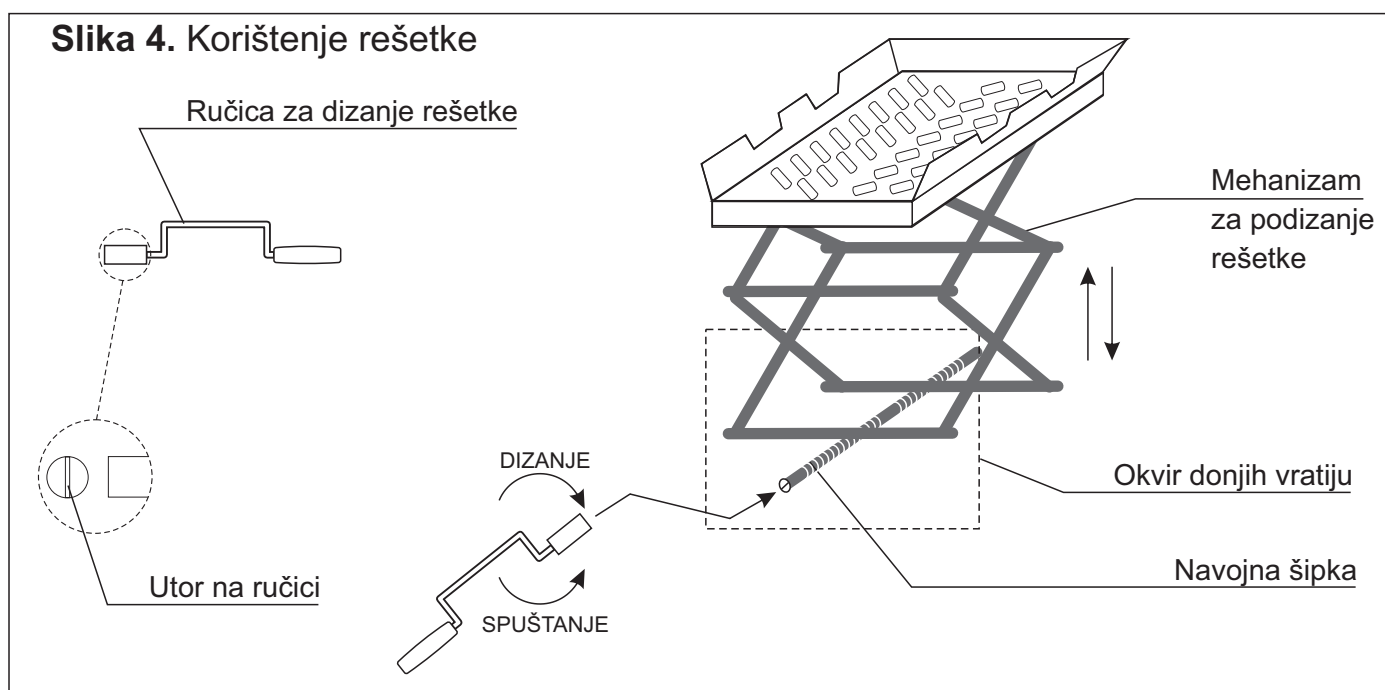
2 - Potpala (zaklopka otvorena)

3 - Grijanje (zaklopka zatvorena)

3.5. KORIŠTENJE KOTLA

Čelični toplovodni kotlovi **BIO-CET 23, 29 B** su predviđeni za loženje **krutim gorivom**, a namijenjeni **grijanju** manjih objekata preko centralnog grijanja i u obliku topline predane okolnom prostoru kroz grijaču ploču. Osim grijanja namjenjeni su za **kuhanje** hrane. S obzirom na konkretne zahtjeve (intenzitet grijanja, kuhanje) kotao je potrebno prilagoditi za optimalan rad pomicanjem (podizanjem/spuštanjem) rešetke ložišta (slika 4). Rešetku ložišta moguće je prilagođavati (pre-podešavati) i tijekom rada kotla. Upravo mogućnost podizanja rešetke ložišta omogućuje kuhanje tijekom cijele godine.

KOTAO SE NE SMIJE LOŽITI AKO NIJE SPOJEN NA SUSTAV CENTRALNOG GRIJANJA I NAPUNJEN VODOM!



Zaštitne rukavice

Obavezna upotreba zaštitnih rukavica!



3.5.1. LOŽENJE

Prije prvog loženja provjerite:

- tlak u sistemu (tlak vode):

Sistem mora biti napunjen in odzračan. Tlak hladnog sistema mora biti minimalno 1,0 bar-a (najviše 1,8 bar-a).

– Prezračevanje:

Pobrinite se da prostorija u kojoj je kotao ima dobru ventilaciju. Zrak u prostoriji ne smije sadržavati prašinu.

– Dimnjak:

Dimnjak mora biti redovito pregledavan i održavan od strane ovlaštene osobe (dimnjačar).

– Zaklopke:

Provjerite da li su zaklopke dobro postavljene u kotao.

– Kotao očistite (rešetku u ložištu, pepeljaru...).

Visinu rešetke u ložištu (slika 4, 5) prilagodite ovisno o potrebi za grijanjem.

(Napomena: ako je ložište napunjeno do polovicu, rešetku možete podignuti i za vrijeme rada kotla uz nužni oprez od zaglavlivanja goriva).

Kod loženja se preporuča što intenzivnije početno loženje, tako da kotao postigne što brže optimalnu temperaturu 75-85°C. Podesiti regulator propuha da održava max. temperaturu vode u kotlu 85-90°C.

3.5.2. UBACIVANJE GORIVA – neprekidno grijanje



Kod otvaranja vratiju budite oprezni, može se dimiti u prostor!

Kod niskih emisija i visoke iskoristivosti preporučamo:

- dodavanje goriva u kraćim intervalima (30–60 min).

3.5.3. ZIMSKI REŽIM LOŽENJA

Rešetka u ložištu je u najnižem položaju (slika 5).

3.5.4. LJETNI REŽIM LOŽENJA

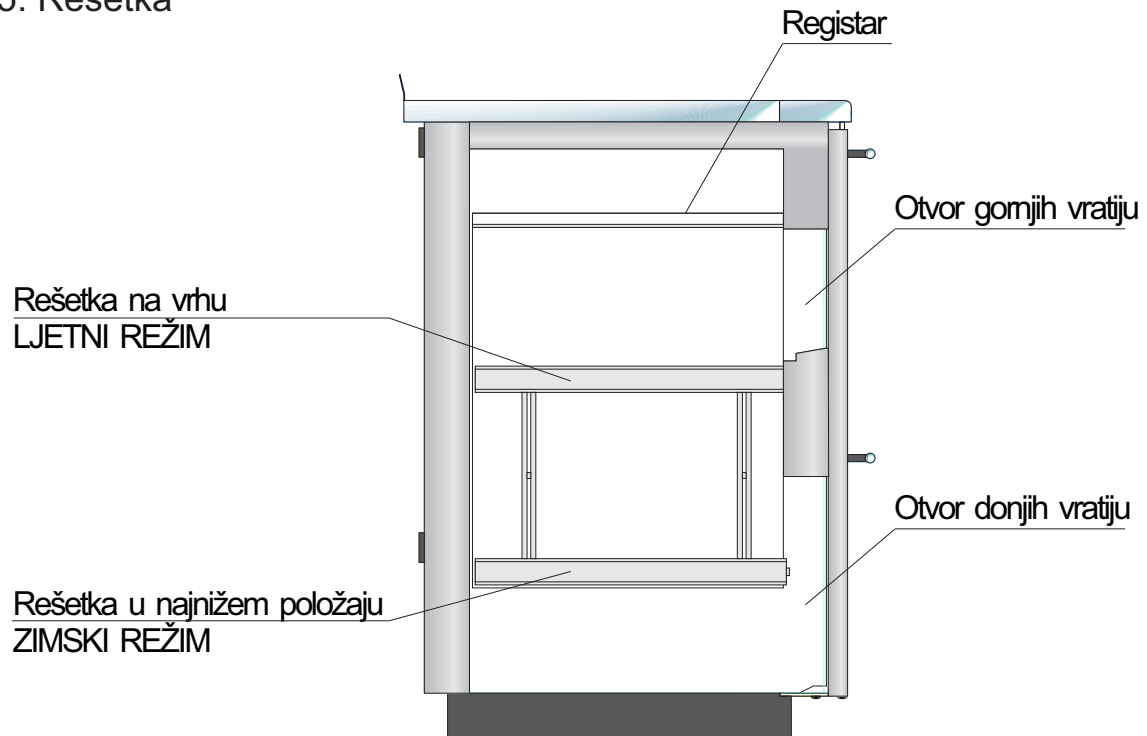
Rešetka u ložištu je u najvišem položaju (slika 5).

3.5.6. POSTUPAK KUHANJA

Kod postupka kuhanja temperatura vode u kotlu ne smije prelaziti 90°C, ako ima tendenciju prelaska 90°C potrebno je poduzeti potrebne radnje da se to ipak ne dogodi a početi sa podizanjem visine rešetke u ložištu a nakon toga okretati gumb regulatora propuha suprotno od smjera kazaljke na satu. Ako nije moguće odžavati temperaturu vode u kotlu ispod 90°C potrebno je odustati od postupka kuhanja. Postupak kuhanja nije moguće provoditi ako nije moguće osigurati potrošnju energije na strani vode veću od " Ukupna nazivna snaga na vodu (ljetni režim)" za pojedini model (vidi tablicu).

- regulator propuha max. otvoriti okretanjem gumba regulatora propuha do kraja u smjeru kazaljke na satu
- postaviti rešetku na visinu koja osigurava stalnu otvorenost regulatora propuha (potreba za energijom grijanja prostora pomoću radijatora je veća od toplinske energije koja se može predati vodi) što omogućava stalan dovod dovoljne količine svežeg zraka potrebnog za gorenje i održavanje potrebne temperature kuhanja
- drvima puniti ložište prema potrebi
- nakon što je temperatura grijače ploče održavana najmanje 5 minuta dovoljno ugrijana za kuhanje postaviti na grijaču ploču posudu sa hranom pripremljeno za kuhanje
- održavati konstantnu temperaturu grijače ploče potrebnu za kuhanje redovitim punjenjem ložišta gorivom
- nakon što završite sa kuhanjem prilagodite podešenost kotla daljnjim potrebama

Slika 5. Rešetka



Zaštitne rukavice

Zaštitne rukavice su obavezne!

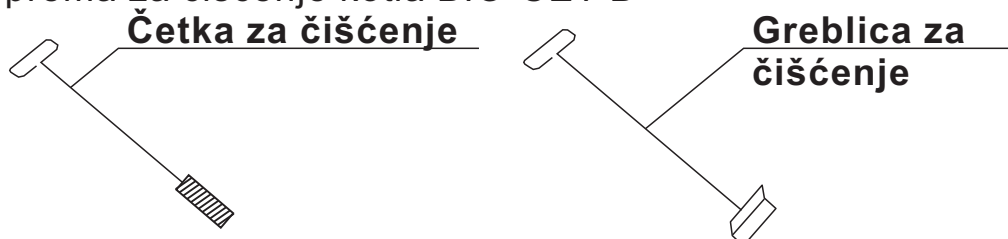


3.6. ODRŽAVANJE KOTLA

Svaki milimetar čađe i nečistoća na izmjenjivačkim površinama kotla znači cca. 5% veću potrošnju goriva.

Štedite gorivo - čistite kotao na vrijeme.

Slika 6. Oprema za čišćenje kotla BIO-CET B



3.6.1. REŠETKE, IZMJENJIVAČKE POVRŠINE I DIMOVOD

Prostor ispod rešetke, samu rešetku te ložište je potrebno svakodnevno čistiti, a ostale dimovodne kanale prema potrebi. Pristup dimovodnim kanalima je moguć skidanjem bočne i srednje grijače ploče.

Vratiti grijače ploče na predviđeno mjesto te zamaknuti tako da rubovima ne dodiruje okvir od INOX materijala kako se okvir ne bi nepotrebno zagrijavao.

3.6.2. PREGLED I SERVISIRANJE TERMIČKE ZAŠTITE



Termičku zaštitu jedanput godišnje mora provjeriti serviser. Potrebno je pregledati količinu vodenog kamencu u ventilu. Ako se nakupio vodeni kamenac, potrebno ga je odstraniti. Pritisnite crvenu kapu na ventilu (shema 2), voda mora teći u kanalizaciju.

Zaštitne rukavice

Zaštitne rukavice su obavezne!



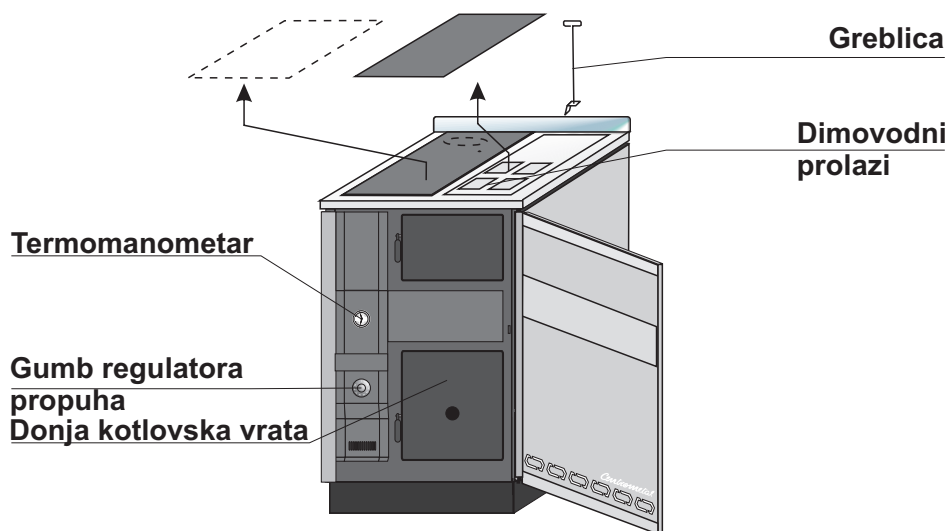
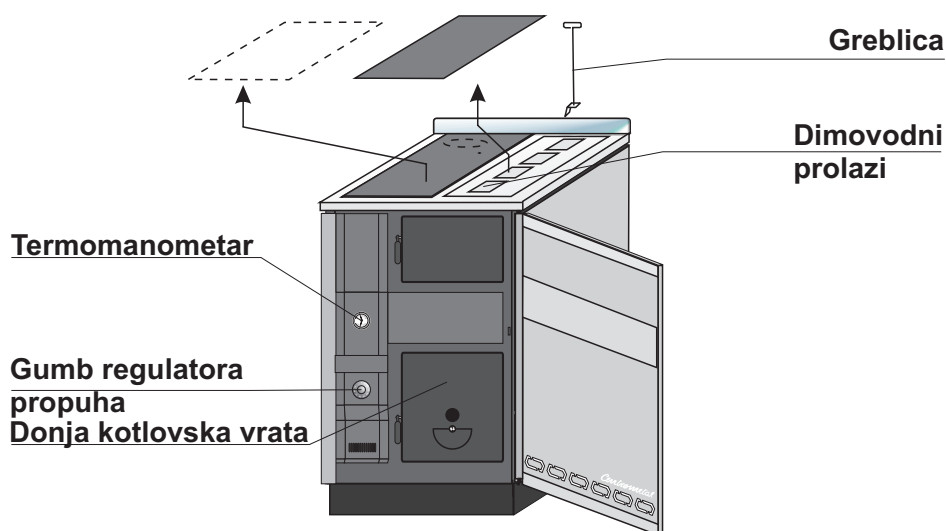
3.6.3. ČIŠĆENJE IZMJENJIVAČKIH POVRŠINA

Na kraju loženja:

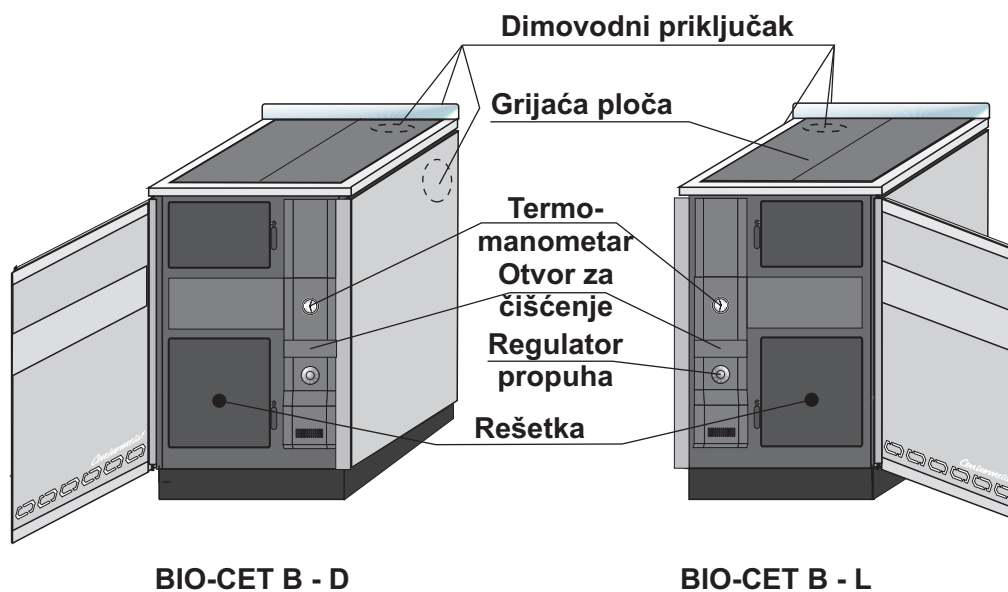
- Temeljito očistite kotao.
- Provjerite dimovodnu cijevi i jedanput godišnje je očistite.
- Zatvorite sva vrata i zaklopke.
- Ne ispuštajte vodu.

Ako ne upotrebljavate kotao duže vrijeme postoji mogućnost od smrzavanja vode u kotlu. Dodajte sredstvo protiv smrzavanja.

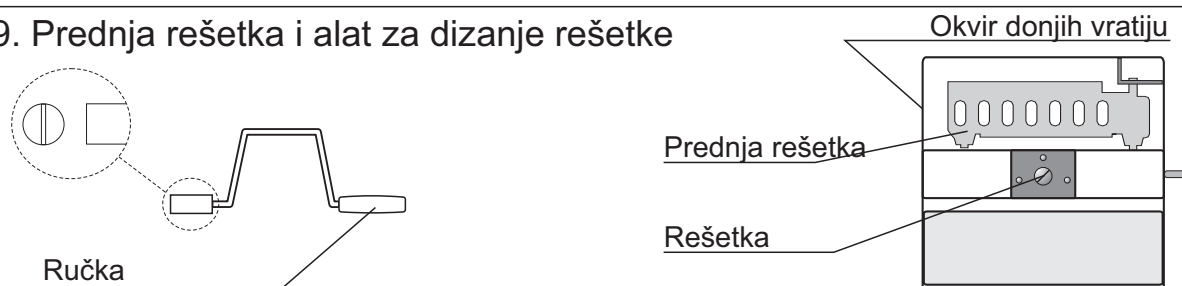
Slika 7. Čišćenje površina - BIO-CET B-L (vrijedi i za kotao BIO-CET B - D)



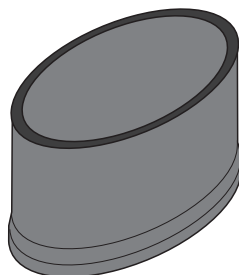
Slika 8. Osnovni dijelovi kotla



Slika 9. Prednja rešetka i alat za dizanje rešetke



Slika 10. - Dimovodni nastavak za spajanje kotla na dimnjak preko gornjeg dimovodnog priključka



3.7. OTKLANJANJE GREŠAKA

3.7.1. PREGRIJAVANJE KOTLA

Kotao se može pregrijavati ako:

- je premalo vode v sistemu.
 - kotao ili sistem nisu dobro odzračeni.
 - je protok u radijatore zatvoren (zatvoren mješajući ventil, zatvoren zaporni ventil).
 - cirkulacijska pumpa ne radi.
 - mehanizam za postavljanje rešetke je postavljen previsoko.
 - donja vrata su otvorena
 - regulator propuha je podešen previsoko.
- Ako je termička zaštita ugrađena na pripremljeni termički izmjenjivač, osjetnik termičkog ventila omogućava rashladnoj tekućini da cirkulira iznad 95°C te sprječava pregrijavanje kotla.

Važna napomena!

Radnje u slučaju pregrijavanja kada termička zaštita ne radi:

- Otvorite sve ventile (mješajući ventili, zaporni ventili).
- Zatvorite regulator propuha.
- Zatvorite donja kotlovska vrata.

Ako poduzete radnje nemaju učinak, izvadite žar.

3.7.2. DIMLJENJE U PROSTOR

Dimljenje se javlja kada je potlak dimnih plinova premalen.

Radnje za sprečavanje:

- Zatvorite donja kotlovska vrata, okrenite zaklopku u položaj POTPALA (slika 3).
- U slučaju korištenja kot niskog atmosferskog tlaka: s papirom najprije zagrijte dimovodne cijevi tako da dobijete potlak u dimovodnim cijevima.

Radnje kada se neprekidno dimi:

- Zaklopku ne koristiti više od sredine. Po potrebi ga nastaviti niže.
- Potlak u dimnjaku mora provjeriti dimnjačar. Tlak mora biti izražen u mbar (vidi tehnički podaci o dozvoljenom tlaku u dimnjaku za svaki tip kotla).

Ako vrijednosti nisu zadovoljene kod rada kotla, s dimnjačarom pe posavjetujte oko obnove dimnjaka.

TYPE	BIO-CET 23 B	BIO-CET 29 B
Total nominal heat output (winter mod) (kW)	24	30
Nominal heat output to hot water (winter mod) (kW)	19	25
Nominal heat output to the surro. area (winter mod) (kW)	4	5
Nominal heat output to hot water (summer mod) (kW)	6,98	9,7
Max. operating water pressure (bar)	2,5	2,5
The min. chimney draught requirements (Pa)	13	15
The mean flue gas temp. at nominal heat output (°C)	269	272
The flue gas mass flow at nominal heat output (g/s)	18,1	20,3
Typical refuelling intervals at nominal heat output (hour)	2,0	2,0
Fuel type	Wood	Wood
Min. distance from adjacent combustible materials (mm)	50	50
Lenght of the boiler (A) (mm)	635	635
Width of the boiler (B) (mm)	600	715
Height of the boiler (C) (mm)	885	885
Chimney connection (mm)	150	150
Boiler water inlet/outlet (inner thread) (R)	5/4"	5/4"
Thermic valve sensor connection (inner thread) (R)	3/8"	3/8"
Heat exchanger (outer thread) (R)	3/8"	3/8"
Max. operating water temperature (°C)	90	90
Boiler mass (kg)	176	201
Opening for upper boiler door - W x H (mm)	150x240	150x240
Opening for lower boiler door - W x H (mm)	250x270	250x270
Energy efficiency class	A	A

BIO-CET B-L

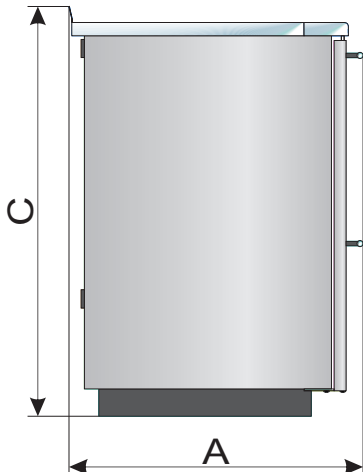
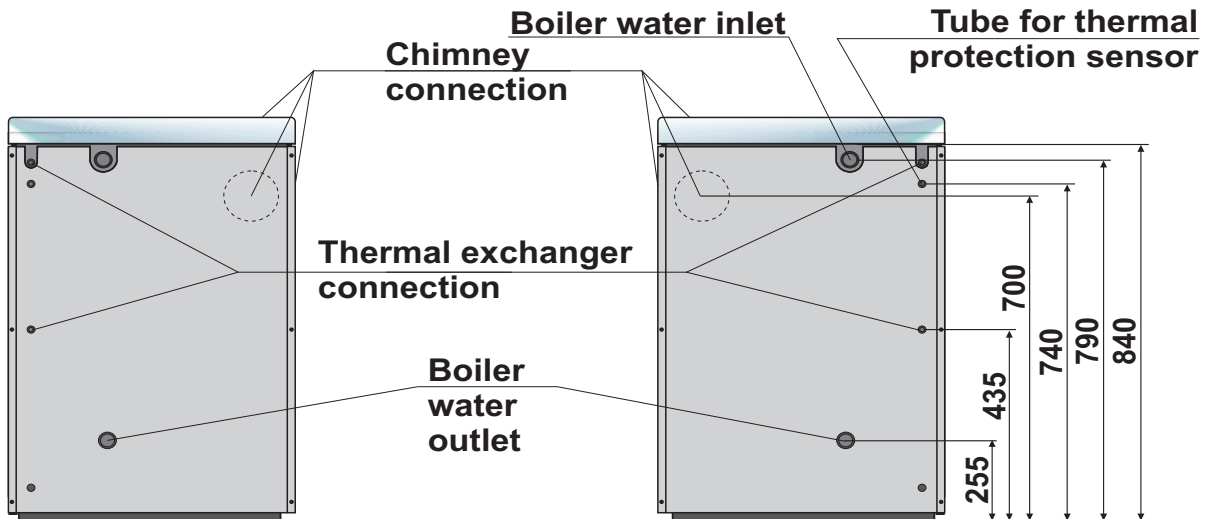


BIO-CET B-D



BIO-CET B-L

BIO-CET B-D



1.1. INTRODUCTION

Steel boilers BIO-CET 23, 29 B are constructed for solid fuel firing and are aimed for heating of smaller premises as well as for cooking. They are produced with a nominal thermal output of 23 and 30 kW. Additional thermal output is achieved through the upper heating plate. Integration into open and close central heating systems is possible.

There is left and right boiler design – left or right chimney connection. BIO-CET 23, 29 B boilers are also basically equipped by a draught regulator (for the boiler temperature regulation), by a thermomanometer (which shows the boiler temperature and water pressure inside the boiler), by a thermostat which steers the circulation pump set up to 68°C, by a thermal exchanger and by a connection for a thermal security valve (which enables the implementation into closed central heating systems).

It is produced in following design:

BIO - CET 23, 29 B - L - left variant without integrated circulation pump

BIO - CET 23, 29 B - D - right variant without integrated circulation pump

Big door and combustion chamber of the boiler enable firing with big pieces of wood, as well as its easy cleaning and maintenance. BIO-CET 23, 29 B is economic and ecologically acceptable. All instructions have to be carefully studied, to learn about correct assembling, handling, use and maintenance. This is necessary in order to enable your boiler to operate according to its purpose and produce heat for your home for many years.

1.2. PURPOSE

Steel boilers BIO-CET 23, 29 B are aimed to be fired with **solid fuel**, and are engineered for **heating** of smaller premises as well as for **cooking**. They are produced in two models with a nominal thermal output of 23 and 30 kW. If the heating requirement corresponds to the needs, they can produce the heating energy for more than only one floor. Boilers can be integrated into open and close central heating systems. Two basic types are enabled for the connection to the chimney on their right or left side

Its modern design and dimensions fit into usual furniture standards, enables the integration into the kitchen space, as well as into any other room inside the house, if there is a direct connection to the chimney. Possibility to choose summer and winter firing regime enables cooking during the whole year.

1.3. SAFETY PRECAUTIONS

The boiler and related accessories are state of the art and meet all applicable safety regulations. Your boiler is fitted as standard with a thermostat for activating the circulation pump, for activating on 68°C. This thermostat operates at a voltage of 230 V AC. Improper installation or repair can pose the danger of life-threatening electric shock. Installation may be performed only by appropriately qualified technicians.

Caution symbols:

Please take careful note of the following symbols in this Operating Manual.



This symbol indicates measures for protection against accidents and warning for the user and / or exposed persons.

1.4. IMPORTANT INFORMATIONS

All local regulations, including those referring to national and European standards need to be complied with when installing the appliance.

The boiler must not be modified unless using the tested original accessories we provide or if the work is undertaken by our Customer Service.

Only fit original spare parts. These can be obtained from your customer service partner or directly from ourselves. European standards need to be complied with when installing the appliance.

Regular care and cleaning of the appliance, flue gas outlets, connecting piece and flue.

CAUTION:

The flue may block if the boiler is heated again after a long period of it not being used. Before starting the boiler, have the flue checked by a specialist (chimney sweep).

Ensure sufficient supply of fresh air in the installation room when heating. The air must be replaced at least 0.8 times an hour through constant and reliable room venting. Fresh air may have to be provided from outside if the windows and doors in the room where the boiler is installed are well sealed or if this room contains other equipment, such as extractor hoods, clothes dryer, fan etc.

2.0. INSTALLATION

All local regulations, including those referring to national and European standards need to be complied with when installing the appliance.

2.1. CONNECTION TO THE CENTRAL HEATING SYSTEM

Connection to the central heating system and the start up have to be performed according all technical standards, on behalf of the authorized person which assumes the responsibility for proper functioning of Your boiler.

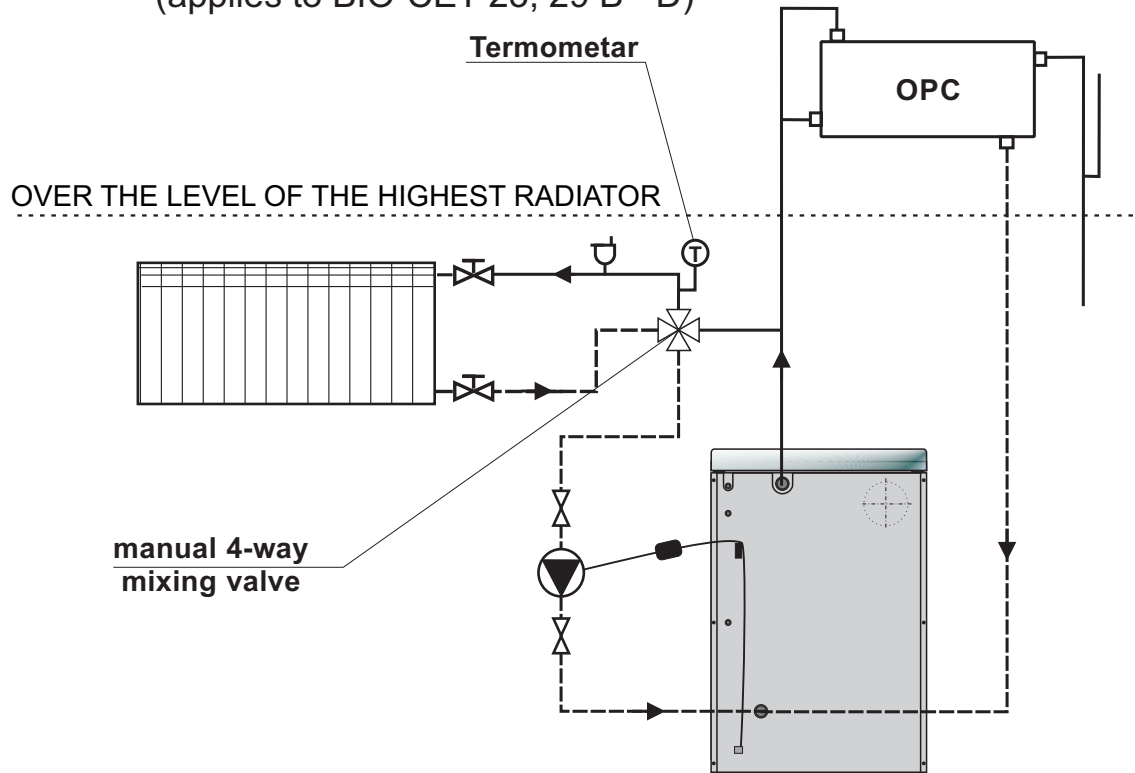
Connections to the central heating system have to be performed by application of proper fittings and not by welding. Integration into open and close central heating systems is possible.

BOILER SHALL NOT BE FIRE UP IF IS NOT CONNECTED TO CENTRAL HEATING SYSTEM AND CHARGED WITH WATER.

2.1.1. INTEGRATION INTO AN OPEN CENTRAL HEATING SYSTEM

If the boiler should be connected to an open central heating system, we recommend the system to be constructed according to the diagram 1., depending on the type of the boiler. Connection to an open central heating system requires the implementation of an open expanding vessel (OPC), which level has to be above the highest positioned radiator. If the expansion vessel is situated inside a non heated room, it has to be insulated. If connected to the BIO-CET 23, 29 B model, the circulation pump can be installed on the inlet as well as on the outlet.

Diagram 1. Connecting an BIO-CET 23, 29 B - L to the open central heating system (applies to BIO-CET 23, 29 B - D)



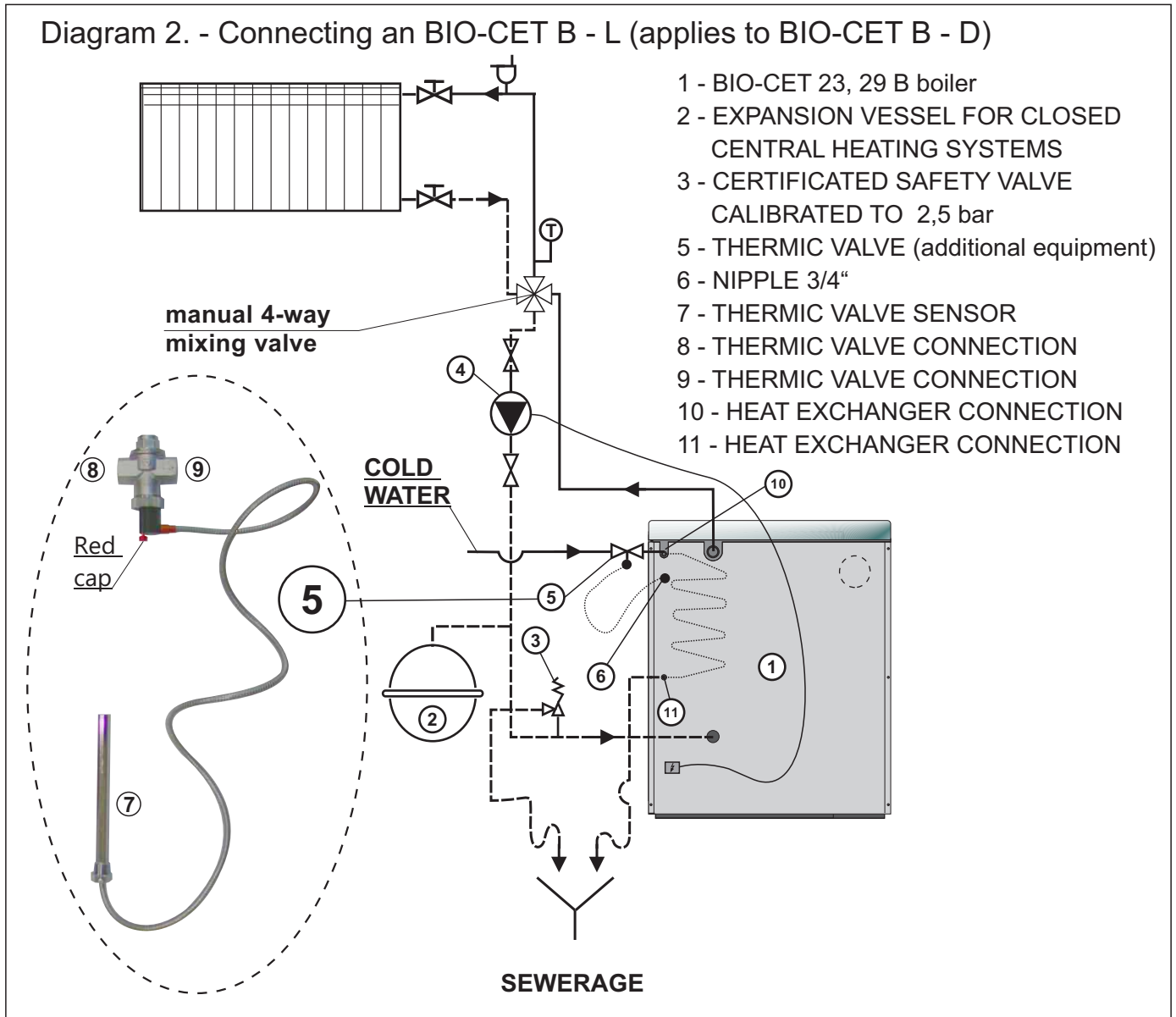
2.1.2. CONNECTION TO THE CLOSED CENTRAL HEATING SYSTEM

If the boiler should be connected to a closed central heating system, there **has to be** built in a **tested safety valve** calibrated to 2,5 bar opening pressure and an expansion vessel for closed central heating systems. Between boiler, safety valve and the expansion vessel there should be no stop valves. It also **has to be built in a thermic valve** fixed on preinstalled connection points of the boiler. Recommendation for the connecting to the closed central heating system is displayed on the diagram 2., depending of the boiler's model.

2.1.2.1. PROCESS OF CONNECTING A THERMIC VALVE (see diagram 2.)

- connection (8) (inner thread 3/4") of the thermal valve has to be connected with cold domestic water inlet from the water supply, and the connection (9) (inner thread 3/4") have to be connected to the reduction 3/4" - 3/8", after that to the heat exchanger connection (10) (outer thread 1/2").
- heat exchanger connection (11) to be connected to the sewerage.
- screw (6) (inner thread 1/2") thermal valve sensor (7) (outer thread 1/2").

Diagram 2. - Connecting an BIO-CET B - L (applies to BIO-CET B - D)



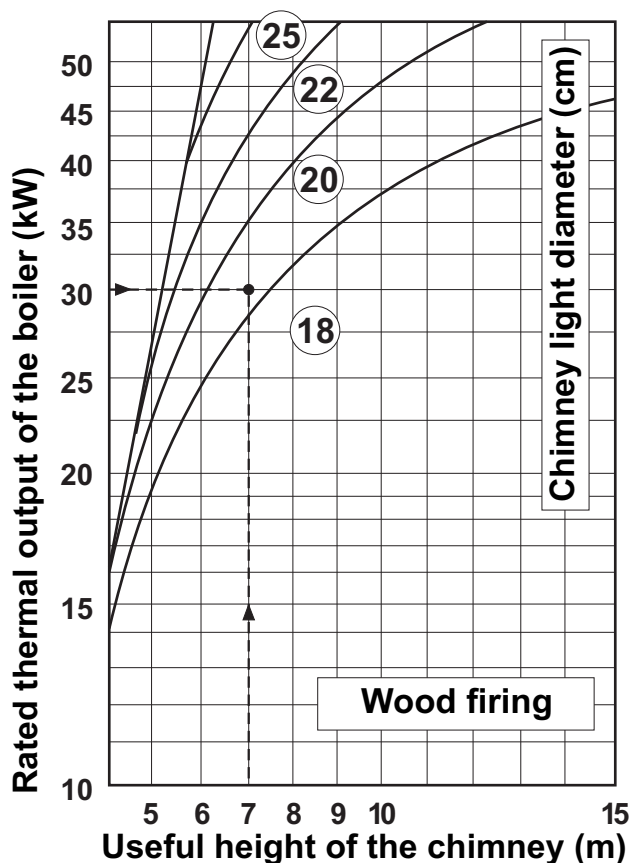
2.2. CONNECTION TO THE CHIMNEY

Properly calibrated and built chimney is the precondition for a safe operation of the boiler and economic heating. The chimney has to be good insulated, gas-proof and smooth.

On the lower part of the chimney, a cleaning door has to be built in. Brick layed chimney has to have 3 layers with an stone wool thermal insulation in the middle. The thickness of the insulation should be 30 mm, if the chimney is situated inside the building, i.e. 50 mm if the chimney is situated outside the building. Inside chimney dimensions depend on its height and on the boiler capacity (Image 1.). The temperature of the flue exhausting gases on their exit point should be minimum 30°C higher then the temperature of their condensating point. The choice and the construction of the chimney should be performed by an authorized person.

Maximal distance between boiler and the chimney is 600 mm. In order to unable condensate to enter from the chimney into the boiler, 10 mm of the flue exhaust tube length has to be insert inside the chimney. The right choice of the chimney is recommended by the diagram of the image 1. The boiler can be connected to the chimney from its upper side. Diameter of the chimney connection is 150 mm. For connecting of the boiler to the chimney, there should be used proper tube or knee fixed to the welded extension.

Image 1. Dimensioning of the chimney for BIO-CET 23, 29 B



**Chimney dimensioning example:
for boiler BIO - CET 29 B**

Boiler heat output: **30 kW**
Fuel: **wood**

Required usable chimney height: **7 m**

Required chimney light
diameter: **20 cm**

2.3. CONNECTING TO THE ELECTRICAL NET

BIO-CET 23, 29 B boilers are connected to the electrical power net by means of the ordinary terminal, which is situated under the cover on the back side of the casing. Boilers have a built in thermostat for activating the circulation pump, for activating on 68°C.

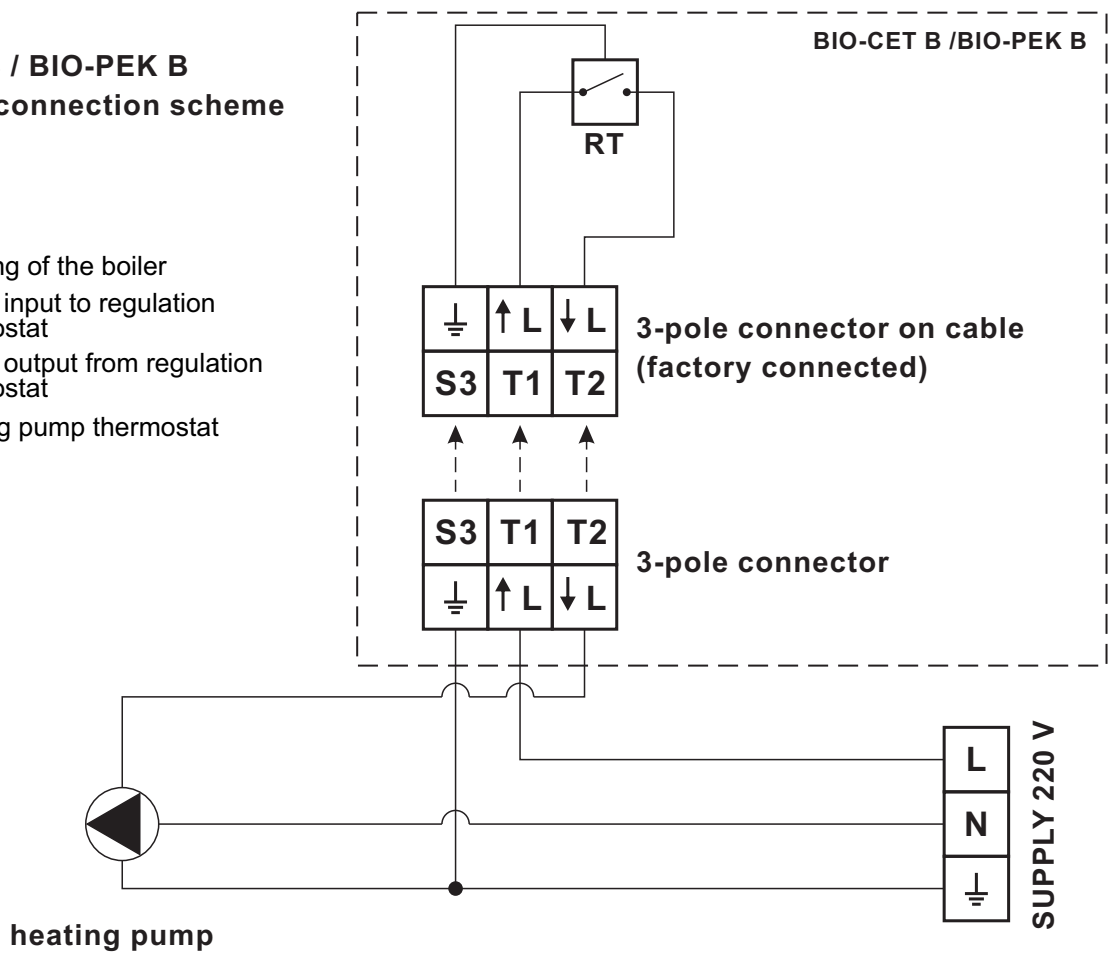
2.3.1. CONNECTION TO THE EL. POWER INSTALLATION OF BIO-CET B BOILERS

BIO-CET 23, 29 B boilers have to be connected to the electrical power net according to the diagram 3. **The circulation pump of the central heating system has to be connected to the electrical power net through the ordinary terminal on the back side of the casing, otherwise the guarantee for the boiler shall not be valid.**

Diagram 3.

**BIO-CET B / BIO-PEK B
Electrical connection scheme**

- ⊥ - earthing of the boiler
- ↑L - phase input to regulation thermostat
- ↓L - phase output from regulation thermostat
- RT- heating pump thermostat



3.0. OPERATION

3.1. FUEL

The boiler is suited for the burning of any type of wood in the form of unprocessed firewood. The water content of the fuel must be between **15 – 30 %**.

Approximate value: wood stored correctly for around 2 years.

Split logs: max. **34 cm** long.

The boiler shall not be used with non-recommended fuels.



Do not fill with dusty fuels - risk of explosion!

3.2. SAFETY INFORMATION

- The boiler shall not be used as an incinerator.
- Do not touch the hot parts of the boiler (hot plate, boiler frame, flue pipe, insulating cover, grate, ash pan, ash deflector etc.).
- Do not place combustible objects on the oven or insulating cover.
- The firebox and ash pit cover shall be kept closed except during ignition, refuelling and removal of residue material to prevent fume spillage and to allow control the burning and to avoid a risk of overheating.
- Never cause the hot plate to glow. Do this by replenishing fuel with as small a volume as possible and moving the fuel economy slider to the correct position.
- Never heat the oven if there is too little or no water in the system or if the heat dissipated is < (Nominal heat output to hot water (summer mod) kW).
- Do not operate the boiler above a boiler temperature of 90 °C.

3.3. TEMPERATURE REGULATION INSIDE THE BOILER

The draught regulator installed on the front side of the boiler (see image 9.) steers the boiler temperature level.

The circulation pump is steered by means of the built in thermostat, which activates and disactivates the pump on 68°C and prevents the cooling of the installation through the outlet water before certain minimum temperature level has been achieved.

3.4. START UP

The device needs a constant supply of combustion air. The windows and doors at the installation site must not therefore be airtight. This is especially important in installation rooms with less than 4 m³ per kW of nominal heat output.

Vapour extraction systems, fans and other fireplaces may have a negative impact on combustion. Provide a supply air opening if necessary.

Check if the entire system is filled with water and airvented. Check if all security elements are properly built in and in a good shape.

Check whether the heating pump is properly connected and whether the 4-way manual mixing valve is correctly installed.

Remove all objects you eventually might have forgotten to take out of the boiler (for example the technical manual).

It also has to be checked if all movable elements of the boiler are properly positioned:

- movable front grill (image 4.) enables easier cleaning of the interior when the lower door is opened. The grill can be removed if we pull it out of its supports, which are situated inside the frame of the lower door.
- the box for ashes has to be put into the ashtray
- equipment (for lid open/close and cover move out (Figure 3.), scraper, cleaning brush and extension for connection to chimney) placed in the firebox of the boiler. Check if the flue exhaust tube is hermetically tightened.
- Set the upper cover plate so that its edges do not touch the stainless steel parts, which could be unnecessarily warmed.
- open the hinged flap (image 3) by means of the opener. Set up the preinstalled draught regulator to the value „8“ (see image 8.)
- Set 4-way manual mixing valve to 50 % which for valves with the 0 to 10 scale means that they are set on number 5.
- put the wood into the boiler and set the fire.
- Few minutes later, after the wood pieces have started to burn, put desired quantity (not higher than is shown in the image 2) of wood into the combustion chamber.
- Close the firing cover by means of the opener.
- Set up the draught regulator so that the temperature inside the boiler does not exceed the temperature of 85-90°C.
- Check whether the heating pump started working.

During the first start up of the boiler, do not put anything on the upper cover, until its protection colour coating has been entirely burned out.

BOILER SHALL NOT BE FIRE UP IF IS NOT CONNECTED TO CENTRAL HEATING SYSTEM AND CHARGED WITH WATER.

Image 2. Maximum height of firebox filling

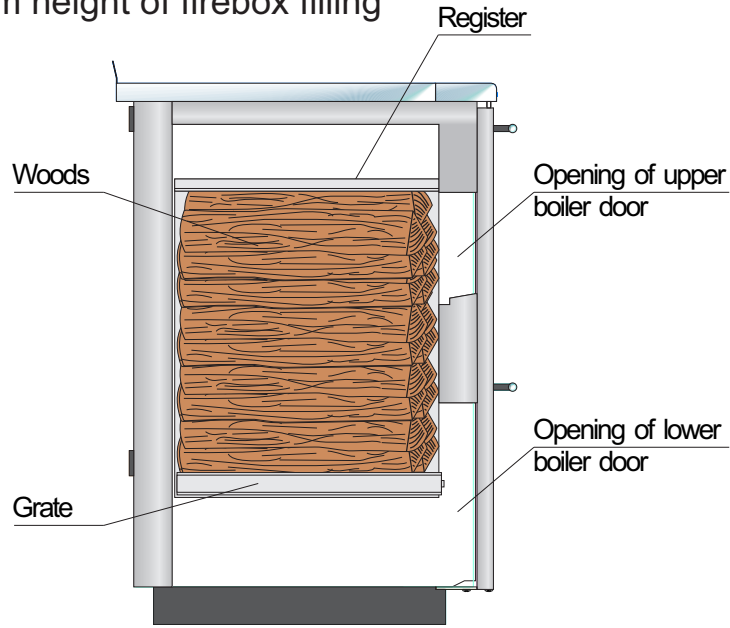
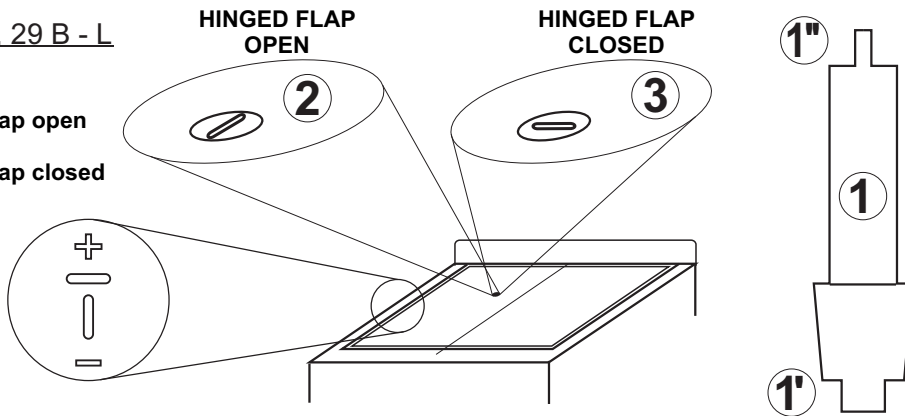


Image 3. Handling with the hinged flap

BIO-CET 23, 29 B - L

⊕ hinged flap open

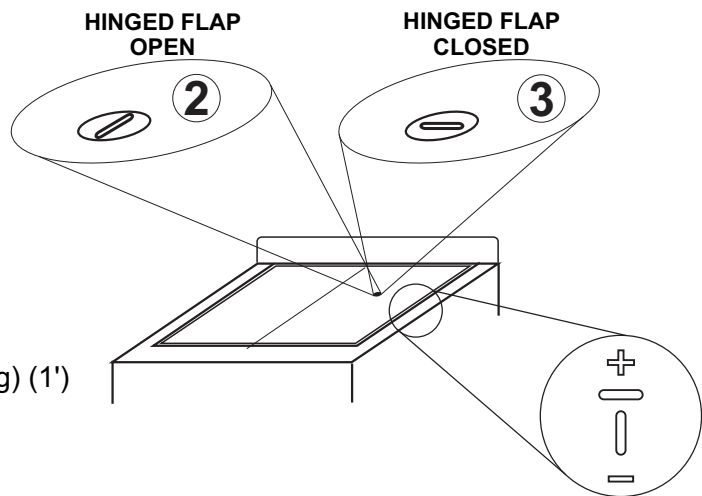
⊖ hinged flap closed



BIO-CET 23, 29 B - D

⊕ hinged flap open

⊖ hinged flap closed



1 - Hinged flap equipment (opening/closing) (1')
and flap opener (hoeing) (1")

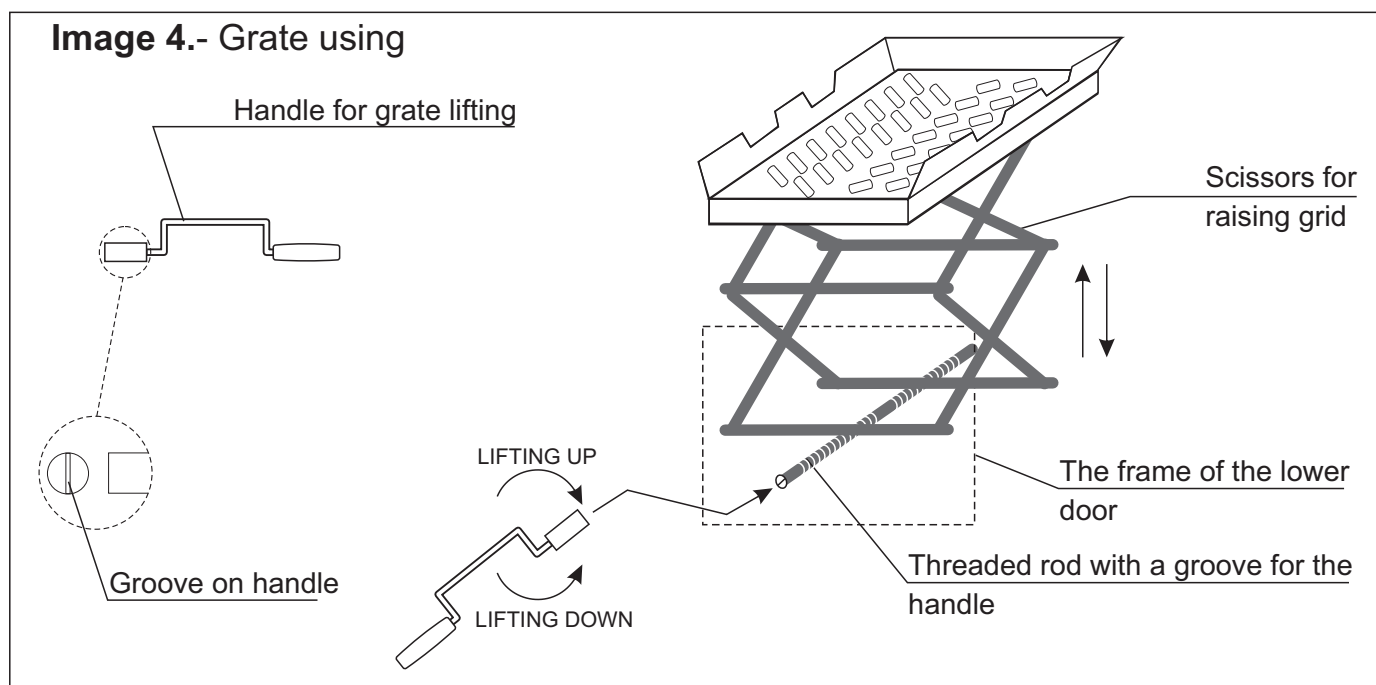
2 - Firing (flap opened)

3 - Heating (flap closed)

3.5. USING THE BOILER

Steel boilers BIO-CET 23, 29 B are engineered for **solid fuel firing**, for heating of smaller premises through the central heating system as well for the additional room heating through its upper horizontal steel plate. The boilers are engineered not only for the heating, but also for cooking. If there is a need to cook during the summer period, the boiler can be adjusted for summer firing regime with moving grate up and down (see image 4, 6). Grate can be moving when boiler work. Just the possibility of raising the furnace lattice allows cooking and baking during the year. When there is the need for heating or heating and cooking, combustion chamber grate is set in the lower position, while in case of cooking only, the grate is set in the upper position. In addition to the above equipment, adjustment of boiler used and draft regulator (image 9).

BOILER SHALL NOT BE FIRE UP IF IS NOT CONNECTED TO CENTRAL HEATING SYSTEM AND CHARGED WITH WATER.



Protective gloves are obligatory!



3.5.1. FIREING

Check before first heating:

– System pressure (heating water pressure):

The system must be filled and vented. With the system cold, pressure should be at least 1.0 bar (maximum 1.8 bar).

– Ventilation:

Please make sure the installation room is well ventilated. The air supply must be as free of dust as possible.

– Flue:

Please have the chimney sweep check the flue regularly, and, if necessary, clean it.

– Barriers:

Check that the barriers installed in the heating system are set correctly.

– The boiler should be cleaned (combustion chamber grate, ash tray and other parts, as required).

The height of the combustion chamber grate (image 4, 5) shall be adjusted according to the expected need for heating the room. (Note: in case of partially filled combustion chamber, the grate can be lifted also while the boiler is operation, paying attention to avoid fuel is blocked).

After ignition, put the wood into the combustion chamber (not higher than is shown in the image 2) and fire the boiler and return the ignition handle back into boiler to the limiter (see image 3). As intensive initial firing as possible is recommended so that boiler reaches optimal temperature of 75-85°C as soon as possible. Adjust the draught controller to maintain max. water temperature in the boiler at 85-90°C.

3.5.2. REFUELLING - continuing heating operation



Open heating door with care as flue gas may escape!

For low emissions and high efficiency, we recommend:

– refuelling at short intervals (30–60 min)

3.5.3. WINTER MOD

The height-adjustable grate is in the bottommost position (image 6).

3.5.4. SUMMER MOD

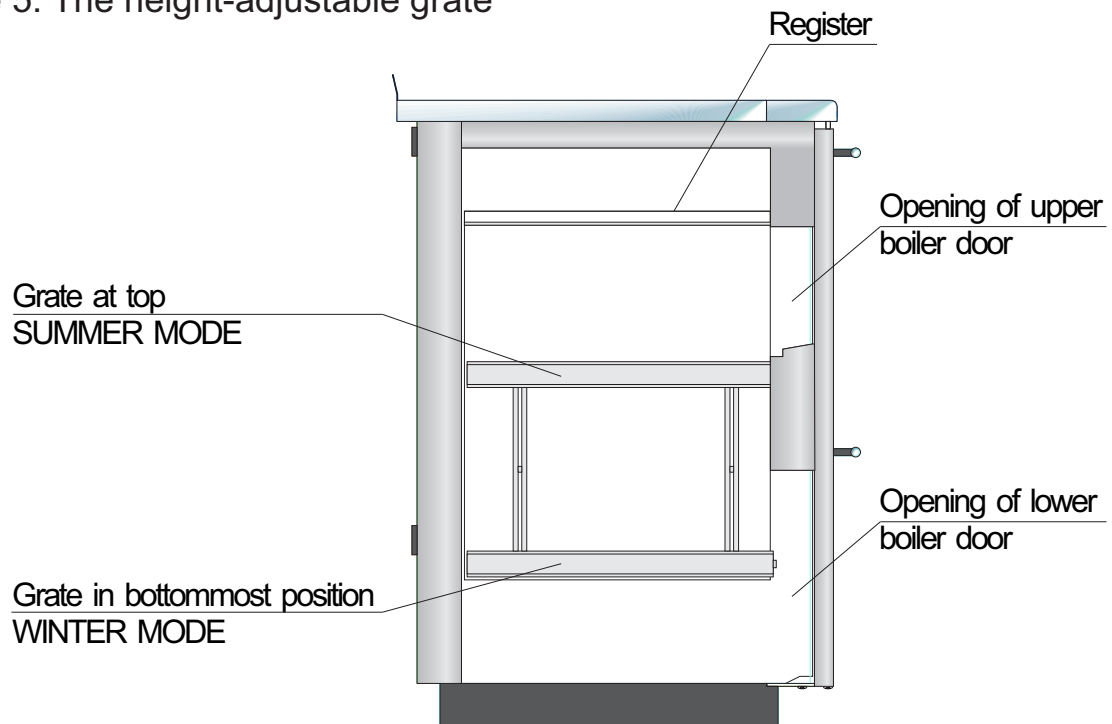
Height-adjustable grate at top (image 6).

3.5.5. COOKING PROCEDURE

At cooking procedure water temperature must not exceed 90°C, if there tendency to exceed 90°C is necessary to take necessary action that it does not happen. Start with lifting grate in firebox and then rotate draught regulator button counterclockwise. If it is not possible to maintain a water temperature below 90 °C is necessary to cancel the cooking. Cooking procedure can not be implemented if it is not possible to provide the energy consumption on the water side more than "nominal heat output to hot water (summer mode)" for each model (see table).

- the draught regulator max. open with turning the button on the draught regulation to the end position direction clockwise.
- adjust the grill on the height which secure the constant opening of the draught regulator (the need for the energy for central heating of the surface with the radiator is bigger then the heat energy which can be given to the water) which enables persistent intake of the enough quantity of the fresh air which is needed for firing and keeping needed temperature of the cooking
- adjust the handle to select mode of the boiler into the mod which is most appropriate for needs of the heating in the moment of cooking and that the upper mentioned term is satisfied
- when necessary fill the furnace with woods
- after we keep the temperature of the heat plate constant for min. 5 minutes , the heat plate is sufficient for cooking , put on the heat plate pot with the food which we want to cook.
- keep the constant heat plate temperature which you need to finish the process of cooking with ordinarily filling of the furnace with fuel.
- when cooking process is finished adjust the set up of the boiler for further needs .

Image 5. The height-adjustable grate



Protective gloves

Protective gloves are obligatory!

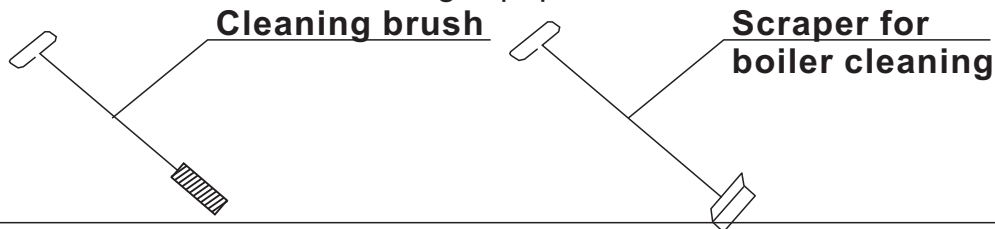


3.6. MAINTENANCE OF THE BOILER

Every millimeter of soot on the exchange surfaces and in the flues means about 5 % more fuel consumption.

A clean boiler saves fuel and protects the environment.
Save fuel – always clean the boiler in good time!

Image 6. BIO-CET 23, 29 B - cleaning equipment



3.6.1. GRATE, EXCHANGE SURFACES and FLUES

The space under the grate and the grate itself have to be cleaned every day other flue exhaust channels only when necessary. The access to flue exhaust channels is possible by opening the upper steel cover.

The switch can be entirely removed. After the cleaning the mentioned switch have to be placed back into the start position and the upper heating plate has to be put on in order its edges do not touch the stainless steel parts, which could be unnecessarily warmed.

3.6.2. CHECKING AND SERVICING THE THERMAL PROCESS SAFEGUARD



The function of the thermal process safeguard must be checked once a year by a technician and the amount of, limescale in the thermal safety device must be checked. If there is limescale in the thermal safety device then it must always be removed. Press the red cap against the valve (diagram 2) - Water must flow out into the funnel.

Protective gloves

Protective gloves are obligatory!



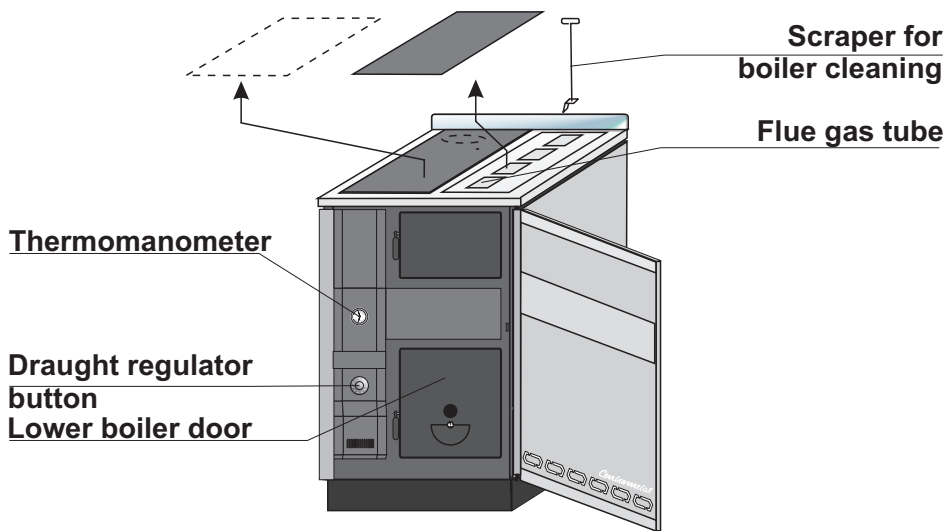
3.6.3. CHECKING AND SERVICING THE THERMAL PROCESS SAFEGUARD

At the end of the heating period:

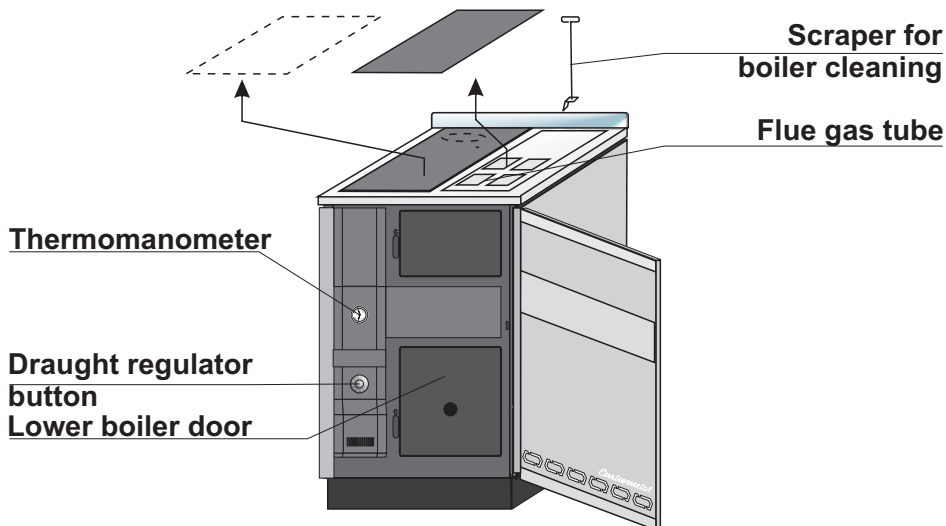
- Clean the boiler thoroughly
- Check the flue pipe to the flue for dirt and clean at least once a year.
- Close all doors and air chokes.
- Do not drain off the water.

If the device remains out of service for a long while during the heating period, the components carrying water may freeze. Fill with antifreeze.

Image 7. Exchange surfaces cleaning - BIO-CET B-L (applies to BIO-CET B - D)



BIO-CET 23 B



BIO-CET 29 B

Image 8. Basic parts

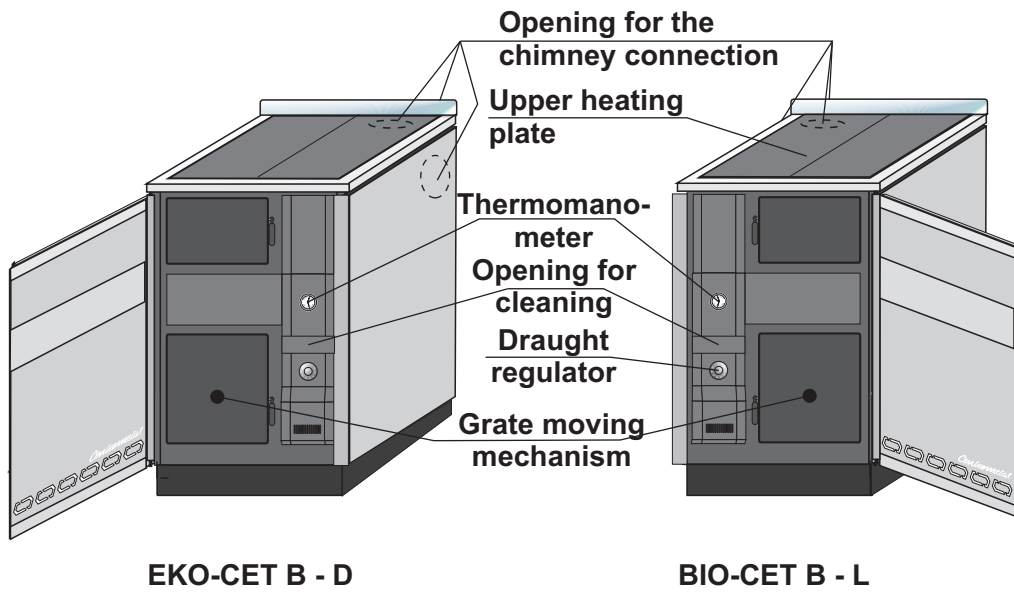


Image 9. - The front grid and a tool for raising grid

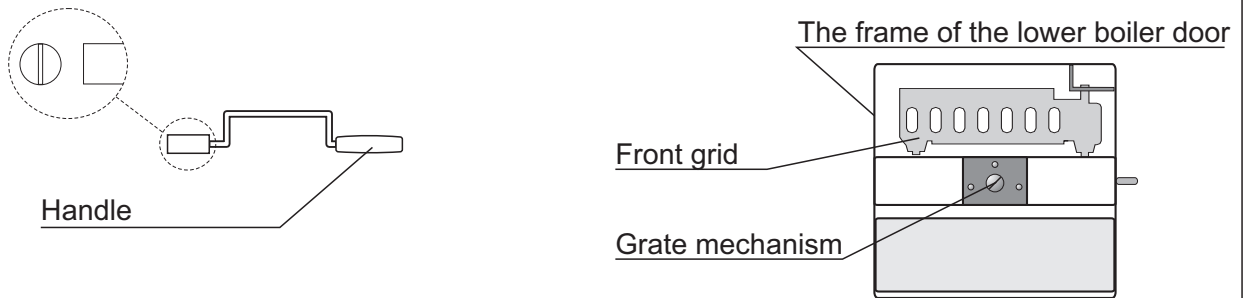
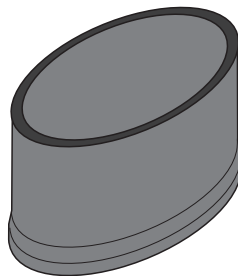


Image 10. - Chimney connection fitting for the chimney connection of the boiler through the upper opening.



3.7. TROUBLESHOOTING

3.7.1. BOILER OVERHEATING

The boiler may overheat if:

- there is too little water in the system.
- the boiler or system are not fully vented.
- circulation in the radiators and to the hot water tank is interrupted (mixer closed, valve closed).
- the pump is stationary.
- the combustion controlling mechanism is set too high.
- the ash door is open.
- the draught regulator is set too high.

If the thermal process safeguard is connected to the built-in thermal safety device, the thermo valve sensor allows coolant to flow at a boiler water temperature of more than 95°C. This prevents the boiler from overheating further.

Important note!

Action to take in the event of overheating when the thermal process safeguard is not working:

- Open all hydraulic blocking organs (mixers, valves).
- Close draught regulator.
- Close the ash door.

If none of these actions bring the desired result, remove the firebed.

3.7.2. FLUE GAS ESCAPING

Flue gas escapes when the flue draught is too low.

Remedy for flue gas escaping when heating up:

- Close ash door, put hinged flap in STARTUP FIRING position (image 3).
- In the event of low-pressure weather conditions: use paper to pre-heat the flue (flue cleaning door) to remedy overpressure in the flue.

Remedy for flue gas escaping when replenishing:

- You were replenishing too soon, i.e. there is still too much material in the boiler – it is best to wait until there are just embers.
- Before opening the filling door, the draught regulator can be fully closed, then wait a few minutes before opening the heating doors.

Remedy for flue gas escaping permanently:

- Set the fuel economy slider no higher than the centre, and below if necessary.
- Have the flue draught checked by a chimney sweep during use. This must be (see technical data regarding the chimney pressure for each type of the boiler) mbar. If this draught is not reached during operation, you should talk to your chimney sweep / installer about renovating the chimney.

TIP	BIO-CET 23 B	BIO-CET 29 B
Skupna nazivna grelna izhodna moč (zimski način) (kW)	24	30
Skupna nazivna grelna moč za vodo (zimski način) (kW)	19	25
Skupna nazivna gr. moč na okolico (zimski način) (kW)	4	5
Skupna nazivna gr. moč za vodo (poletni način) (kW)	6,98	9,7
Največji dovoljeni vodni tlak (bar)	2,5	2,5
Najmanjše zahteve za vlek dimnika (Pa)	13	15
Povpr. temp. dimnih plinov pri nazivni grelni moči (°C)	269	272
Masni pretok dimnih plinov pri nazivni grelni moči (g/s)	18,1	20,3
Tipičen cikel polnjenja z gorivom pri nazivni moči (hour)	2,0	2,0
Tip goriva	Les	Les
Min. dovoljena razdalja od sosednjih vnetljivih mat. (mm)	50	50
Dolžina kotla (A) (mm)	635	635
Širina kotla (B) (mm)	600	715
Višina kotla (C) (mm)	885	885
Priključek na dimnik (mm)	150	150
Polazni in povratni vod kotla (notranji navoj) (R)	5/4"	5/4"
Priključek tipala termičnega ventila (notranji navoj) (R)	3/8"	3/8"
Izmenjevalec temperature (zunanji navoj) (R)	3/8"	3/8"
Najvišja dovoljena temperatura vode (°C)	90	90
Masa kotla (kg)	176	201
Odprtina zgornjih vrat kotla (ŠxV) (mm)	150x240	150x240
Odprtina spodnjih vrat kotla (ŠxV) (mm)	250x270	250x270
Razred energijske učinkovitosti	A	A

BIO-CET B-L

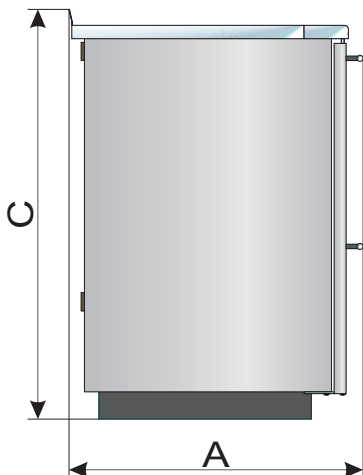
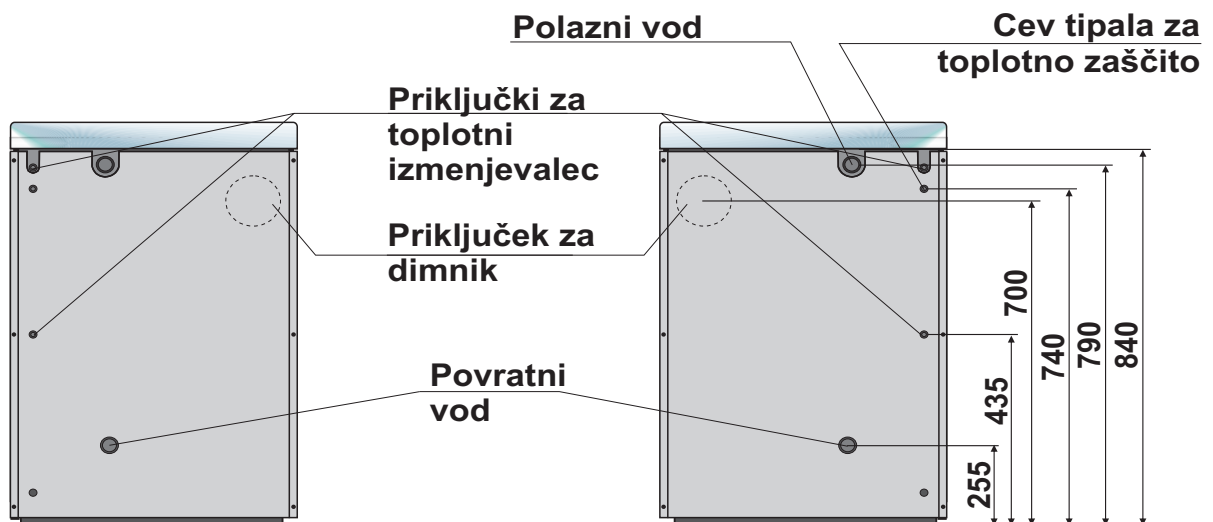


BIO-CET B-D



BIO-CET B-L

BIO-CET B-D



1.1. UVOD

Jekleni kotli BIO-CET 23, 29 B delujejo na trdna goriva in so namenjeni ogrevanju manjših prostorov kot tudi kuhanju. Nazivna izhodna grelna moč znaša 23 ali 30 kW. Dodatno izhodno grelna moč poveča zgornja grelna plošča. Možna je vgradnja v odprt ali zaprt sistem centralnega ogrevanja.

Na voljo sta leva in desna postavitve kotla – s priključkom za dimnik na levi ali desni strani. Kotli BIO-CET 23, 29 B so opremljeni tudi z regulatorjem vleka (za reguliranjem temperature kotla), s termometrom (ki prikazuje temperaturo kotla in vodni tlak znotraj kotla), s termostatom za krmiljenje obtočne črpalke, ki se vključi pri 68° C; s toplotnim izmenjevalcem in s priključkom za ventil toplotne zaščite (ki omogoča vgradnjo v zaprte sisteme centralnega ogrevanja), kot tudi z dodatno rešetko za poletni način ogrevanja.

Na voljo sta naslednji postavitvi:

BIO - CET 23, 29 B - L: leva različica bez vgrajene obtočne črpalke

BIO - CET 23, 29 B - D: desna različica bez vgrajene obtočne črpalke

Velika vrata in izgorevalna komora kotla omogočata kurjenje velikih kosov lesa, kot tudi enostavno čiščenje in vzdrževanje. Kotel BIO-CET 23, 29 B je varčen in okolju prijazen. Navodila za uporabo skrbno preberite, da se poučite o ustrezni montaži, uporabi in vzdrževanju. Upoštevajte navodila za uporabo, da boste lahko kotel uporabljali v skladu z njegovim namenom ter da vam bo v vašem domu služil še mnogo let.

1.2. NAMEN

Jekleni kotli BIO-CET 23, 29 B so namenjeni kurjenju s **trdnim gorivom** ter **ogrevanju** manjših prostorov, kot tudi **kuhanju**. Na voljo sta dva modela z nazivno izhodno grelna močjo 23 ali 30 kW. V primernih pogojih lahko s kotlom ogrevate več kot eno nadstropje. Kotel lahko vgradite v odprte ali zaprte sistem centralnega ogrevanja. Dva osnovna modela omogočata priključitev dimnika na levi ali desni strani.

Moderen dizajn in dimenzije ustrezajo standardnim dimenzijam pohištva, zato ga z lahko postavite v kuhinjo ali v katerikoli drug prostor v hiši, ki je neposredno povezan z dimnikom. Možnost izbiranja med zimskim in poletnim načinom ogrevanja omogoča kuhanje skozi celo leto.

1.3. VARNOSTNI NAPOTKI

Kotel in njegovi dodatki so skrbno izdelani in ustrezajo vsem relevantnim varnostnim predpisom. Vaš kotel je opremljen s standardnim termostatom za upravljanje z obtočno črpalko, ki se vključi pri 68° C. Ta termostat deluje pri napetosti 230 V AC. Neustrezna namestitev ali popravilo lahko privede do nastanka smrtno nevarnega električnega šoka. Namesti ga lahko samo ustrezno usposobljen električar.

Simboli za nevarnost:

Posebej pozorno si oglejte naslednje simbole v navodilih za uporabo.



Ta simbol opozarja na varnostne ukrepe za preprečevanje nesreč in na navodila za uporabnika in/ali izpostavljene osebe.

1.4. POMEMBNE INFORMACIJE

Med montažo naprave je potrebno upoštevati vse lokalne predpise ter državne in evropske standarde.

Kotla ne spreminjajte, razen če uporabljate originalne dodatke, ki jih ponujamo mi, ali če dela izvede naša servisna služba.

Uporabljajte le originalne nadomestne dele. Dobite jih lahko pri pooblaščenem prodajalcu ali neposredno pri proizvajalcu. Med nameščanjem naprave je potrebno upoštevati evropske standarde.

Redno vzdržujte in čistite napravo, izstopne cevi za plin, priključke in cevi.

POZOR:

Cevi se lahko zamašijo, če kotel segrejete, potem ko ga dlje časa niste uporabljali.

Preden zaženete kotel, naj cevi pregleda strokovnjak (dimnikar).

Med ogrevanjem zagotovite zadosten dotok svežega zraka v prostor, kjer je nameščen kotel. Zrak se mora zamenjati vsaj 0,8-krat na uro, zato mora biti prostor dobro prezračen. Morda boste morali svež zrak dovajati od zunaj, če so okna v prostoru, kjer je kotel nameščen, dobro zatesnjena, ali če so v prostoru še druge naprave, npr. kuhinjska napa, sušilni stroj, ventilator, itd.

2.0. NAMESTITEV

Med montažo naprave je potrebno upoštevati vse lokalne predpise ter državne in evropske standarde.

2.1. PRIKLJUČITEV V SISTEM CENTRALNEGA OGREVANJA

Priključitev naprave v sistem centralnega ogrevanja in zagon naprave lahko v skladu s tehničnimi predpisi izvede samo ustrezno usposobljena oseba, ki prevzema odgovornost za brezhibno delovanje vašega kotla.

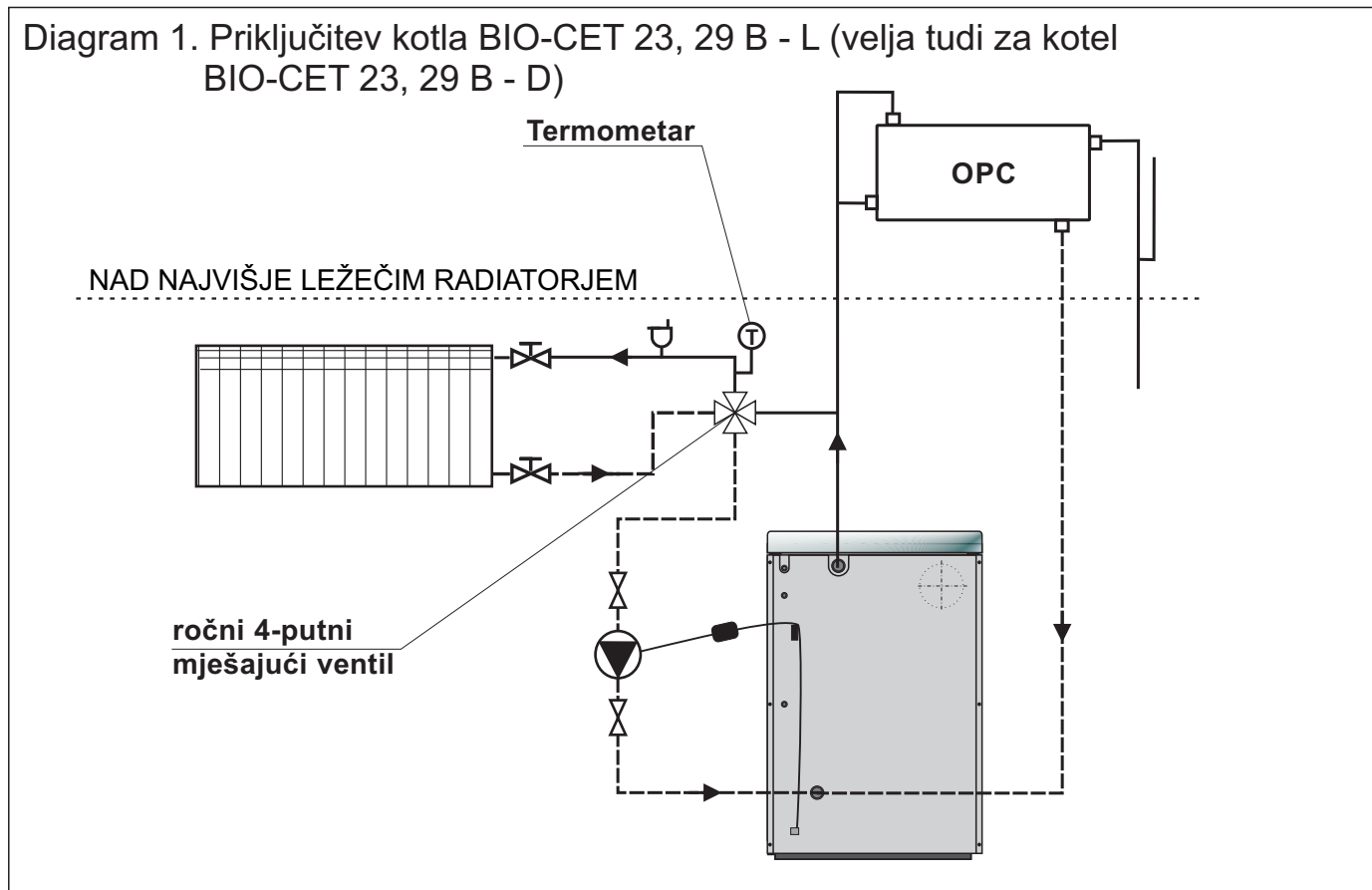
Naprava mora biti v sistem centralnega ogrevanja povezana z ustreznimi priključki in ne privarjena. Možna je vgradnja v odprt in zaprt sistem centralnega ogrevanja.

KOTAO SE NE SMIJE LOŽITI AKO NIJE SPOJEN NA SUSTAV CENTRALNOG GRIJANJA I NAPUNJEN VODOM!

2.1.1. PRIKLJUČITEV V ODPRT SISTEM CENTRALNEGA OGREVANJA

Če boste kotel vgradili v odprt sistem centralnega ogrevanja, priporočamo, da sistem sestavite v skladu z diagramom 1, odvisno od tipa kotla.

Priključitev v odprt sistem centralnega ogrevanja zahteva vgradnjo odprte ekspanzijske posode (OPC), ki mora ležati nad najvišje ležečim radiatorjem. Če je ekspanzijska posoda v neogrevanem prostoru, jo morate izolirati. Pri modelu BIO-CET 23, 29 B mora biti obtočna črpalka nameščena do vstopno in izstopno odprtino.

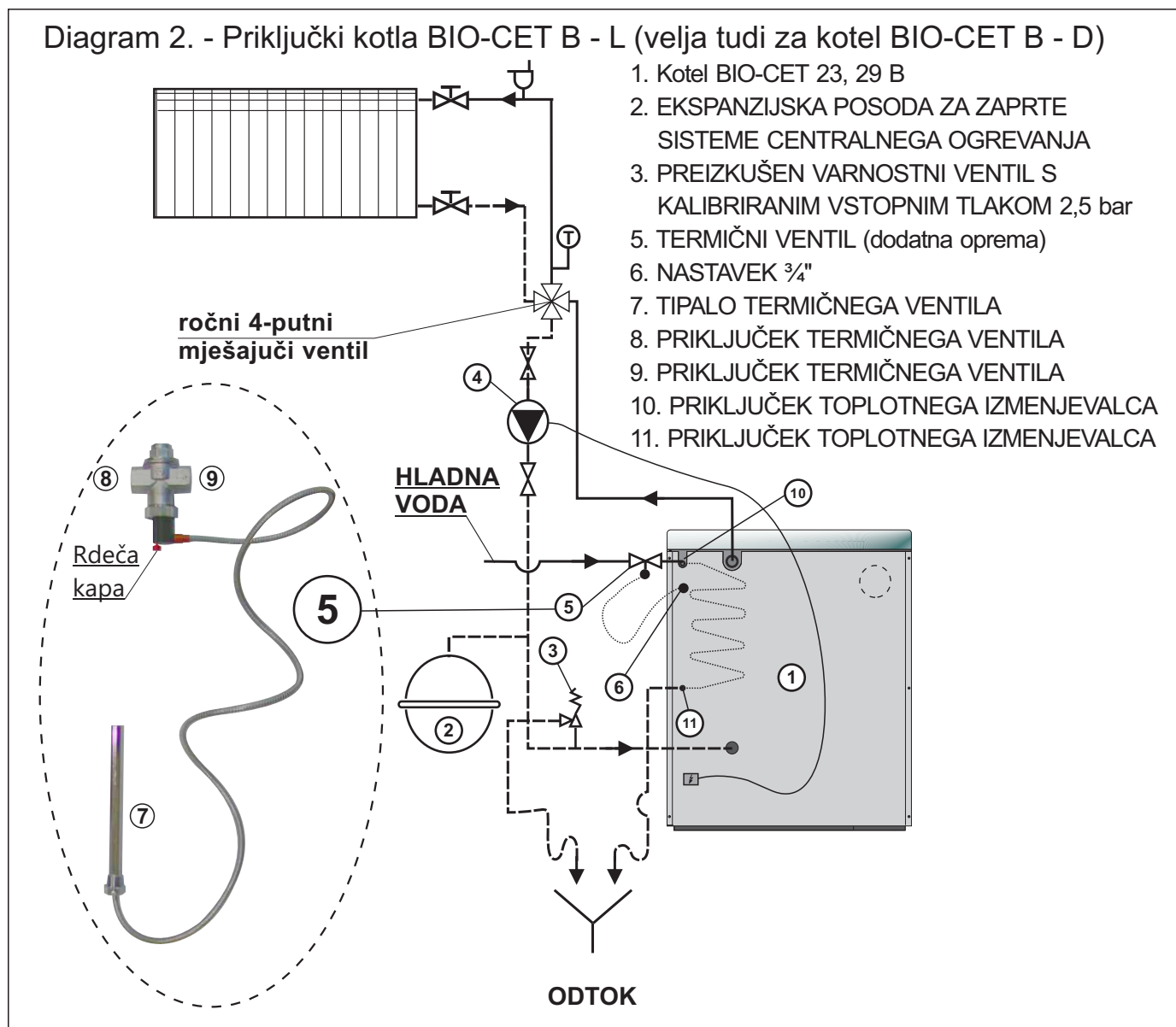


2.1.2. PRIKLJUČITEV V ZAPRT SISTEM CENTRALNEGA OGREVANJA

Če boste kotel vgradili v zaprt sistem centralnega ogrevanja, morate vgraditi preizkušen varnostni ventil, ki ima kalibriran vstopni tlak 2,5 bar, ter ekspanzijsko posodo za zaprte sisteme centralnega ogrevanja. Med kotlom, varnostnim ventilom in ekspanzijsko posodo ne sme biti zapornega ventila. Vgrajen mora biti tudi termični ventil, ki mora biti pritrjen na prednameščene priključke kotla. Priporočen način priključitve v zaprt sistem centralnega ogrevanja prikazuje diagram 2, odvisno od modela kotla.

2.1.2.1. POSTOPEK PRIKLJUČITVE TERMIČNEGA VENTILA (Glej diagram 2)

- priključek (8) (notranji navoj $\frac{3}{4}$ ") termičnega ventila mora biti priključen na dotok hladne sanitarne vode, priključek (9) (notranji navoj $\frac{3}{4}$ ") mora biti priključen na nastavke $\frac{3}{4}$ "– $\frac{3}{8}$ " in nato na priključek toplotnega izmenjevalca (10) (zunanji navoj $\frac{1}{2}$ ")
- priključek toplotnega izmenjevalca (11) mora biti povezan z odtokom
- vijak (6) (notranji navoj $\frac{1}{2}$ ") tipala termičnega ventila (7) (zunanji navoj $\frac{1}{2}$ ")

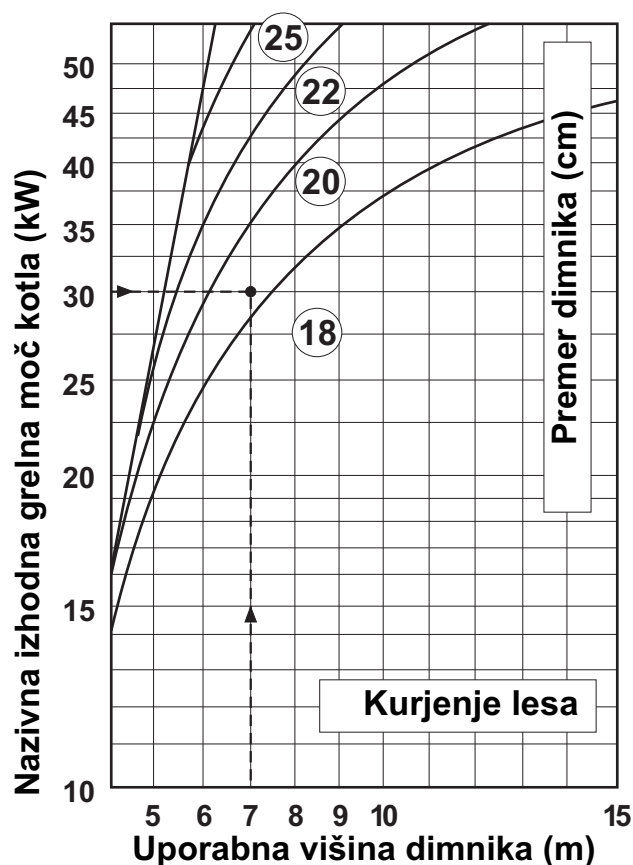


2.2. PRIKLJUČITEV NA DIMNIK

Ustrezno nastavljen in vgrajen dimnik je predpogoj za varno delovanje kotla in varčno ogrevanje. Dimnik mora biti dobro izoliran, ne sme prepuščati plinov in mora imeti gladke stene. Na spodnjem delu dimnika morajo biti vgrajena vratca za čiščenje. Z opekami obložen dimnik mora imeti tri plasti z izolacijo iz kamene volne v sredini. Debelina izolacije mora znašati 30 mm, če je dimnik znotraj hiše in 50 mm, če je dimnik zunaj hiše. Notranje dimenzije dimnika so odvisne od njegove višine in od zmogljivosti kotla (slika 1). Temperatura dimnih izpušnih plinov na izstopni točki mora biti najmanj 30° C višja od temperature na točki kondenzacije. Dimnik lahko izbere in postavi samo pooblaščen oseba.

Največja razdalja med kotlom in dimnikom je 600 mm. Da preprečite vstop kondenzata iz dimnika v kotel, v dimnik vstavite 10 mm izstopne cevi za dimne pline. Najprimernejši tip dimnika prikazuje diagram na sliki 1. kotel lahko povežete z dimnikom z zgornje strani. Premer priključka za dimnik je 150 mm. Za priključitev kotla na dimnik uporabite ustrezne cevi ali koleno, pritrjeno na varjeni podaljšek.

Slika 1. Dimenzije dimnika za BIO-CET 23, 29 B



Primer dimenzioniranje dimnika za BIO-CET 29 B

Izhodna grelna moč kotla: **30 kW**
Gorivo: **les**

Zahtevana uporabna višina dimnika: **7 m**

Zahtevan premer dimnika: **20 cm**

2.3. PRIKLJUČITEV V ELEKTRIČNO OMREŽJE

Kotli BIO-CET B so z električnim omrežjem povezani z običajnim priključkom, ki leži pod pokrovom na zadnji strani ohišja. Kotli imajo vgrajen termostat za aktiviranje obtočne črpalke pri 68° C.

2.3.1. PRIKLJUČITEV KOTLA BIO-PEK B V ELEKTRIČNO OMREŽJE

Kotle BIO-CET B v električno omrežje priključite v skladu z diagramom 3. **Obtočna črpalka sistema za centralno ogrevanje mora biti priključena v električno omrežje pred navadnega priključka, ki leži na zadnji strani ohišja. V nasprotnem primeru garancija preneha veljati.**

Diagram 3.

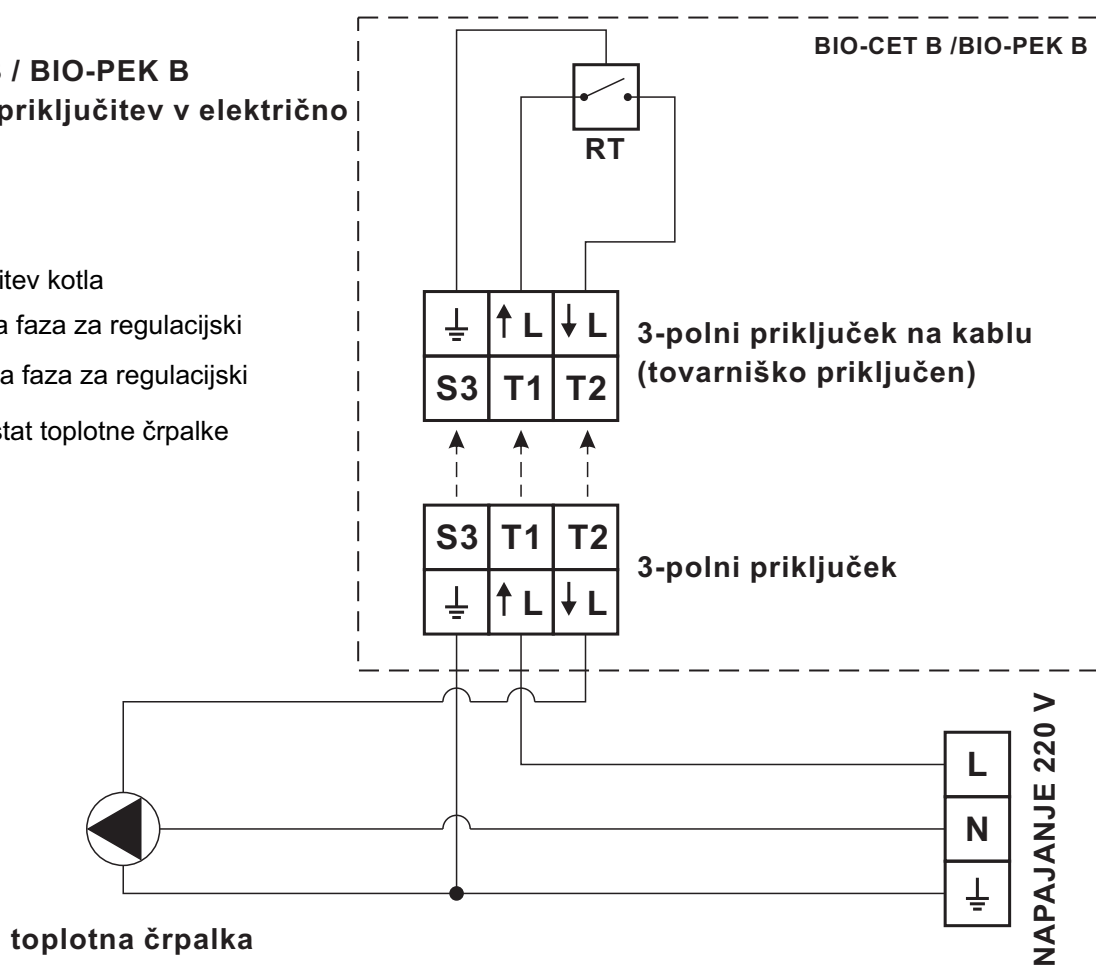
BIO-CET B / BIO-PEK B
Shema za priključitev v električno omrežje

⊥ - ozemljitev kotla

↑L - vhodna faza za regulacijski

↓L - izhodna faza za regulacijski

RT- termostat toplotne črpalke



3.0. UPORABA

3.1. GORIVO

V kotlu lahko kurite vse vrste lesa v obliki nepredelanih drv. Vsebnost vode v lesu mora biti med 15–30 %.

Približna vrednost: drva, ki so bila ustrezno shranjena približno 2 leti.

Polena: dolžine največ 34 cm

V kotel ne dodajajte nepriporočenih vrst goriva.



V kotel ne nalagajte prašnih drv – nevarnost eksplozije!

3.2. VARNOSTNI NAPOTKI

- Kotla ne uporabljajte za sežiganje.
- Ne dotikajte se vročih delov kotla (grelne plošče, ogrodje kotla, cevi, izolacijskega pokrova, rešetke, prostora za pepel, odvoda pepela itd).
- Pokrov kurišča in prostora za pepel mora biti vedno zaprt, razen med zagonom, dodajanjem goriva ali odstranjevanjem ostankov. Tako preprečite uhajanje dima ter pregrevanje kotla ter lažje nadzorujete gorenje.
- Grelna plošča ne sme nikoli žareti.
- Kotla ne uporabljajte, če se zagreje nad 90° C.

3.3. URAVNAVANJE TEMPERATURE ZNOTRAJ KOTLA

Regulator vleka na sprednji strani kotla (glej sliko 9) uravnava nivo temperature v kotlu.

Toplotno črpalko poganja termostat, ki vključi ali izključi črpalko pri 68° C ter prepreči ohlajanje sistema zaradi hladne vode, preden je dosežen najmanjši nivo temperature.

3.4. ZAGON

Naprava potrebuje neprestano dovajanje svežega zraka. Okna in vrata v prostoru, kjer je kotel nameščen, zato ne smejo biti popolnoma zatesnjena. To je še posebej pomembno v prostorih z manj kot 4 m³ na kW nazivne izhodne grelni moči.

Kuhinjske nape, ventilatorji in druga ognjišča lahko imajo negativen vpliv na izgorevanje. Če je potrebno, zagotovite dodatno odprtino za dovajanje zraka.

Preverite, ali je celoten sistem napolnjen z vodo in prezračen.

Preverite, ali so nameščene vse varnostne priprave in ali so v dobrem stanju. Preverite, ali je izstopna cev dimnih plinov ustrezno nameščena (ne prepušča plinov).

Odstranite vse predmete, ki ste jih morda pozabili vzeti iz kotla (npr. navodila za uporabo).

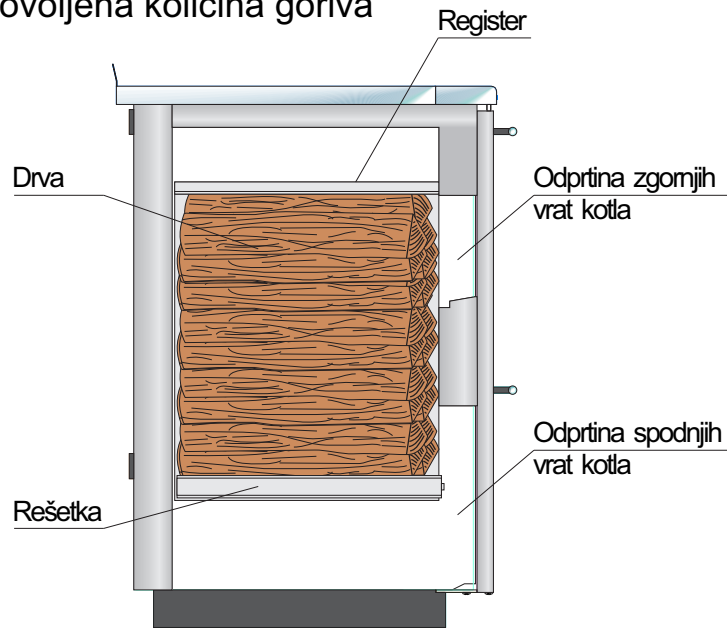
Preverite tudi, ali so vsi premični deli ustrezno nameščeni:

- pomična sprednja rešetka (slika 4) omogoča lažje čiščenje notranjosti, če so spodnja vrata odprta. Rešetko lahko odstranite, če povlečete za nosilce, ki se nahajajo znotraj ogrodja spodnjih vrat.
- Škatlo za pepel postavite v prostor za zbiranje pepela (pod mehanizmom rešetke).
- Oprema (ročica mehanizma, strgalo, krtača za čiščenje in podaljšek za priključitev na dimnik) je postavljena v kurišču kotla.
- Namestite zgornjo grelno ploščo tako, da se njeni robovi ne dotikajo delov iz nerjavečega jekla, ker se lahko brez potrebe segrevajo.
- otvorite zaklopku (slika 3). Prednastavljen regulator vleka nastavite na vrednost „8“ (slika 9).
- Naložite drva v izgorevalno komoro in zakurite ogenj. Nekaj minut kasneje, ko začnejo drva goreti, položite želeno količino drv v izgorevalno komoro.
- Zatvorite zaklopku.
- Nastavite regulator vleka tako, da temperatura znotraj kotla ne bo preseгла temperature od 85–90° C.

Med prvim zagonom kotla ne polagajte ničesar ne zgornjo grelno ploščo, dokler zaščitni barvni premaz ne pogori.

KOTAO SE NE SMIJE LOŽITI AKO NIJE SPOJEN NA SUSTAV CENTRALNOG GRIJANJA I NAPUNJEN VODOM!

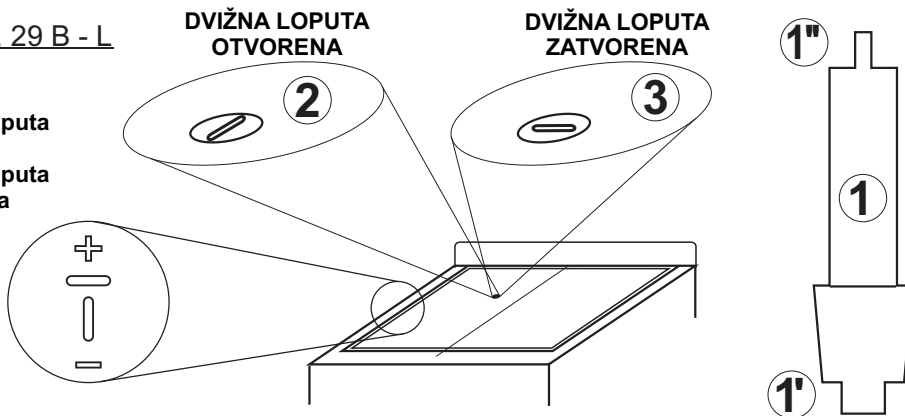
Slika 2. Najvišja dovoljena količina goriva



Slika 3. Uporaba dvižne lopute

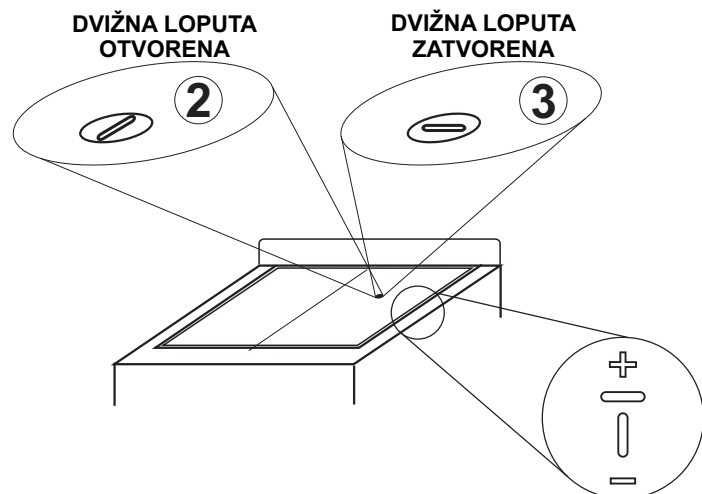
BIO-CET 23, 29 B - L

- ⊕ dvižna loputa
otvorena
- ⊖ dvižna loputa
zatvorena



BIO-CET 23, 29 B - D

- ⊕ dvižna loputa
otvorena
- ⊖ dvižna loputa
zatvorena



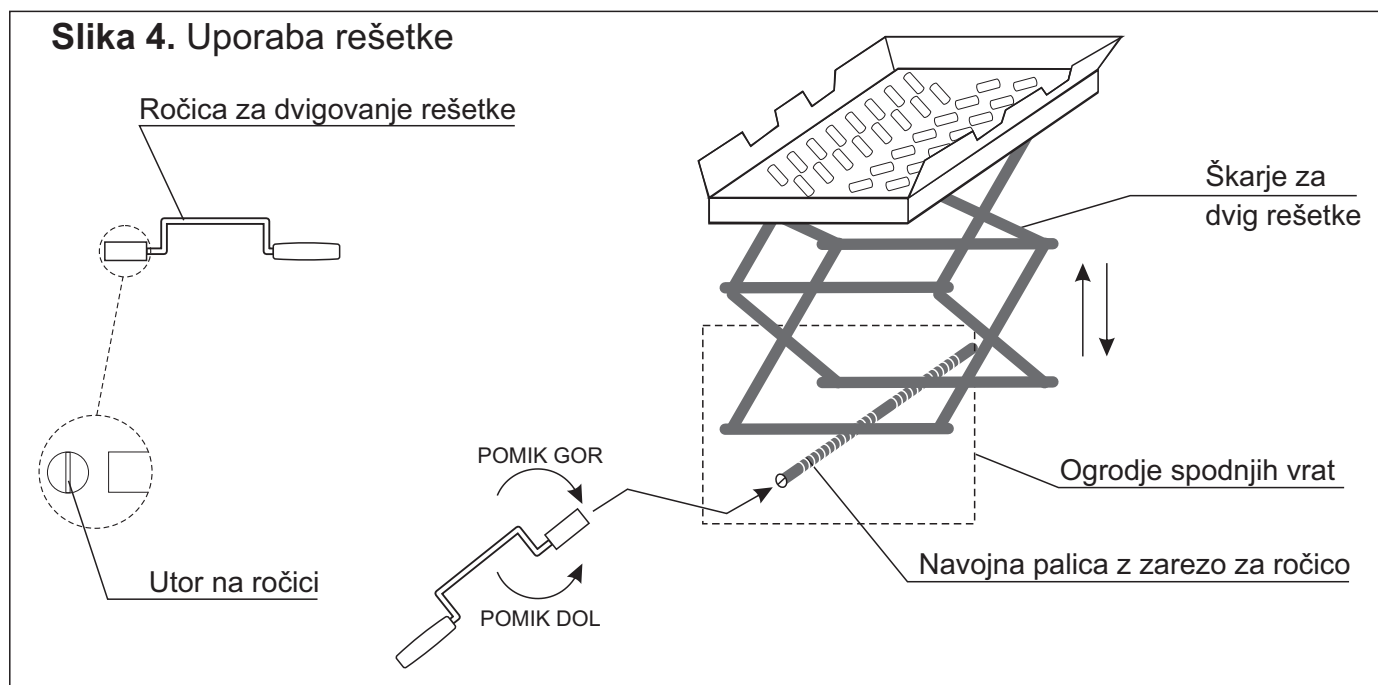
- 1 - Oprema za dvižnu loputu
(otvaranje/zatvaranje) (1')
- 2 - Zagon (loputa otprta)
- 3 - Heating (loputa zaprta)

3.5. UPORABA KOTLA

Jekleni kotli **BIO-CET 23, 29 B** so namenjeni **kurjenju trdega goriva, ogrevanju** manjših prostorov prek centralnega sistema ogrevanja kot tudi dodatnemu ogrevanju prek zgornje vodoravne jeklene plošče. Kotel lahko poleg ogrevanja uporabljate tudi za **kuhanje**. Če želite kuhati med poletnimi meseci, lahko izberete poletni način delovanja kotla s premikanjem rešetke gor ali dol (glej sliko 4, 6). Rešetko lahko premikate med delovanjem kotla. Možnost premikanja rešetke peči omogoča kuhanje skozi vse leto. Kadar želite kotel uporabljati za ogrevanje ali ogrevanje in kuhanje, namestite rešetko na nižji položaj. Če želite kotel uporabljati samo za kuhanje, postavite rešetko v višji položaj. Poleg omenjene opreme lahko prilagodite tudi način delovanja kotla in vlek (slika 9).

KOTAO SE NE SMIJE LOŽITI AKO NIJE SPOJEN NA SUSTAV CENTRALNOG GRIJANJA I NAPUNJEN VODOM!

Slika 4. Uporaba rešetke



Zaščitne rokavice

Zaščitne rokavice so obvezne!



3.5.1. KURJENJE

Pred prvim ogrevanjem preverite:

- tlak v sistemu (tlak ogrevalne vode):

Sistem mora biti napolnjen in prezračen. Tlak neogretega sistema mora biti vsaj 1,0 bar (največ 1,8 bar).

– Prezračevanje:

Prepričajte se, da prostor, v katerem je nameščen kotel, omogoča dobro zračenje. V zraku mora biti čim manj prašnih delcev.

– Odvajanje dima:

Sistem za odvajanje dimnih plinov naj redno pregleduje dimnikar in ga po potrebi tudi očisti.

– Pregrade:

Preverite, ali so pregrade ustrezno nameščene v ogrevalnem sistemu.

– Kotel očistite (rešetko v izgorevalni komori, prostor za pepel in druge dele...)

Višino rešetke v izgorevalni komori (slika 4, 5) prilagodite glede na pričakovane potrebe po ogrevanju. (Opomba: če je izgorevalna komora napolnjena do polovice, lahko rešetko dvignete tudi med delovanjem kotla, vendar bodite previdni, da ne prekinete oskrbe z gorivom.).

Na začetku naj bo kurjenje čim bolj intenzivno, da kotel čim prej doseže optimalno temperaturo 75–85°C. Prilagodite stikalo za nadzor vleka, da najvišja temperatura vode v kotlu ne preseže 85–90° C.

3.5.2. DODAJANJE GORIVA – neprekinjeno ogrevanje



Pri odpiranju vrat bodite previdni, saj lahko začne uhajati dimni plin!

Pri nizkih emisijah in visoki učinkovitosti priporočamo:

- dodajanje goriva v krajših intervalih (30–60 min).

3.5.3. ZIMSKI NAČIN

Po višini nastavljava rešetka je v najnižjem položaju (slika 6).

3.5.4. POLETNI NAČIN

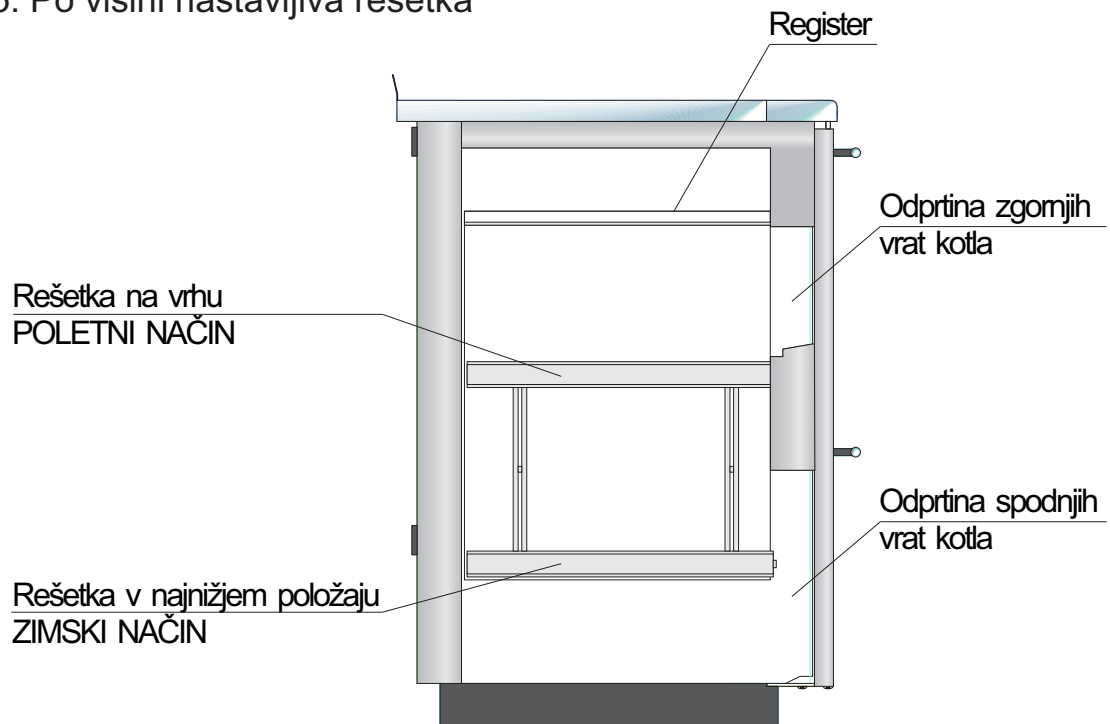
Po višini nastavljava rešetka je v najvišjem položaju (slika 6).

3.5.6. POSTOPEK KUHANJA

Med kuhanjem temperatura vode ne sme preseči 90° C. Če začne temperature naraščati proti 90° C, upoštevajte potrebne ukrepe, da to preprečite. Najprej dvignite rešetko v kurišču in nato gumb za reguliranje vleka obrnite v nasprotni smeri urinega kazalca. Če temperature vode ne morete obdržati pod 90°C, prekinite kuhanje. Kuhanje ni mogoče, če je poraba energije za ogrevanje vode presega „Nazivno grelno izhodno moč za vročo vodo (poletni način)“ za posamezen model.

- Regulator vleka z obračanjem gumba v smeri urinega kazalca odprite do konca.
- Postavite rešetko na višino, ki zagotavlja, da je regulator vleka stalno odprt (potrebe po energiji za ogrevanje prostora s pomočjo radiatorja je večja kot toplotna energija, ki se lahko prenese po vodi), kar omogoča stalen dotok zadostne količine svežega zraka, ki je potreben za gorenje in vzdrževanje temperature za kuhanje.
- Z ročico za izbiranje načina izberite način, ki je najprimernejši za potrebe ogrevanja med kuhanjem ter ki ustreza vseh zgornjim pogojem.
- V kurišče naložite drva po potrebi.
- Ko je temperatura grelne plošče najmanj 5 minut dovolj visoka za kuhanje, na grelno ploščo postavite posodo, ki je pripravljena za kuhanje.
- Vzdržujte konstantno temperaturo grelne plošče tako, da redno nalagate drva v kurišče.
- Ko končate s kuhanjem, prilagodite nastavitve kotla nadaljnjim potrebam.

Slika 5. Po višini nastavljiva rešetka



Zaščitne rokavice

Zaščitne rokavice so obvezne!



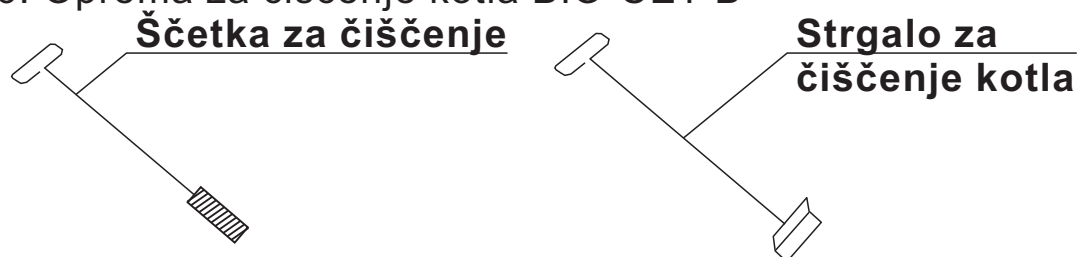
3.6. VZDRŽEVANJE KOTLA

Vsak milimeter saj na površinah za izmenjavo ali v dimnih ceveh pomeni okoli 5 % višjo porabo goriva.

Čist kotel pomeni manjšo porabo goriva in čistejše okolje.

Prihranite gorivo – redno čistite kotel!

Slika 6. Oprema za čiščenje kotla BIO-CET B



3.6.1. REŠETKE, POVRŠINE ZA IZMENJAVO in DIM

Prostor pod rešetko in samo rešetko očistite vsak dan, ostale izstopne cevi za dim pa po potrebi. Izstopne cevi za dim boste dosegli, če odprete zgornji jekleni pokrov.

Pred čiščenjem registrov, morate stikalo za izbiro načina ogrevanja premakniti v način „ogrevanje“, da lahko dosežete izstopne cevi za dim. Stikalo lahko popolnoma odstranite. Ponovno namestite tudi zgornjo grelni ploščo tako, da se njeni robovi ne dotikajo delov iz nerjavečega jekla, da se ti ne segrevajo.

3.6.2. PREGLED IN SERVISIRANJE ZAŠČITE TERMALNEGA PROCESA



Delovanje zaščite termičnega procesa mora enkrat na leto preveriti serviser. Pregledati je potrebno količino vodnega kamna v pripravi za termalno zaščito.

Če se je v pripravi nabral apnenec, ga morate vedno odstraniti.

Potisnite rdeč pokrovček proti ventilu (diagram 2).

Voda mora odteči v odtok.

Zaščitne rokavice

Zaščitne rokavice so obvezne!



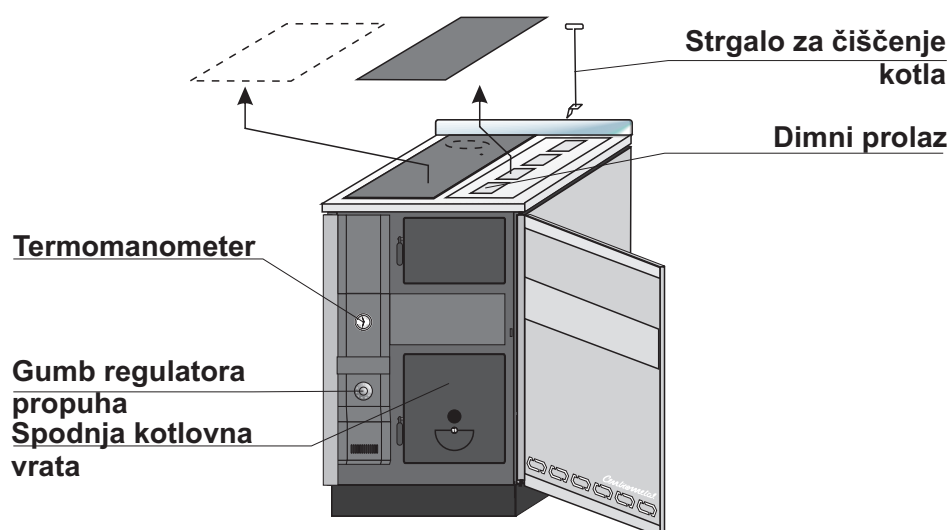
3.6.3. PREGLED IN SERVISIRANJE ZAŠČITE TERMALNEGA PROCESA

Ob koncu ogrevanja:

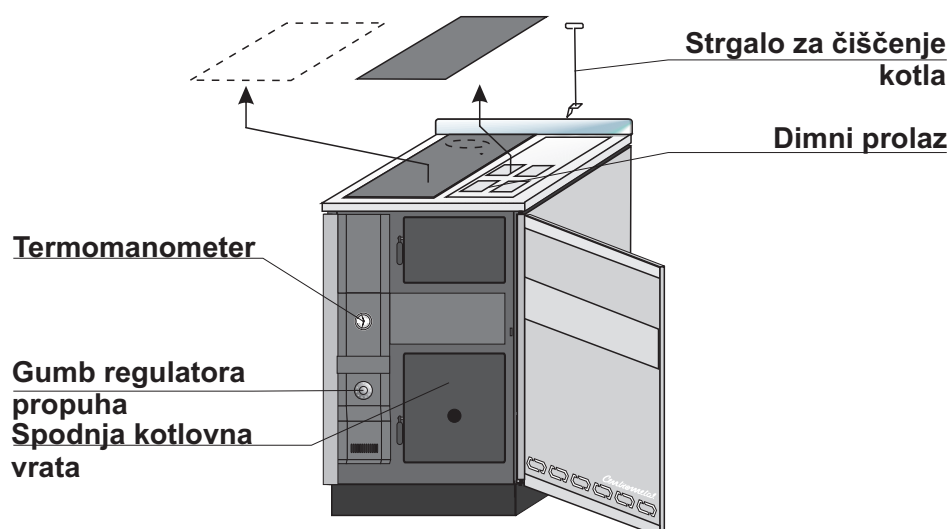
- Temeljito očistite kotel.
- Preglejte dimno cev in jo vsak enkrat na leto očistite.
- Zaprite vsa vrata in zračne lopute.
- Ne izpustite vode.

Če kotla med ogrevalno sezono dlje časa ne boste uporabljali, lahko voda v različnih delih naprave zamrzne. Dolijte sredstvo proti zmrzovanju.

Slika 7. Čiščenje površin - BIO-CET B-L (velja tudi za kotel BIO-CET B - D)

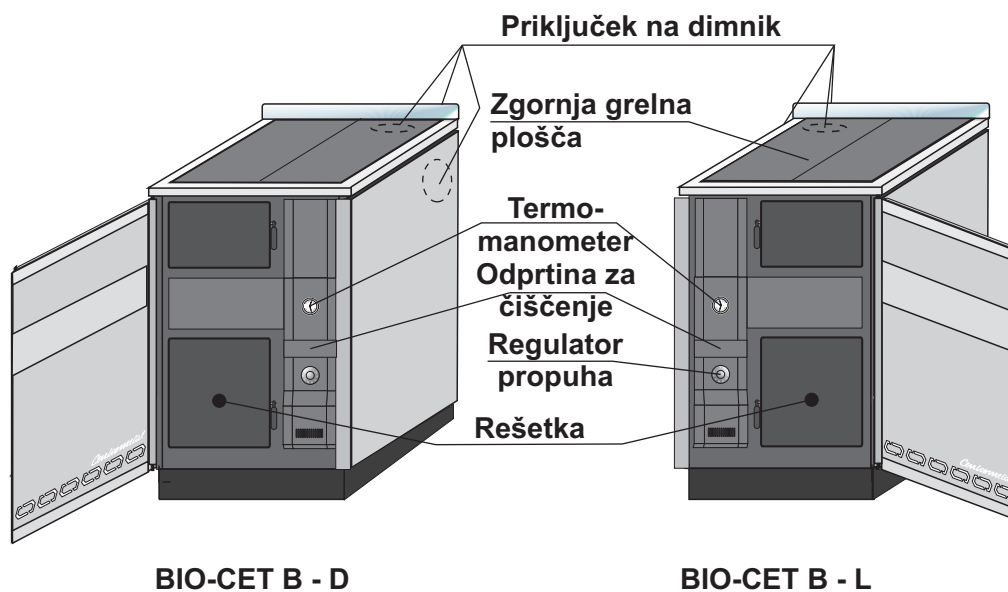


BIO-CET 23 B

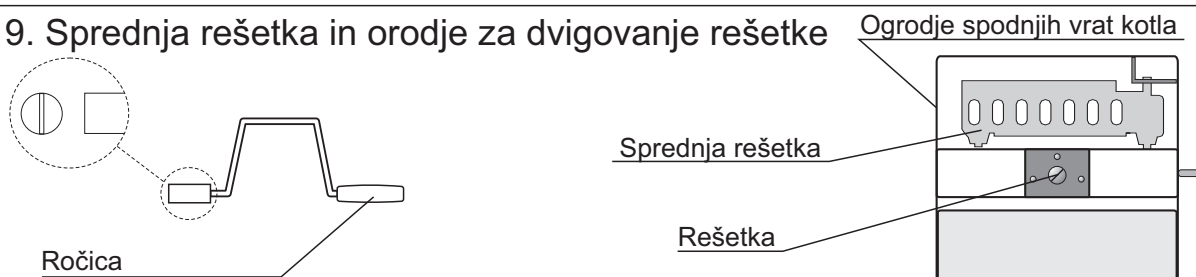


BIO-CET 29 B

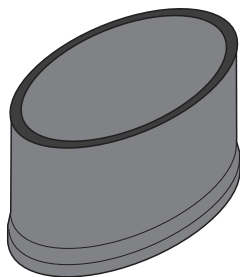
Slika 8. Osnovni deli



Slika 9. Sprednja rešetka in orodje za dvigovanje rešetke



Slika 10. - Dimovodni nastavek za spajanje kotla na dimnik preko zgornjega dimovodnega priključka



3.7. ODPRAVLJANJE TEŽAV

3.7.1. KOTELSE PREGREVA

Kotel se lahko pregreva, če:

- je premalo vode v sistemu.
- kotel ali sistem ni dobro prezračen.
- je pretok v radiatorje in bojlerju s toplo vodo prekinjen (zaprt mešalnik, zaprt ventil).
- se črpalka ne premika.
- je mehanizem na nadzor izgorevanja nastavljen previsoko.
- so vrata prostora za pepel odprta
- je regulator vleka nastavljen previsoko.

Če je zaščita toplotnega procesa priključena na vgrajeno varnostno pripravo toplotnega procesa, tipalo termičnega ventila omogoči hladilni tekočini, da se pretaka tudi pri temperaturi več kot 95° C. To prepreči pregrevanje kotla.

Pomembno opozorilo!

Ukrepi v primeru pregrevanja, kadar zaščita toplotnega procesa ne deluje:

- Odprite vse priprave, ki zavirajo hidravliko (mešalniki, ventili).
- Zaprite regulator vleka.
- Zaprite vrata prostora za pepel.

Če ukrepi ne prinesejo želenega rezultata, odstranite žerjavico.

3.7.2. UHAJANJE DIMNIH PLINOV

Dimni plin uhaja, kadar je vlek dimnih plinov prenizek.

Ukrepi za preprečevanje uhajanja dimnih plinov med ogrevanjem:

- Zaprite vrata za pepel, premaknite loputo v položaj ZAGON KURJENJA (slika 3).
- V primeru uporabe pri nizkem zračnem tlaku: s papirjem predhodno ogrejte cevi (vrata za čiščenje cevi), da odpravite nadtlak v ceveh.

Ukrepi, kadar dimni plini neprekinjeno uhajajo:

- Drsnika za porabo goriva ne nastavite višje od sredina. Po potrebi ga nastavite nižje.
- Vlek cevi naj med uporabo pregleda dimnikar. Tlak mora biti izražen v mbar (glej tehnične podatke o dovoljenem tlaku v dimniku za vsak tip kotla). Če vrednost ni dosežena med delovanjem, se z dimnikarjem/montažerjem posvetujte o obnovi dimnika.

INFORMAZIONI TECNICHE

TIP		BIO-CET 23 B	BIO-CET 29 B
Potenza termica (funzionamento invernale)	(kW)	24	30
Potenza termica verso l'acqua (funzion. invernale)	(kW)	19	25
Potenza termica verso l'ambiente (funzion. invernale)	(kW)	4	5
Potenza termica verso l'acqua (funzion. estivo)	(kW)	6,98	9,7
Massima pressione	(bar)	2,5	2,5
Minima sottopressione del camino	(Pa)	13	15
Temperatura dei fumi sulla potenza nominale	(°C)	269	272
Scorrimento dei fumi sulla potenza nominale	(g/s)	18,1	20,3
Ciclo di caricamento sulla potenza nominale	(sati)	2,0	2,0
Tipo di combustibile		Drvo	Drvo
Min. distanza dai materiali infiammabili	(mm)	50	50
Lunghezza della caldaia (A)	(mm)	635	635
Larghezza della caldaia (B)	(mm)	600	715
Altezza della caldaia (C)	(mm)	885	885
Diametro del camino	(mm)	150	150
Flusso andata e ritorno della caldaia (filettatura interna)	(R)	5/4"	5/4"
Posto per la sistemazione della valvola term. (filett. inter.)	(R)	3/8"	3/8"
Scambiatore termico (filettatura esterna)	(R)	3/8"	3/8"
Massima temperatura	(°C)	90	90
Peso della caldaia	(kg)	176	201
Apertura porta in alto (LxA)	(mm)	150x240	150x240
Apertura porta in basso (LxA)	(mm)	250x270	250x270
Classe di Efficienza Energetica		A	A

BIO-CET B-L

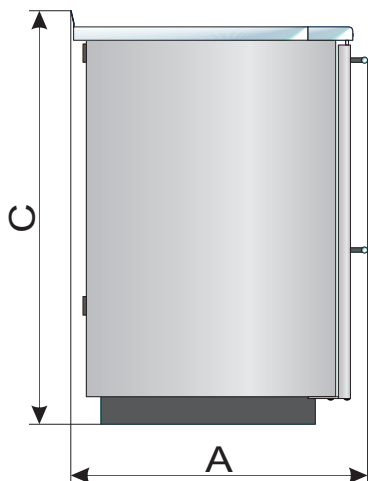
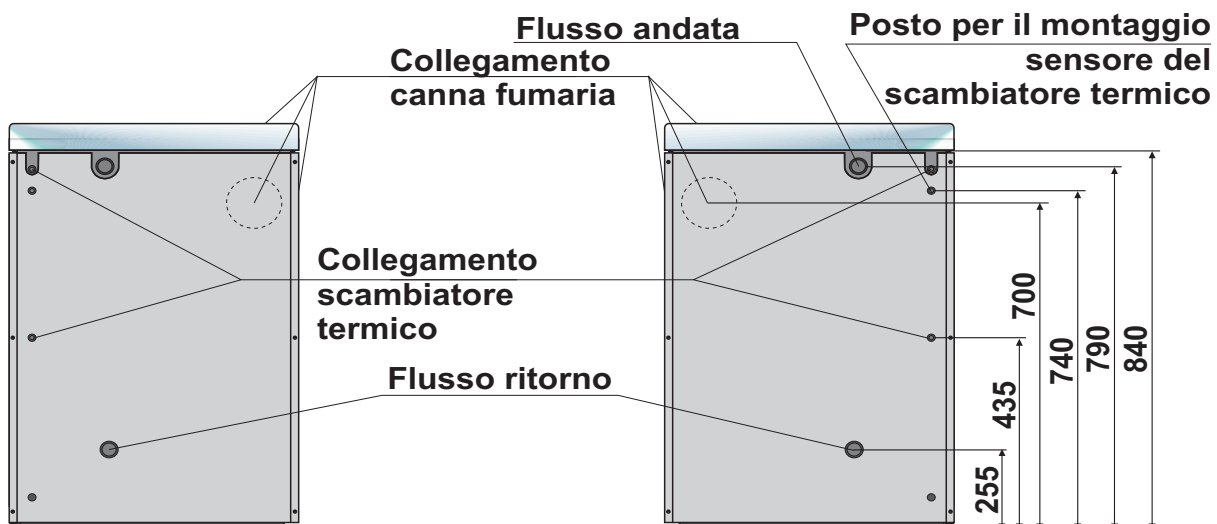


BIO-CET B-D



BIO-CET B-L

BIO-CET B-D



1.1. INTRODUZIONE

Caldaia in ferro BIO-CET sono previste per la combustione con combustibile solido, e riscaldamento dei piccoli edifici e preparazione del cibo con cottura, potenza termica 23 i 30 kW. Si possono collegare a sistema di riscaldamento aperto e chiuso.

Esiste la versione sinistra e destra della caldaia-collegamento sinistro o destro al camino. **Caldaie BIO-CET** hanno la regolazione dell'aria (per la regolazione della temperatura nella caldaia), con il termomanometro (vediamo la temperatura e pressione dell'acqua nella caldaia), con il termostato per la gestione con la pompa di circolazione impostata a 68°C, scambiatore termico e collegamento per valvola termica (ci permette il collegamento della caldaia anche nei sistemi di riscaldamento chiuso).

Prodotti in versione:

BIO - CET B - L: versione sinistra senza la pompa di riscaldamento.

BIO - CET B - D: versione destra senza la pompa di riscaldamento.

La porta e camera di combustione grandi ci permettono una combustione con combustibile di varie dimensioni. La pulizia e manutenzione è molto semplice. Le caldaie sono molto risparmiose e ecologiche.

Leggere con attenzione le istruzioni per prendere confidenza con una corretta installazione, funzionamento, l'uso e la manutenzione della caldaia. Tutto ciò è necessario per una buona combustione, lavoro della caldaia e portata di calore alla vostra casa per molti anni.

1.2. SCOPO

La caldaia **BIO-CET** è prevista per la combustione a combustibile solido, riscaldamento di piccoli edifici, cottura del cibo. In versione produttiva abbiamo due modelli di potenza nominale da 23 e 30 kW. Si possono collegare su sistemi di collegamento chiusi e aperti. Potete scegliere tra caldaie con collegamento destro e sinistro sul camino.

Design moderno e dimensioni standard fanno la loro installazione accettabile in cucina, ma anche in un'altra parte della casa o un appartamento, dove c'è l'accesso al camino. Potete scegliere tra le modalità d'inverno o d'estate permette la cottura tutto l'anno

1.3. INFORMAZIONI VERSO LA SICUREZZA

La caldaia è prodotta verso tutte le norme di sicurezza.

La vostra caldaia è equipaggiata con un termostato standard che gestisce con la pompa di riscaldamento, che si attiva a 68°C. Il termostato funziona sulla tensione di 230V AC. L'installazione non corretta o riparazione non adeguata possono portare una scossa elettrica pericolosa per la vita. Il collegamento elettrico può essere eseguito solo da un perito elettrico.

Simboli di avvertenza:

Fate attenzione ai simboli seguenti.



Questo è un simbolo di avvertenza.

1.4. INFORMAZIONI IMPORTANTI

Tutti i lavori di montaggio devono essere eseguiti verso le norme nazionali e europee.

La caldaia non deve essere modificata, solo se usate componenti originali della caldaia che abbiamo noi in offerta o se i lavori sono eseguiti dal nostro servizio.

Usate solo componenti originali. Li potete trovare dai rivenditori autorizzati o in fabbrica. La prima messa in funzione della caldaia deve essere verso i standard europei.

Pulite regolarmente la caldaia, canne fumarie e camino.

AVVERTENZA:

Se non usate la caldaia per tanto tempo, il camino può essere intasato.

Prima di mettere in funzione, il camino dovrebbe essere controllato da un spazzacamino.

Assicurate un'apertura di aria fresca nella stanza dove si trova la caldaia. L'aria si deve scambiare minimo 0,8 volte all'ora, per questo la stanza deve essere ventilata bene.

Forse l'aria dovrà essere portata da fuori se le finestre sono bene sigillate o se nella stanza ci sono altri apparecchi tipo: asciugatrice, ventilatore..ecc.

2.0. MONTAGGIO

Eseguendo il montaggio bisogna essere eseguito verso i standard europei.

2.1. COLLEGAMENTO SU IL SISTEMA DI RISCALDAMENTO

Collegamento su l'installazione tubi e la prima accensione deve essere eseguita verso le norme tecniche di riscaldamento, dal servizio tecnico che si assume la responsabilita di funzionamento corretto della caldaia.

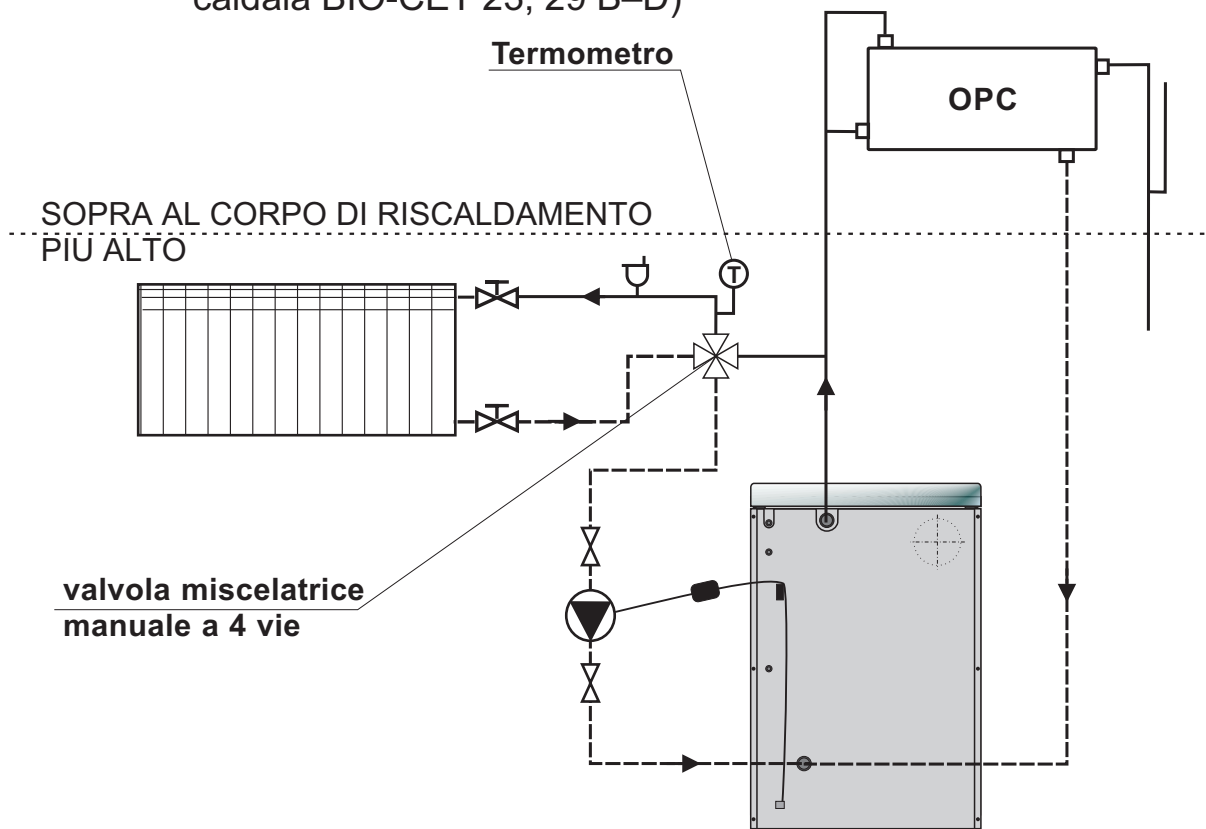
I lavori di collegamento sul sistema di riscaldamento devono essere collegati (senza saldatura). Possono essere collegati su sistemi di riscaldamento chiusi e aperti.

LA CALDAIA NON SI DEVE COMBUSTIRE SE NON E COLLEGATA AL SISTEMA DI RISCALDAMENTO RIPIENO DI ACQUA.

2.1.1. COLLEGAMENTO SUL SISTEMA DI RISCALDAMENTO APERTO

Se collegate la caldaia sul sistema di riscaldamento aperto, noi raccomandiamo il collegamento verso lo schema 1. Se collegate sul sistema di collegamento aperto e necessario impostare il vaso di espansione aperto sopra al corpo di riscaldamento più alto. Se il vaso di espansione si trova in un posto non riscaldato, il vaso deve essere ben isolato. Sulla versione della caldaia **BIO-CET 23, 29 B**, la pompa di circolazione può essere montata sul flusso di ritorno e andata.

Schema 1: Collegamento della caldaia BIO-CET 23, 29 B-L (vale anche per la caldaia BIO-CET 23, 29 B-D)



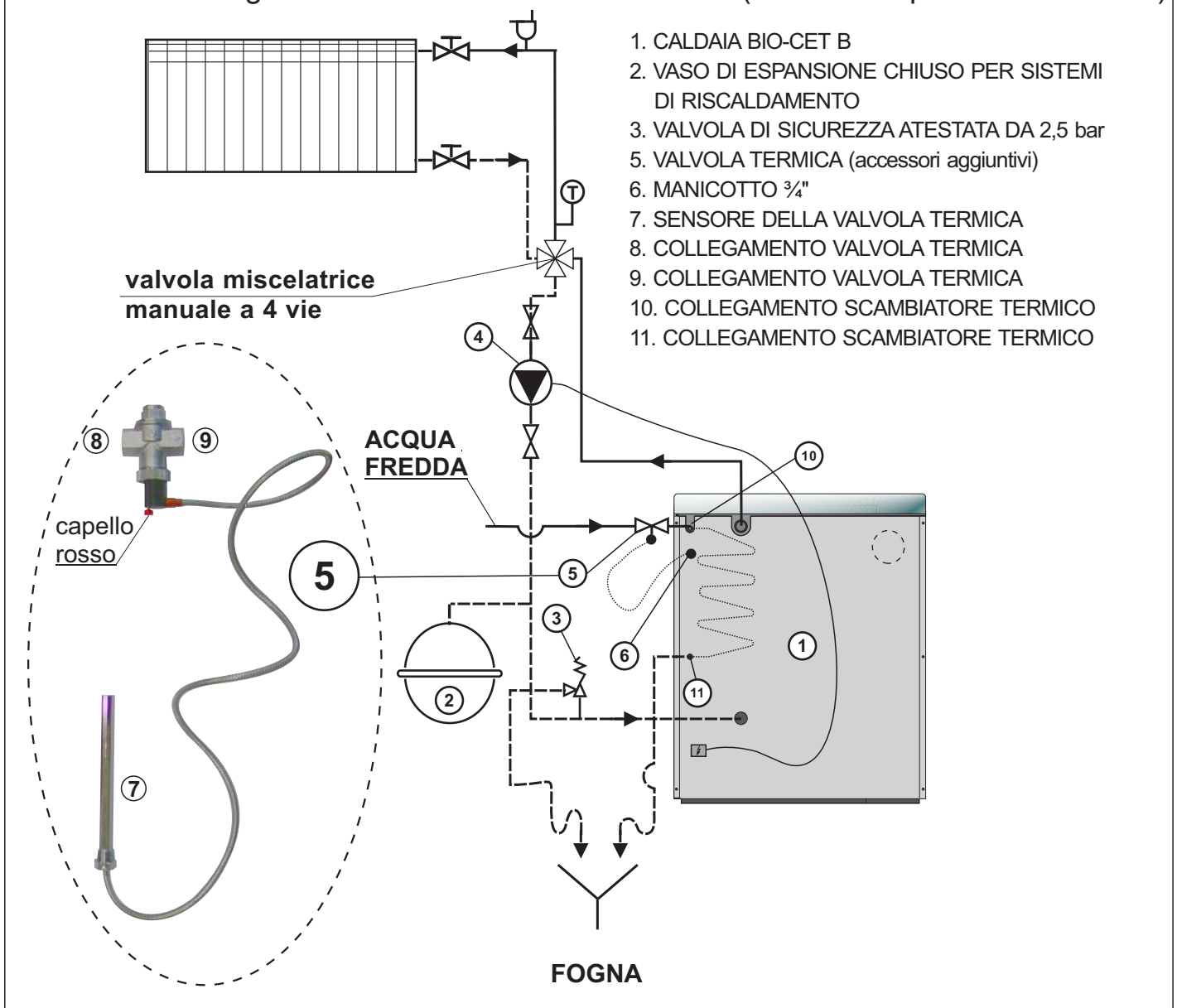
2.1.2. COLLEGAMENTO SUL SISTEMA DI RISCALDAMENTO CHIUSO

Se la caldaia si collega su un sistema di collegamento chiuso, bisogna montare una valvola **di sicurezza atestata con la pressione di apertura** di 2,5 bar e vaso di espansione chiuso per i sistemi di riscaldamento chiusi. Tra la caldaia, valvola di sicurezza e vaso di espansione non ci devono essere elementi di bloccaggio. **E anche obbligatorio montare una valvola termica** sul posto preparato da fabbrica. La raccomandazione di collegamento della caldaia sul sistema di riscaldamento chiuso vedete sullo schema 2.

2.1.2.1. PROCEDURA PER IL MONTAGGIO DELLA VALVOLA TERMICA (VEDI SCHEMA 2)

- collegamento (8) (filettatura interna 3/4") collegare la valvola termica sul flusso di acqua fredda sanitaria, e il collegamento (9) (filettatura interna 3/4") della valvola termica collegare sul riduttore 3/4" - 3/8", e poi sul collegamento del scambiatore termico (10) (filettatura esterna 3/8").
- collegamento scambiatore termico (11) collegare nella fogna.
- filettato in manicotto (6) (filettatura interna 1/2") sensore della valvola termica (7) (filettatura esterna 1/2").

Schema 2. - Collegamenti della caldaia BIO-CET B-L (vale anche per BIO-CET B-D)

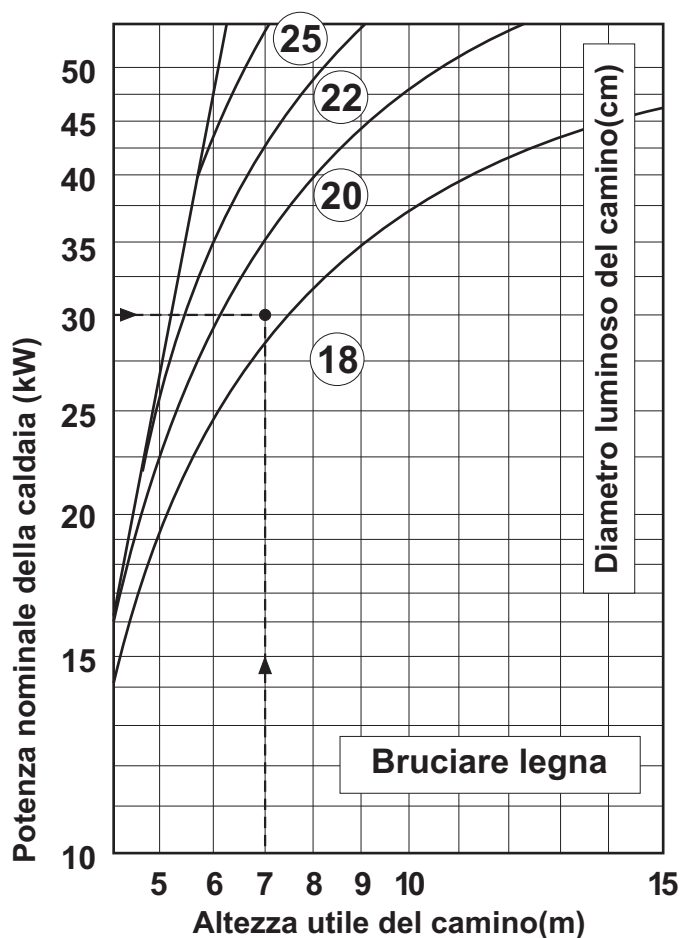


2.2. COLLEGAMENTO SUL CAMINO

Camino di buona dimensione e necessario per il lavoro sicuro della caldaia. Il camino deve essere isolato, a tenuta di gas e liscio. sul fondo del camino ci deve essere l'apertura per la pulizia. Il camino murato deve essere di tre strati, con lo strato in mezzo di lana minerale. La larghezza deve essere di 30 mm se il camino e dalla parte interna del muro, invece se e dalla parte esterna deve essere di 50 mm. **Parti interne della sezione del camino dipendono dall'altezza del camino e dalla potenza della caldaia(SI.1).** Temperatura dei fumi dall'uscita del camino deve essere di 30°C piu alta della temperatura della condensazione dei fumi di combustione. Scelta del camino deve essere da una persona competente.

Spazio tra la caldaia e camino e di 600 mm. Per prevenire l'entrata del condensa dal camino in caldaia, dobbiamo mettere la canna fumaria 10 mm piu profondo nel camino. Per la scelta del camino usate il diagramma dalla foto 1. la caldaia puo essere collegata al camino dalla parte in alto, laterale e da dietro. Il collegamento fumario a il diametro di 150 mm.

Foto 1. Dimensionamento del camino della caldaia BIO-CET 23, 29 B



*Esempio della scelta del camino per la caldaia **BIO-CET 29 B***

*Efficacia della caldaia: **30 kW**
Combustibile: legna*

*Altezza efficacia del camino: **7 m***

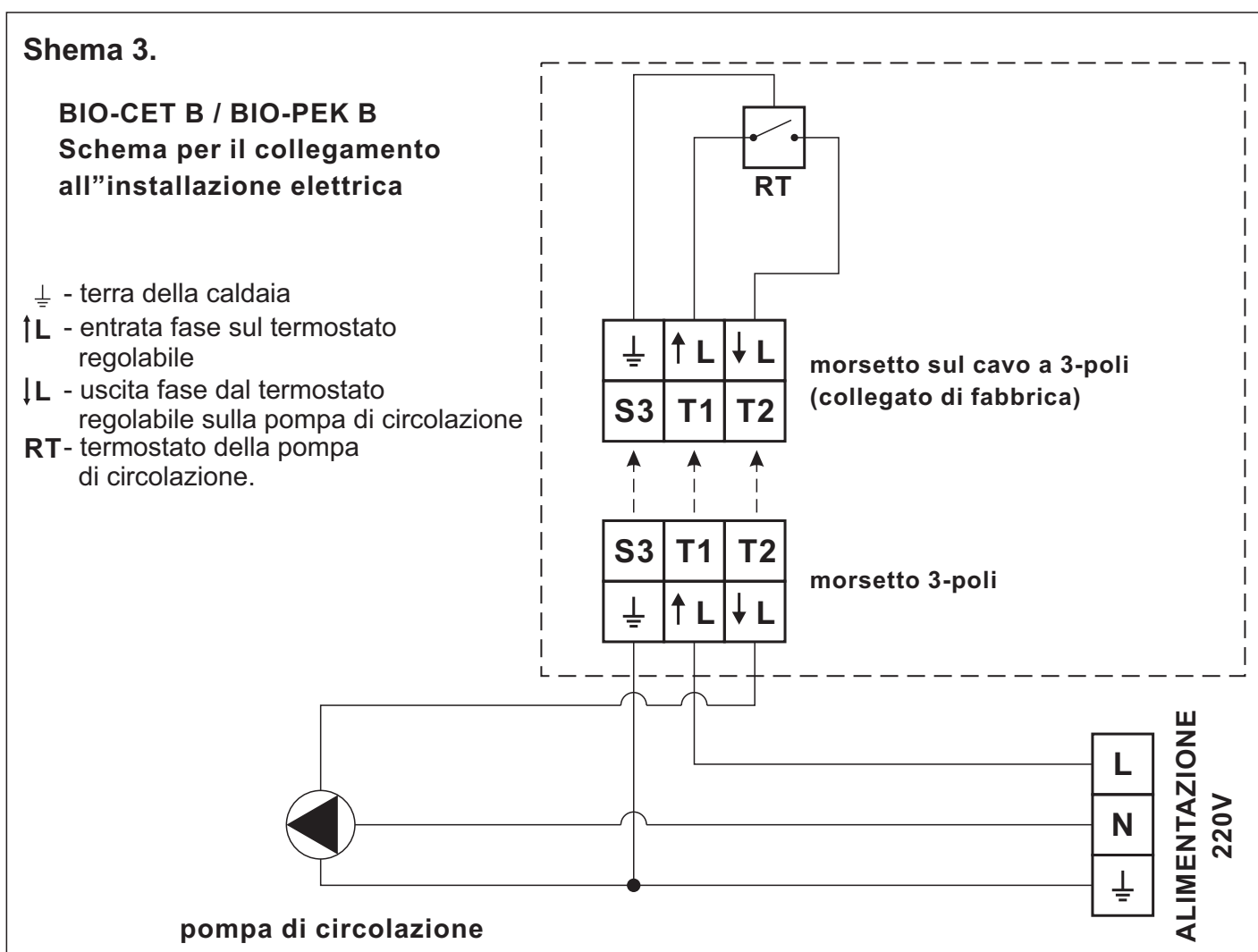
*Diametro luminoso del camino: **20 cm***

2.3. COLLEGAMENTO SULL'INSTALLAZIONE ELETTRICA

Caldaie BIO-CET B si collegano sull'installazione elettrica verso il conettore che si trova sul cavo che si trova sulla parte posteriore della caldaia. Le caldaie anno di fabbrica un termostato per l'attivazione della pompa 68°C.

2.3.1. COLLEGAMENTO SULL'INSTALLAZIONE ELETTRICA DELLA CALDAIA BIO-PEK B

Caldaia BIO-CET B bisogna essere collegata sull'installazione elettrica verso lo schema 3. La pompa di circolazione di riscaldamento deve essere collegata all'installazione elettrica tramite il morsetto che si trova sul cavo dalla parte posteriore della caldaia, non fatto così la garanzia non è più valida.



3.0. USO

3.1. COMBUSTIBILE

La caldaia combustisce tutti i tipi di legna. La percentuale dell'umidità deve essere tra **15–30 %**.

Valore vicino: la legna sono essicata per 2 anni.

Tronchi di legno: lunghezza massima di 34 cm.



Non combustite con la legna piena di polvere-possibile esplosione.

3.2. INFORMAZIONI DI SICUREZZA

- La caldaia non deve essere usata per bruciatura di cose che non sono legna.
- Non toccate i posti della caldaia che scottano (metallo, struttura inox, isolamento, griglia, portacenere)
- Sulla isolamento non appoggiare elementi infiammabili.
- Copertura della camera di combustione e portacenere devono essere sempre chiusi, tranne quando fate l'accensione, aggiungendo la legna o la pulizia. Impedendo così che esca il fumo.
- Non usate la caldaia se passa i 90° C.

3.3. REGOLAZIONE DELLA TEMPERATURA NELLA CALDAIA

Per la regolazione della temperatura abbiamo il regolatore dell'aria.

Con la pompa di circolazione governa il termostato inpostato in fabbrica che attiva e disattiva la pompa a 68° C e impedisce che il flusso di ritorno di raffreddi prima che la caldaia raggiunge una temperatura minima.

3.4. PRIMA ACCENSIONE

Alla caldaia serve sempre area fresca. Le porte e le finestre non devono essere completamente sigillate. E molto importante in spazi più piccoli di 4m³ per kW di potenza nominale.

Controllate se la caldaia e tutto il sistema è riempito di acqua e sfiatato. Controllate che tutti gli elementi di sicurezza siano impostati. Controllate che la canna fumaria sia sigillata bene. Togliere fuori dalla caldaia prospetti forse rimasti.

Controllare che gli elementi mobili siano ai propri posti:

- griglia mobile (foto 4) ci permette la pulizia più semplice se la porta inferiore è aperta. La griglia si toglie facilmente.
- Il portacenere si trova sotto il meccanismo di alzamento della griglia.
- Accessori (strumento per alzare il coperchio della caldaia, paletta, il kit si trova nella camera di combustione)
- Controllate che il tubo fumi sia sigillato bene.
- Controllate che la griglia sia al suo posto.
- Alzando e abbassando la griglia abbiamo diverse possibilità: abbassando per riscaldare, cucina o alzando solo per cucina.
- Sistemare il coperchio della caldaia che non tocchi il materiale INOX, per non riscaldare inutilmente.
- Girare la clappa (vedi foto 3).
- Impostare il regolatore dell'aria su "8".
- Mettete la legna e fate l'accensione, dopo qualche minuto riempite la caldaia con la legna.
- Sistemare il regolatore dell'aria così che la temperatura nella caldaia non supera i 85-90°C.

Sulla prima accensione i primi 15 minuti non mettete niente sul coperchio affinché il colore non si essichi.

LA CALDAIA NON DEVE ESSERE COMBUSTITA SE NON È COLLEGATA AL SISTEMA DI RISCALDAMENTO E RIPIENO DI ACQUA.

Foto 2. Il livello massimo consentito della legna

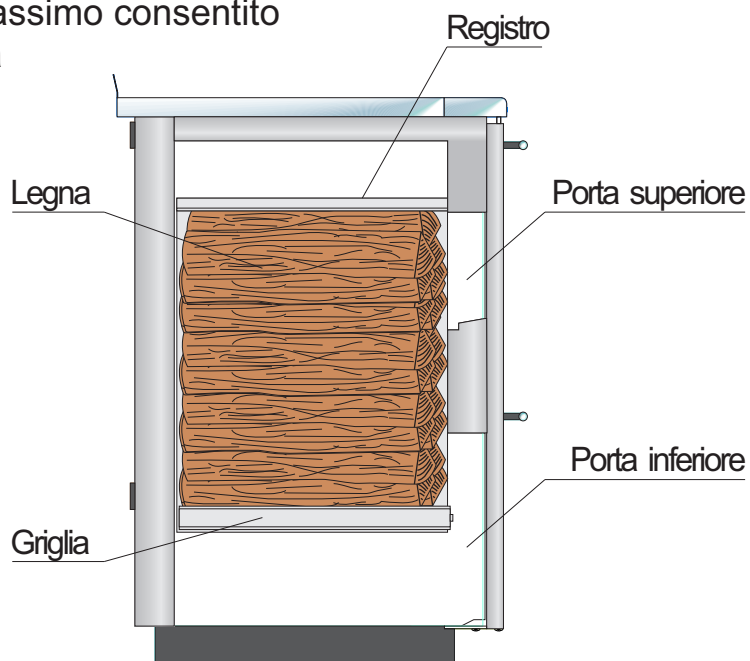
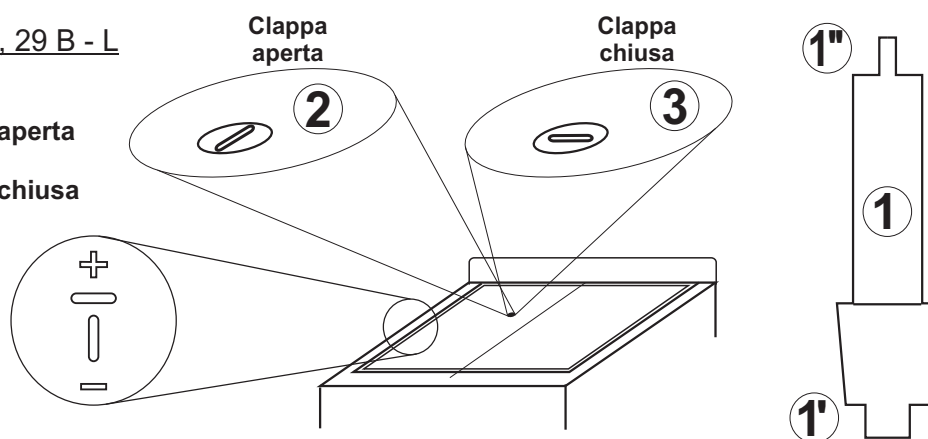


Foto 3. Uso per l'accensione della caldaia BIO-CET B

BIO-CET 23, 29 B - L

+ Clappa aperta

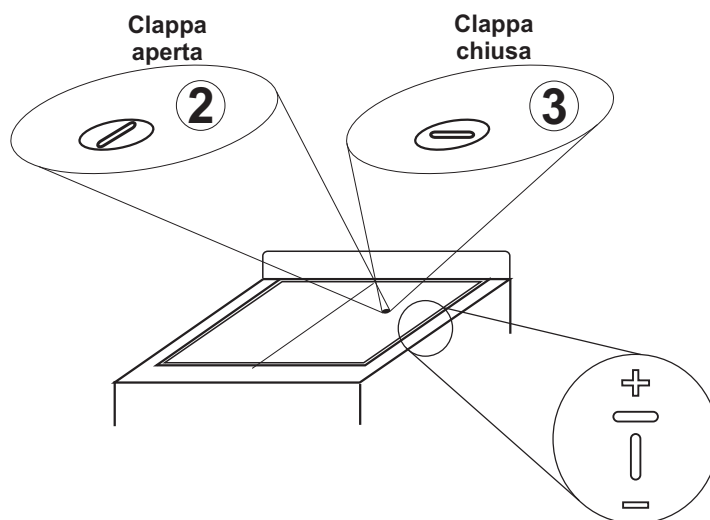
- Clappa chiusa



BIO-CET 23, 29 B - D

+ Clappa aperta

- Clappa chiusa



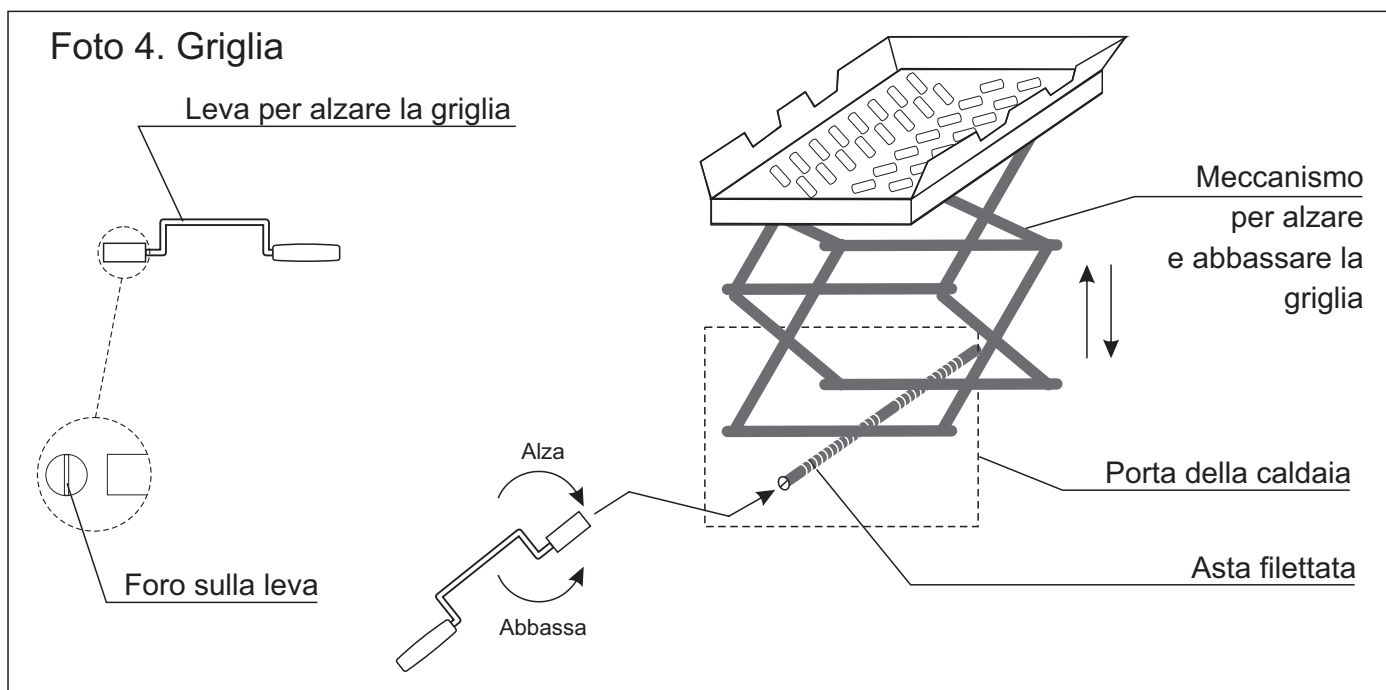
- 1 - Accessori pe
(apertura/chiusura) (1')
- 2 - Accensione(clappa aperta)
- 3 - Riscaldamento(clappa chiusa)

3.5. USO DELLA CALDAIA

Le caldaie **BIO-CET** sono previste per combustire con legna,previste per riscaldare piccoli ambienti,anche per cucina.

Visto le necessita (riscaldamento,cucina) per una buona combustione possiamo modificare con la griglia (alzare/abbassare) (foto 4). La griglia si puo regolare (cambiare posizione) in fase di lavoro. Questa possibilita di cambiare posizione alla griglia ci permette di cucinare tutto l'anno.

La caldaia non deve essere combustita se non e collegata al sistema di riscaldamento e ripieno di acqua.



Guanti di protezione

Guanti di protezione sono obbligatori!



3.5.1. COMBUSTIONE

Prima della prima combustione:

- pressione nella caldaia (pressione acqua):

Il sistema deve essere pieno di acqua e sfiatato. Pressione sul sistema freddo deve essere minimo 1,0 bar (massimo 1,8 bar-a).

- Sfiato:

Assicuratevi che la camera sia ventilata. In aria non ci deve essere polvere.

- Camino:

Il camino deve essere controllato dal spazzacamino.

- Clappa:

Controllate se le clappe sono sistemate bene nella caldaia.

- Pulite la caldaia (griglia, portacenere...).

Altezza della griglia (foto 4, 6) dipende dal riscaldamento.

(Attenzione: se la camera di combustione è ripiena a metà, la griglia si può alzare anche quando la caldaia è in funzione).

Incominciate con la combustione più intensa per raggiungere la temperatura ottimale di 75-85°C.

Inpostare il regolatore dell'aria così che la temperatura massima sia di 85-90°C.

3.5.2. INSERIMENTO DELLA LEGNA – riscaldamento senza stop



Quando aprite la porta state attenti, il fumo può uscire!

Sulle emissioni basse e alto utilizzo:

- inserimento della legna ogni (30–60 min).

3.5.3. MODALITA DI COMBUSTIONE INVERNALE

La griglia è in posizione bassa (foto 5).

3.5.4. MODALITA DI COMBUSTIONE ESTIVA

La griglia è in posizione alta (foto 5).

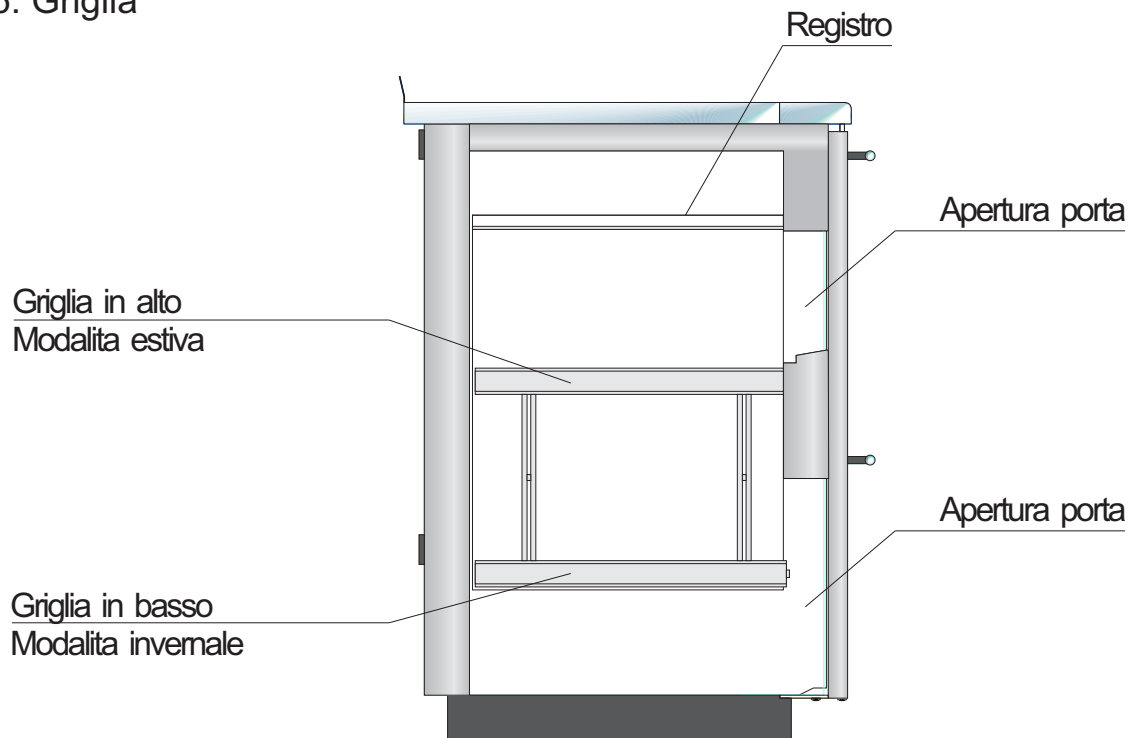
3.5.6. PROCEDURA DI CUOCIMENTO

Nella procedura di cuocimento la temperatura dell'acqua non deve passare i 90°C, se vedete che la temperatura passerà i 90°C. Incominciate a sollevare la griglia, e a ruotare il regolatore dell'aria contro l'ora. Se non riuscite a abbassare la temperatura sotto ai 90°C non incominciate con il cuocimento. Non cominciate con il cuocimento se non riuscite a assicurare la energia che vi serve "Potenza nominale-modalità estiva" per ogni singolo modello (vedi tabella.)

Procedura:

- impostate la leva in posizione di cucina.
- aprire massimo il regolatore dell'aria con il tasto.
- impostare la griglia in altezza che verso il regolatore dell'aria scorra sempre aria fresca, per assicurare sempre la temperatura ottimale.
- caricare la legna.
- mantenete sempre la temperatura che vi serve per cucinare il cibo, aggiungendo legna
- se vi serve per correggere la temperatura (alzando), potete farlo con la griglia (alzando e abbassando)
- se vi serve per correggere la temperatura (abbassando) potete chiudere il flusso di aria.
- dopo che il cibo è finito, correggete la caldaia verso le esigenze.

Foto 6. Griglia



Guanti di protezione

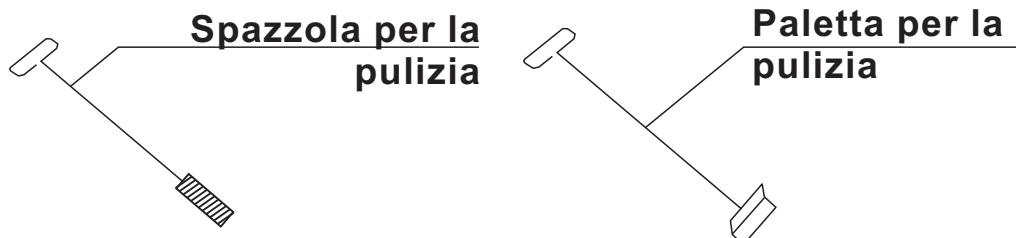
Guanti di protezione sono obbligatori!



3.6. MANUTENZIONE SULLA CALDAIA

Ogni millimetro di polvere vuol dire cca. 5% di consumo di piu.
Risparmiate con il combustibile - pulite la caldaia in tempo.

Foto 6. Accessori per la pulizia della caldaia BIO-CET B



3.6.1. GRIGLIA, AREE SCAMBIABILI E CAMINO

Spazio sotto la griglia, griglia e camera di combustione devono essere puliti ogni giorno, e altre canne fumarie verso la necessita.

Rimettere i coperchi al posto iniziale, sistemarlo che non tocchi il materiale inox, per non riscaldargli se non e necessario.

3.6.2. SERVIZI DELLA PROTEZIONE TERMICA



La protezione termica deve essere controllata una volta all'anno dallo servizio tecnico. Bisogna controllare la quantita di calcare nella valvola. Se il calcare si e accumulato bisogna toglierlo. Premete il coperchio rosso sulla volvola (schema 2) l'acqua deve scorrere nella fogna.

Guanti di protezione

Guanti di protezione sono obbligatori!



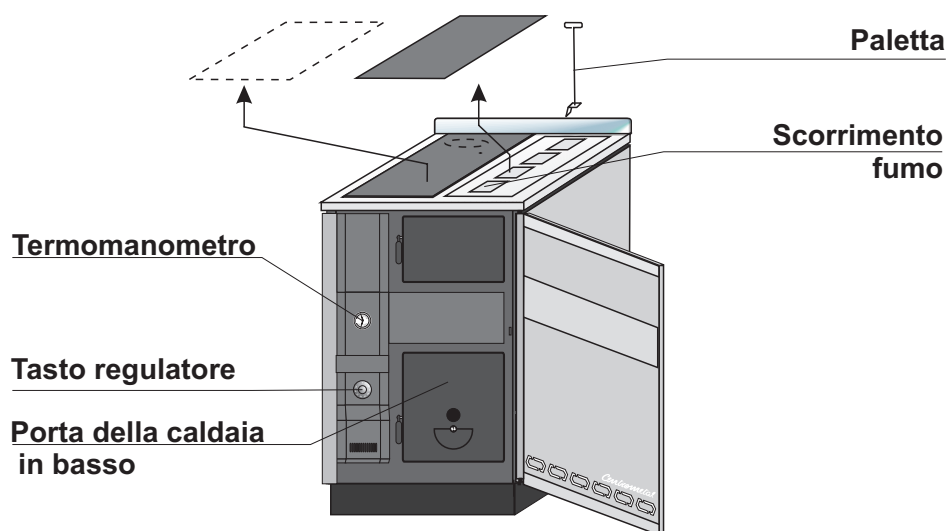
3.6.3. PULIZIA DELLE AREE SCAMBIABILI

Combustione finita:

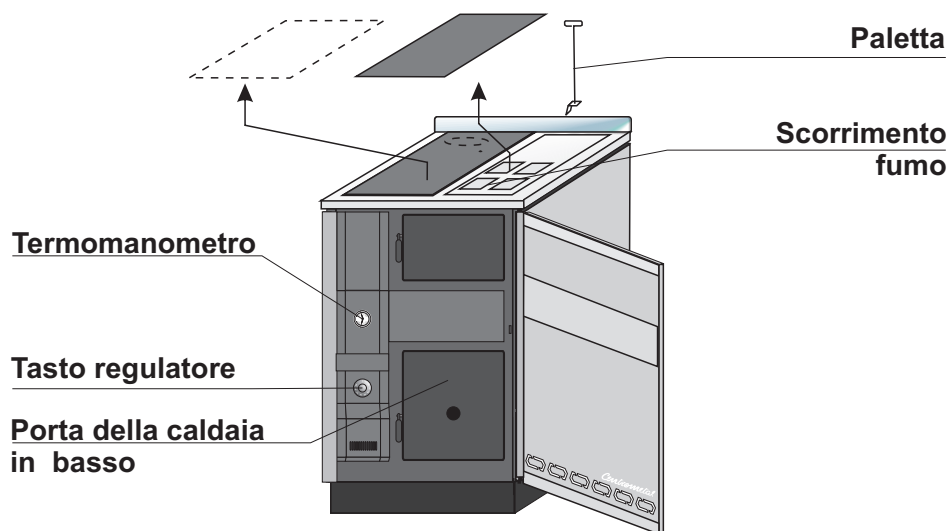
- Pulite la caldaia.
- Controllate la canna fumaria e pulite la.
- Chiudete tutte le porte e sportelli.
- Non fate cadere l'acqua.

Se per tempo non usate la caldaia, c'è la possibilità che l'acqua si congeli. Aggiungete il liquido antigelo.

Foto 7. Pulizia – caldaia - BIO-CET B-L(vale anche BIO-CET B - D)



BIO-CET 23 B



BIO-CET 29 B

Foto 8. Componente generali

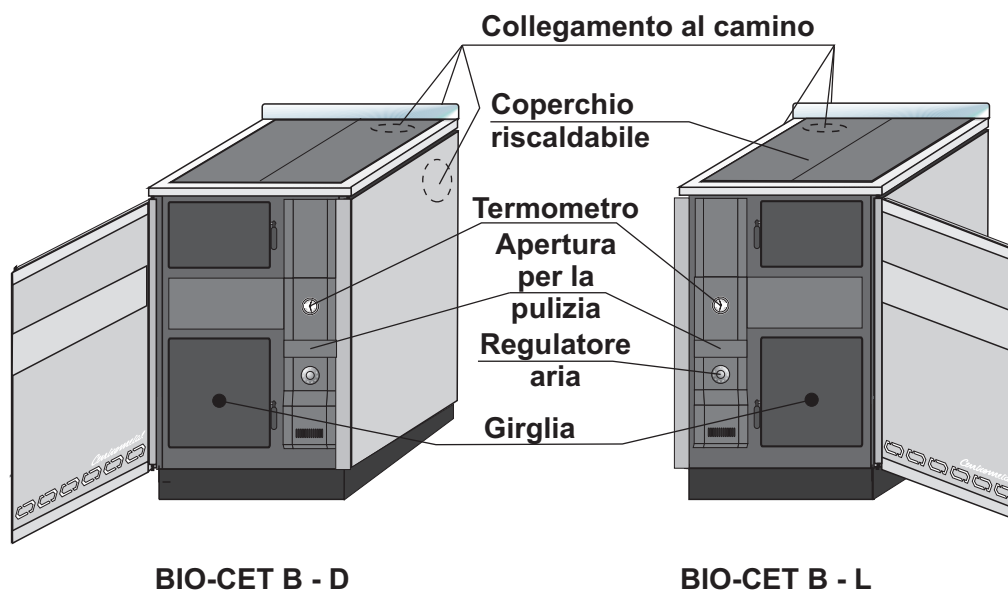


Foto 9. Griglia e strumento per alzare la griglia

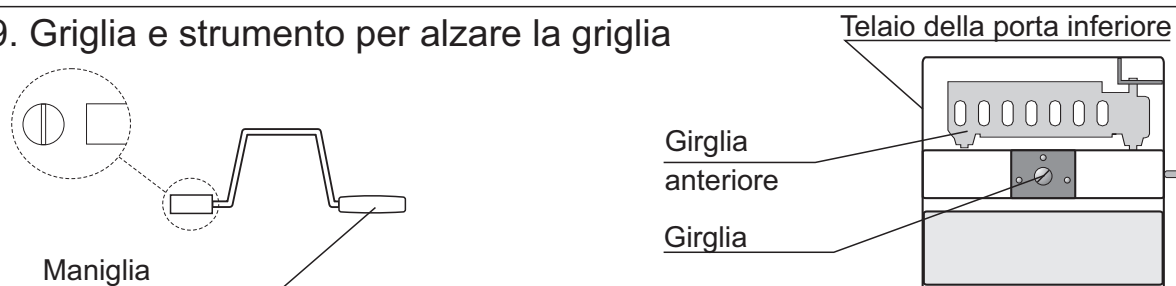
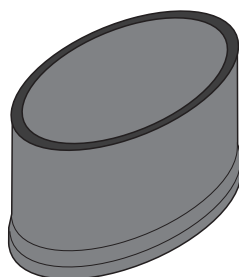


Foto 10. - Collegamento della caldaia al camino.



3.7. ELIMINAZIONE ERRORI

3.7.1. SURRISCALDAMENTO DELLA CALDAIA

La caldaia si può surriscaldare:

- se c'è poca acqua.
- la caldaia o il sistema non sono sfiatati.
- flusso nei radiatori chiuso (valvola miscelatrice chiusa, valvola di intercettazione chiusa).
- pompa di circolazione chiusa.
- meccanismo della griglia troppo in alto.
- porta inferiore aperta
- regolatore dell'aria impostato male.

Se avete la protezione termica, installata sullo scambiatore termico, il sensore della valvola termica assicura all'acqua fredda di circolare sopra i 95°C e impedisce il surriscaldamento.

Avvertimento!

Protezione termica non in uso:

- Aprite tutte le valvole (valvola miscelatrice...).
- Chiudete il regolatore dell'aria
- Chiudete la porta inferiore.

Se non c'è effetto, estrarre la bracie.

3.7.2. USCITA DI FUMO

Il fumo esce quando la sottopressione è poca.

Azioni per prevenire:

- Chiudete la porta inferiore, tirate la clappa in posizione Accensione (foto 3).
- Bassa pressione: Con la carta riscaldate i le canne fumarie (sottovuoto).

Uscita di fumo:

- La sottopressione deve essere controllata dal spazzacamino. La pressione in mbar (vedi istruzioni tecniche per le pressioni per ogni caldaia).

Centrometal d.o.o. Glavna 12, 40306 Macinec, Hrvatska

centrala tel: 040 372 600, fax: 040 372 611

servis tel: 040 372 622, fax: 040 372 621

Centrometal d.o.o. Glavna 12, 40306 Macinec, Croatia

central tel: +385/(0)40 372 600, fax: +385/(0)40 372 611

technical office tel: +385/(0)40 372 622, fax: +385/(0)40 372 621

Centrometal d.o.o. Glavna 12, 40306 Macinec, Hrvatska

centrala: +385/(0)40 372 600, fax: +385/(0)40 372 611

tehnički ured tel: +385/(0)40 372 622, fax: +385/(0)40 372 621

Centrometal d.o.o. Glavna 12, 40306 Macinec, Croazia

central: +385/(0)40 372 600, fax: +385/(0)40 372 611

ufficio tecnico tel: +385/(0)40 372 622, fax: +385/(0)40 372 621



Cerbos

küttesüsteemid • müük • paigaldus • hooldus

tel +372 442 0222 / +372 434 1000 • info@cerbos.ee

Paide mnt 7, Pärnu 80042, Eesti • www.cerbos.ee

www.centrometal.hr

e-mail: servis@centrometal.hr

Centrometal
TEHNIKA GRIJANJA