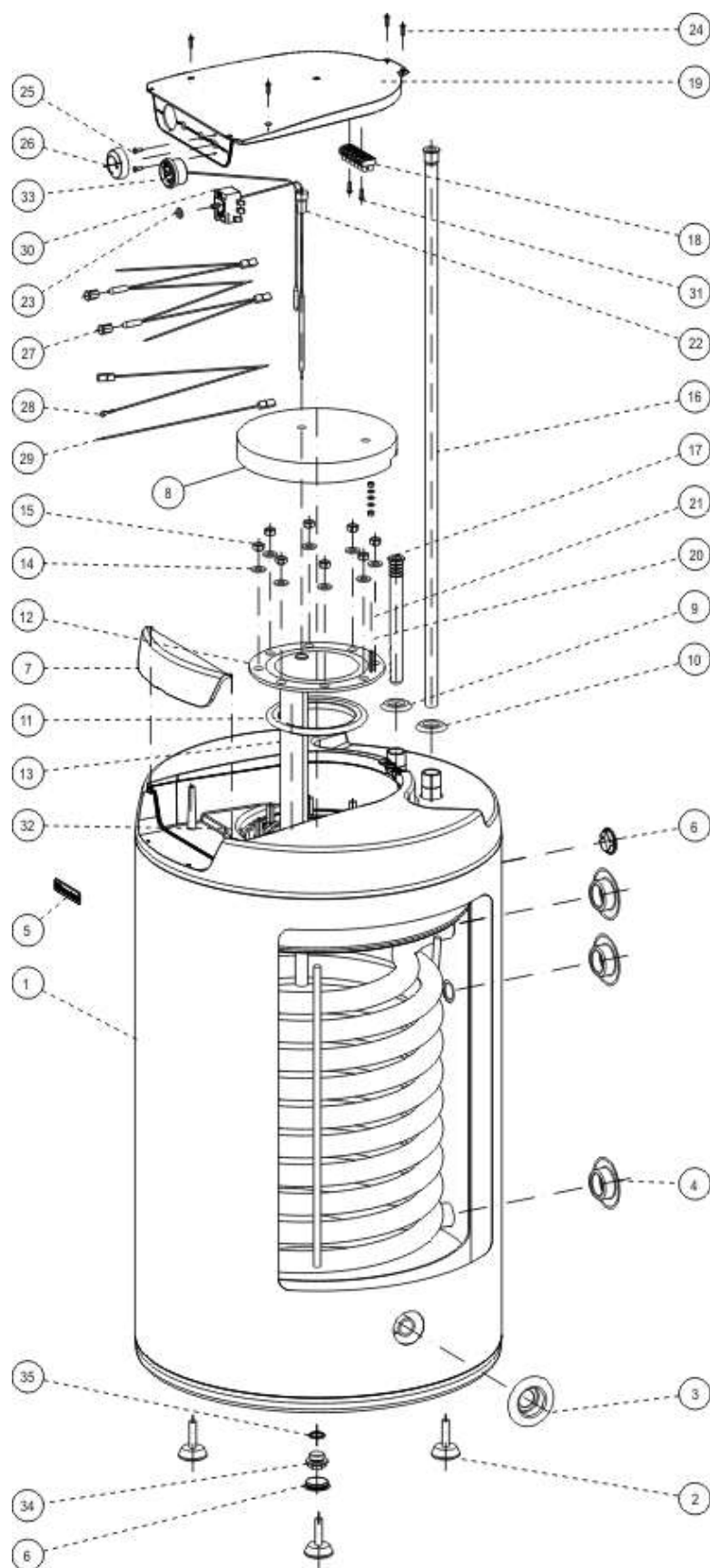


OKC 100 – 160 NTR

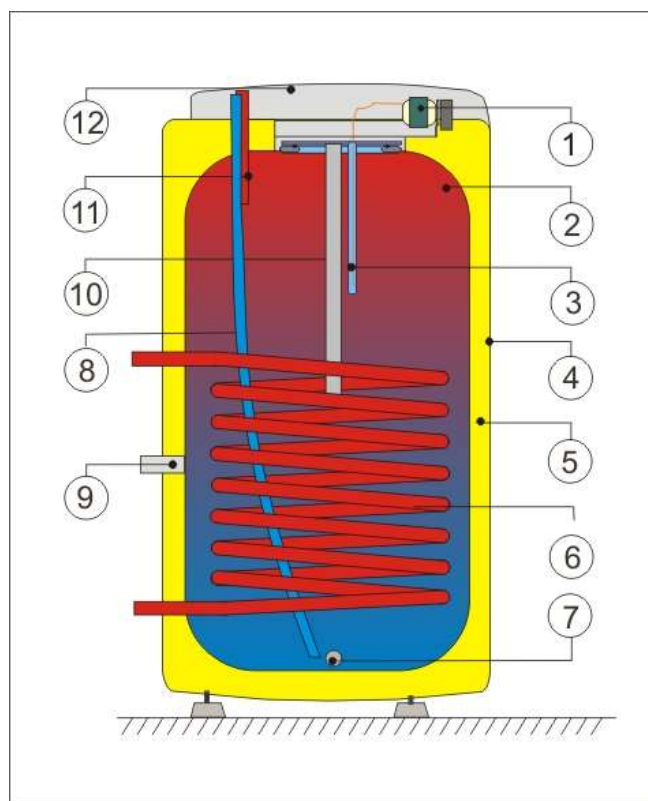
Technický list / Technical Data Sheet / Technisches Merkblatt / Технические данные



OKC 100 – 160 NTR
Technický list / Technical Data Sheet / Technisches Merkblatt / Технические данные
ROZPAD – DISINTEGRATION - DIE ZERSETZUNG- ВЗРЫВНАЯ СХЕМА


OKC 100 – 160 NTR
Technický list / Technical Data Sheet / Technisches Merkblatt / Технические данные

POZICE POSITION ПОЗИЦИЯ	KUSY PIECES ШТУКИ	ČÍSLO DÍLU PART No TEILNUMMER НОМЕР ДЕТАЛИ	NÁZEV DÍLU	PART NAME	TEILBEZEICHNUNG	НАИМЕНОВАНИЕ ДЕТАЛИ
1	1	110870801	Ohřivač vody OKC 100 NTR	OKC 100 NTR Water Heater	Wassererwärmer OKC 100 NTR	Водонагреватель OKC 100 NTR
		110370801	Ohřivač vody OKC 125 NTR	OKC 125 NTR Water Heater	Wassererwärmer OKC 125 NTR	Водонагреватель OKC 125 NTR
		110670801	Ohřivač vody OKC 160 NTR	OKC 160 NTR Water Heater	Wassererwärmer OKC 160 NTR	Водонагреватель OKC 160 NTR
2	3		Šroub rektifikační M10x30	M10x30 rectifying screw	Nachstellschraube M10x30	Болт ректификационный M10x30
3	1		Víčko boční ø 25	ø 25 side cover	Deckel seitlich ø 25	Крышка боковая ø 25
4	3		Víčko boční ø 33	ø 33 side cover	Deckel seitlich ø 33	Крышка боковая ø 33
5	1		Štítek DZD	DZD label	DZD-Schild	Щиток DZD
6	2		Krytka plastová ø 32 (vypěnění)	(Foam) plastic cover ø 32	Kunststoffabdeckung ø 32 (Ausschäumung)	Крышка пластиковая ø32 (пеноматериал)
7	1	6321887	Dvířka panelu	Panel door	Paneeltür	Дверцы панели
8	1		Zátka izolační polystyrenová	Styrofoam insulation plug	Isolierstopfen Polystyrol	Пробка изоляционная полистирольная
9	1		Kroužek těsnící 3/4" červený	3/4" red sealing ring	Dichtungsring 3/4" rot	Кольцо уплотнительное 3/4" красное
10	1		Kroužek těsnící 3/4" modrý	3/4" blue sealing ring	Dichtungsring 3/4" blau	Кольцо уплотнительное 3/4" синее
11	1	6273113	Kroužek těsnící ø 140mm s límcem	140mm sealing ring with collar	Dichtungsring ø 140mm mit Dichtsitz	Кольцо уплотнительное ø140 мм с отворотом
12	1	2000251	Víko příruby ND 500mm 1 jímka	Flange cover ND 500 mm 1 sump	Flanschdeckel ND 500mm 1 Tauchhülse	Крышка фланца ø/ч 500 мм 1 гильза
13	1	6199203	Anoda 33x370 /M8	33x370 /M8 anode	Anode 33x370 /M8	Анод 33x370 /M8
14	8		Podložka rovná ø 10,5	Flat washer ø 10.5	Unterlegscheibe glatt 10,5	Шайба плоская ø10,5
15	8		Matice šestihranná M10	M10 Hex nut	Schraubenmutter sechskantig M10	Гайка шестигранная M10
16	1	6321901	Trubka plastová PEX - ø18x2x715	PEX- ø18x2x715 plastic pipe	Kunststoffrohr PEX - ø18x2x715	Трубка пластиковая PEX - ø18x2x715
		6321902	Trubka plastová PEX - ø18x2x845	PEX- ø18x2x845 plastic pipe	Kunststoffrohr PEX - ø18x2x845	Трубка пластиковая PEX - ø18x2x845
		6321903	Trubka plastová PEX - ø18x2x1010	PEX- ø18x2x1010 plastic pipe	Kunststoffrohr PEX - ø18x2x1010	Трубка пластиковая PEX - ø18x2x1010
17	1	6321895	Napouštěcí vložka polyamid.	Polyamide filler insert	Einlasseinsatz Polyamid	Водозаборная вставка полиамид.
18	1		Svorkovnice ERDE 6 pólová	ERDE 6-pin terminal	Klemmleiste ERDE 6polig	Клеммник ERDE 6-полюсный
19	1	5321850	Víko panelu	Panel cover	Paneeldeckel	Крышка панели
20	2		Matice šestihranná M5	M5 Hex nut	Schraubenmutter sechskantig M5	Гайка шестигранная M5
21	3		Podložka vějíř ø 5,3	Fan-shaped washer ø 5.3	Fächerunterlegscheibe ø 5,3	Шайба веерообр. ø 5,3
22	1		Zátka kónická pryžová	Cone-shaped rubber stopper	Gummistopfen konisch	Пробка коническая резиновая
23	1		Těsnění hřídelky termostatu	Thermostat shaft seal	Dichtung der Thermostatwelle	Уплотнение валика термостата
24	4		Šroub do plechu 3,9x13	Sheet screw 3.9x13	Blechschaube 3,9x13	Винт для листового металла 3,9x13
25			Šroub pozink. M4x6	Galvanized screw M4x6	Schraube verzinkt M4x6	Винт оцинков. M4x6
26		6321886	Knoflík termostatu	Thermostat knob	Thermostatknopf	Кнопка термостата
27			Signální doutnavka	Signal lamp	Signalglimmlampe	Сигнальная лампа тлеющего разряда
28			Vodič 2x zelenožlutý L 280, L 330	L 280, L 330 2x Green-yellow wires	Leiter 2x grün-gelb L 280, L 330	Провод 2x зелено-желтый L 280, L 330
29			Vodič černý L 280	Black L 280 wire	Leiter schwarz L 280	Провод черный L 280
30		6405617	Termostat Eika v02	EIKA v02 Thermostat	Thermostat EIKA v02	Термостат Eika v02
31			Šroub do plechu 3,9x16	Sheet screw 3.9x16	Blechschaube 3,9x16	Винт для листового металла 3,9x16
32	2		Šroub M10x25 vratový	M10x25 gate screw	Torbandschraube M10x25	Болт M10x25 воротный
	6		Šroub M10x30 vratový	M10x30 gate screw	Torbandschraube M10x30	Болт M10x30 воротный
33	1	6388308	teploměr kapilárový	capillary thermometer	Kapillarthermometer	термометр капиллярный
34	1	6309223	Zátka G1/2"	G1/2" plug	Stopfen G1/2"	Пробка G1/2"
35	1		Kroužek těsnící 18x2,5	18x2.5 Packing ring	Dichtungsring 18x2,5	Кольцо уплотнительное 18x2,5
		6422509	Veníl pojistný TE-2848 3/4"	TE-2848 3/4" Relief valve	Sicherheitsventil TE-2848 3/4"	Клапан предохранительный TE-2848 3/4"



- 1 - Teploměr
Provozní termostat s vnějším ovládáním
- 2 - Ocelová smaltovaná nádoba
- 3 - Jímka provozního termostatu
- 4 - Plášť ohřivače
- 5 - Polyuretanová bezfreonová izolace
- 6 - Trubkový výměník
- 7 - Vypouštěcí otvor
- 8 - Napouštěcí trubka
- 9 - Cirkulace
- 10 - Hořčíková anoda
- 11 - Vypouštěcí trubka teplé vody
- 12 - Kryt elektroinstalace

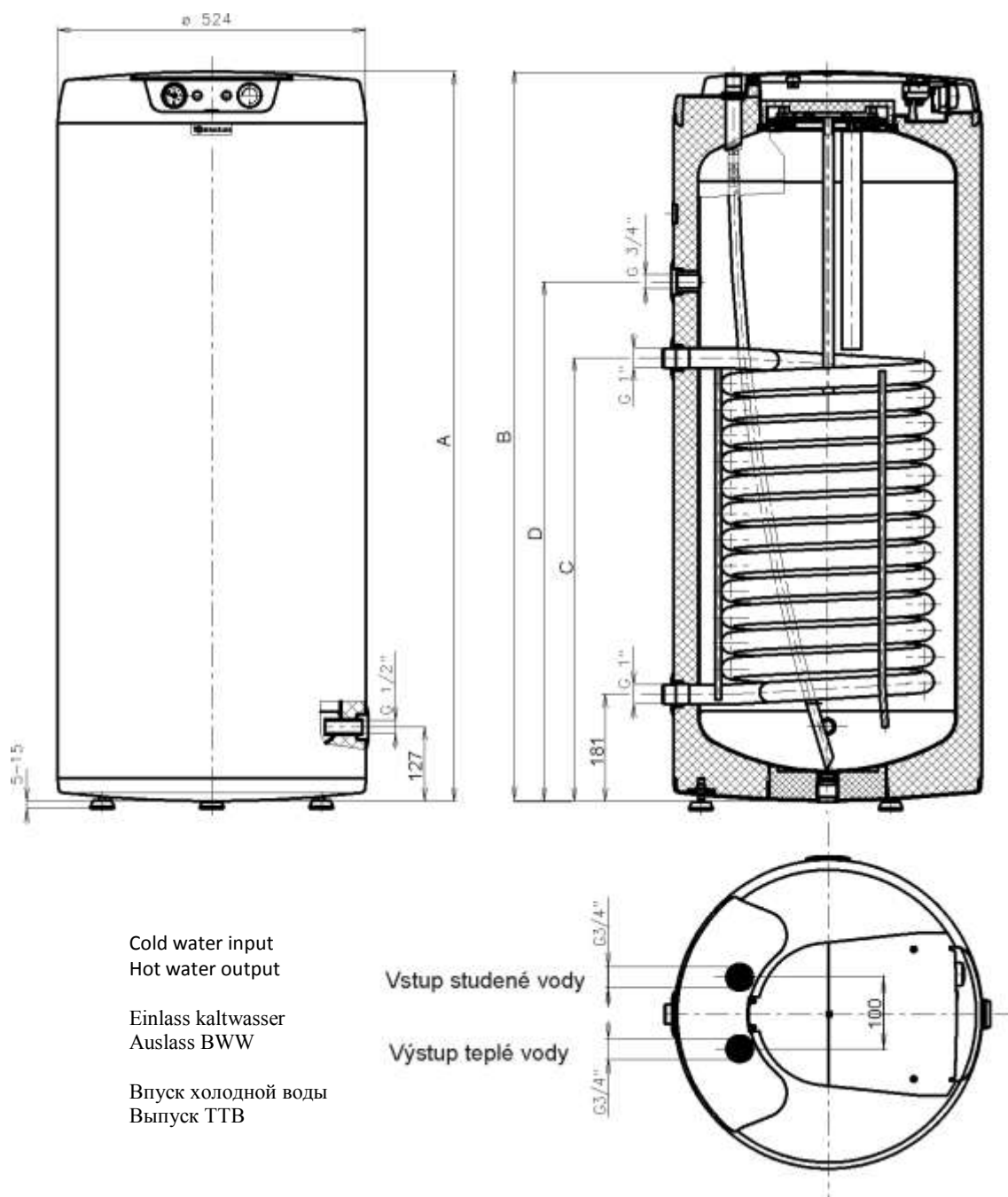
- 1 - Thermometer
Thermostat with external control
- 2 - Enamelled steel receptacle
- 3 - Thermostat and safety fuse well
- 4 - Heater shell
- 5 - Polyurethane freon-free insulation
- 6 - Tubular heat exchanger
- 7 - Discharge outlet
- 8 - Cold water filling pipe
- 9 - Circulation
- 10 - Mg anode
- 11 - Hot water drain pipe
- 12 - Electric installation cover

- 1- Temperaturanzeiger
Betriebsthermostat mit Außensteuerung
- 2 - Emaillierter Stahlbehälter
- 3 - Behälter des Betriebsthermostats
- 4 - Mantel des Warmwasserspeichers
- 5 - Freonfreie Polyurethandämmung 42 mm
- 6 - Rohrwärmetauscher
- 7 - Auslassöffnung
- 8 - Einlassrohr für Kaltwasser
- 9 - Zirkulation
- 10 - Mg-anode
- 11 - Auslassrohr für Warmwasser
- 12 - Schutz der Elektroinstallation

- 1 - Индикатор температуры
Рабочий термостат с наружным блоком управления
- 2 - Стальной эмалированный резервуар
- 3 - Гильза рабочего термостата
- 4 - Кожух водонагревателя
- 5 - Полиуретановая изоляция 42 мм без фреона
- 6 - Трубчатый теплообменник
- 7 - Отверстие выпуска
- 8 - Трубка впуска холодной воды
- 9 - Циркулирование
- 10 - Магнийевый анод
- 11 - Трубка выпуска тёплой воды
- 12 - Крышка электроподсоединения

OKC 100 – 160 NTR

Technický list / Technical Data Sheet / Technisches Merkblatt / Технические данные



Typ	OKC 100 NTR	OKC 125 NTR	OKC 160 NTR
	A	881	1046
B*	876	1041	1230
C	621	751	751
D	521	621	881

*Vzdálenost od spodní hrany ke konci trubek vstupu a výstup vody
 Distance from the lower heater's edge to the end of the water inlet and outlet tubes.
 Entfernung von der Unterkante der Warmwasserspeicher bis zum Ende der Zulauf- und Auslassrohre.
 Расстояние от нижнего края нагревателя воды на входе и выходе воды.

OKC 100 – 160 NTR
Technický list / Technical Data Sheet / Technisches Merkblatt / Технические данные

Typ / Type / Typ / Модель		OKC 100 NTR	OKC 125 NTR	OKC 160 NTR
Objem / Capacity / Volumen / Объем	l	95	115	145
Max. hmotnost ohřívače bez vody / Max weight of the heater without heater / Max. Gewicht des Wassererwärmers ohne Wasser/ Масса водонагревателя без воды	kg	57	69	77
Max. provozní tlak / Max operating overpressure in the tank / Max. Betriebsüberdruck im Behälter / Избыточное давление	MPa	0,6		
Max. provozní přetlak ve výměníku / Maximum operating overpressure in the exchanger / Max. Betriebsüberdruck im Wärmetauscher / Макс.рабочее избыт.давление в теплообменнике	MPa	1		
Elektrické připojení / Electric connection / Elektroanschluss / Электрическое соединение	V	1 PE-N-230 V/50 Hz		
Příkon / Power input / Leistungsaufnahme / Потреб. Мощность	W	2000		
El. krytí / El.protection / El. Deckung / Коэффициент электр.безопасности		IP 44		
Max. teplota TUV / Max temperature of HSW / Max. WBW-Temperatur / Максимум Температура горячей воды	°C	80		
Doporučená teplota TUV / Recommended HSW temperature / Empfohlene WBW-Temperatur / Рекомендуемая температура для горячей воды	°C	60		
Teplosměnná plocha výměníku / Exchanger heat surface / Wärmetauschende Fläche des Wärmespeichers / Поверхность теплообменника	m ²	1,08	1,45	1,45
Jmenovitý tepelný výkon při teplotě topné vody 80°C a průtoku 720 l/hod. / Rated thermal output at heating water temperature of 80°C and flow 720 l/h / Nominale Wärmeleistung bei Heizwassertemperatur von 80°C und Durchfluss von 720 l/h / Номинальная отоп.мощность при температуре отоп.воды 80 °C и расходу 720 л/час	W	24000	32000	32000
Doba ohřevu výměníkem 10°C na 60°C při průtoku 720 l/hod / Time of heating by exchanger from 10°C to 60°C at flow of 720 l/hr / Erwärmungsdauer von 10 auf 60°C mit Wärmetauscher beim Durchfluss von 720l/h / Максим.время нагрева воды отоп. вкладкой с 10 °C до 60 °C и расходу 720 л/час	min	14	14	17