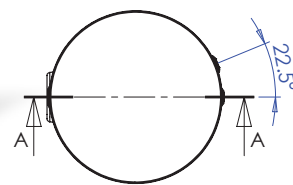
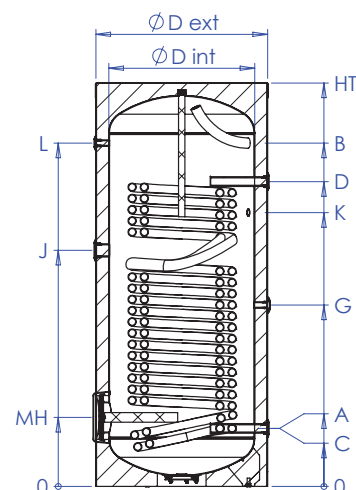


MODEL		160L Ø600	200L Ø600	300L Ø600	400L Ø700	500L Ø700	800L Ø990	1000L Ø990
Maht	L	150	181	276	368	429	750	933
Netokaal	kg	87	105	151	179	211	277	342
Isolatsioon	mm	50	50	50	50	50	70	70
Soojusvaheti pindala C1	m ²	1,80	2,62	3,77	4,76	6,00	6,55	8,20
Soojusvaheti maht C1	L	9	13	18	23	29	43	54
Soojusvaheti võimsus (60-80°C) C1	kW	43	63	90	114	144	157	197
Soojusvaheti tootlikkus (60-80°C) C1	l/h	1059	1545	2223	2807	3538	3863	4836
Soojuskaod ΔT 45K	kW/24h	1,4	1,5	1,7	2,2	2,5	3,2	3,5
Energiaklass		B	B	B	C	C	C	C
Maksimaalne töötemperatuur	°C	95	95	95	95	95	95	95
Töörõhk	bar	10	10	10	10	10	8	8
Sojusvaheti töörõhk	bar	6	6	6	6	6	6	6

MUDEL			160L Ø600	200L Ø600	300L Ø600	400L Ø700	500L Ø700	800L Ø990	1000L Ø990
Väline diameeter	D ext	mm	600	600	600	700	700	990	990
Sisemine diameeter	D int	mm	500	500	500	600	600	850	850
Kõrgus	HT	mm	1035	1230	1760	1655	1900	1770	2100
Kontrollava	MH	mm	287	287	287	283	283	459	459
Külma vee sisend	A	mm	242	242	242	238	238	331	331
Kuuma vee väljund	B	mm	787	982	1512	1408	1658	1372	1727
Alumise SV väljund	C	mm	242	242	242	238	238	331	331
Alumise SV sisend	D	mm	787	982	1222	1283	1488	1206	1361
Ülemise SV väljund	E	mm	-	-	-	-	-	-	-
Ülemise SV sisend	F	mm	-	-	-	-	-	-	-
Anduri tasku 1	G	mm	515	612	732	761	863	769	846
Anduri tasku 2	H	mm	-	-	-	-	-	-	-
Küttekeha	J	mm	557	694	1012	858	993	994	1154
Ringlus	K	mm	602	735	1088	1018	1184	1025	1262
Termomeeter	L	mm	787	982	1512	1408	1658	1372	1727

MÄRKUS: Mõõtmete tolerants ±10mm

		160L-500L	800L-1000L
Kõrgus	HT		
Väline Diameeter	D ext		
Sisemine Diameeter	D int		
Kontrollava	MH	Ø180	Ø300
Külma vee sisend	A	F 1"	F 1 1/2"
Kuuma Vee väljund	B	F 1"	F 1 1/2"
Alumise SV väljund	C	F 1"	F 1 1/2"
Alumise SV sisend	D	F 1"	F 1 1/2"
Anduri tasku 1	G	F 1/2"	F 1/2"
Küttekeha	J	F 1 1/2"	F 1 1/2"
Ringlus	K	F 3/4"	F 3/4"
Termomeeter	L	F 1/2"	F 1/2"



MUDEL		200L Ø600	300L Ø600	400L Ø700	500L Ø700	800L Ø990	1000L 990
Maht	L	184	272	369	431	746	919
Netokaal	kg	102	164	177	212	294	346
Isulatsioon	mm	50	50	50	50	70	70
Soojusvaheti pindala C1	m ²	0,64	1,14	1,51	1,51	2,44	3,66
Soojusvaheti pindala C2	m ²	1,65	3,12	3,06	4,21	4,54	6,18
Soojusvaheti maht C1	L	3	6	7	7	16	24
Soojusvaheti maht C2	L	8	15	15	21	30	40
Soojusvaheti võimsus (60-80°C) C1	kW	15	27	36	36	59	88
Soojusvaheti võimsus (60-80°C) C2	kW	40	75	73	101	109	148
Soojusvaheti tootlikkus (60-80°C) C1	l/h	377	672	890	890	1439	2158
Soojusvaheti tootlikkus (60-80°C) C2	l/h	973	1840	1805	2483	2677	3644
Soojuskaod ΔT 45K	kW/24h	1,5	1,7	2,2	2,5	3,2	3,5
Energiaklass		B	B	C	C	C	C
Maksimaalne töötemperatuur	°C	95	95	95	95	95	95
Töörõhk	bar	10	10	10	10	8	8
Soojusvaheti töörõhk	bar	6	6	6	6	6	6

MUDEL			200L Ø600	300L Ø600	400L Ø700	500L Ø700	800L Ø990	1000L Ø990
Väline Diameeter	D ext	mm	600	600	700	700	990	990
Sisemine Diameeter	D int	mm	500	500	600	600	850	850
Kõrgus	HT	mm	1230	1760	1655	1900	1770	2100
Kontrollava	MH	mm	287	287	283	283	459	459
Külma vee sisend	A	mm	242	242	238	238	331	331
Kuuma vee väljund	B	mm	982	1512	1408	1658	1372	1727
Alumise SV väljund	C	mm	242	242	238	238	331	331
Alumise SV sisend	D	mm	462	582	608	608	661	811
Ülemise SV väljund	E	mm	562	742	768	738	802	977
Ülemise SV sisend	F	mm	982	1492	1408	1658	1372	1727
Anduri tasku 1	G	mm	352	412	423	423	496	571
Anduri tasku 2	H	mm	772	1117	1088	1198	1087	1352
Küttekeha	J	mm	512	662	688	673	732	894
Ringlus	K	mm	735	1088	1018	1184	1025	1262
Termomeeter	L	mm	982	1512	1408	1658	1372	1727

MÄRKUS: Mõõtmete tolerants ±10mm

		160L-500L	800L-1000L
Kõrgus	HT		
Väline Diameeter	D ext		
Sisemine Diameeter	D int		
Kontrollava	MH	Ø180	Ø300
Külma vee sisend	A	F 1"	F 1 1/2"
Kuuma vee väljund	B	F 1"	F 1 1/2"
Alumise SV väljund	C	F 1"	F 1 1/2"
Alumise SV sisend	D	F 1"	F 1 1/2"
Ülemise SV väljund	E	F 1"	F 1 1/2"
Ülemise SV sisend	F	F 1"	F 1 1/2"
Anduri tasku 1	G	F 1/2"	F 1/2"
Anduri tasku 2	H	F 1/2"	F 1/2"
Küttekeha	J	F 1 1/2"	F 1 1/2"
Ringlus	K	F 3/4"	F 3/4"
Termomeeter	L	F 1/2"	F 1/2"

Cerbos
küttesüsteemid • müük • paigaldus • hooldus

