



MAALETOOJA:
OÜ Cerbos
Reg nr 10105289
Töökoja tee 4, Polli küla, Mulgi vald, 69108 Viljandimaa
+372 43 41000 Polli
+372 44 20222 Pärnu
www.cerbos.ee

ESIDRAŽIICE

KÕIK ALGAS LIHTSAST IDEEST



toota kõige kuluefektiivsem ja probleemideta veesoojendi. Igal aastal arvame, et oleme oma eesmärgile piisavalt lähedal. Ja ometi toodame igal aastal üha keerukamaid veesoojendeid, mahuteid ja kütteelemente, ...

Kasutaja maksimaalne mugavus, energiasäästlikkus ja vastutus keskkonna eest on põhilised liikumapanevad jõud meie igapäevases töös.



ELEKTRIBOILERID	8	SEINALE KINNITATAVAD OKHE ONE OKHE SMART OKHE OKCE OKCE 2/6 kW
	13	SEINALE KINNITATAVAD HORISONTAALSED OKCEV
	14	RÕHUVABAD LÄBIVOOLUBOILERID PTO HA-DR
	16	SURVESTATAVAD LÄBIVOOLUBOILERID MX HA-DR T
	18	VÄIKESEMAHULISED SURVESTATAVAD JA RÕHUVABAD BOILERID TO 5 TO 10 TO 15 TO 20 CLOSE
ELEKTRILISED PÕRANDALE PAIGALDATAVAD BOILERID	24	STATSIONAARSED OKCE S/2,2 kW
	25	STATSIONAARSED ELEKTRILISE KÜTTEKEHA PAIGALDAMISE VALMIDUSEGA OKCE S
KOMBINEERITUD BOILERID	30	SEINALE KINNITATAVAD VERTIKAALSED OKC
	31	SEINALE KINNITATAVAD HORISONTAALSED OKCV
MAHUBOILERID	34	SEINALE KINNITATAVAD VERTIKAALSED OKC/1 m ² OKC/1 m ² 2/6 kW OKC NTR/Z
	37	STATSIONAARSED OKCE NTR/2,2 kW
	38	STATSIONAARSED KAUDSE KÜTTEGA OKC NTR/BP OKC NTRR/BP OKC NTR OKC NTRR OKC NTR/HV OKH NTR/HV OKC NTR/HP OKC NTRR/HP/SOL
	52	STATSIONAARSED PÄIKESEKÜTTELE OKC NTRR/SOL
	54	BOILER SOOJUSPUMBAGA AQUA-HP
TARVIKUD	58	LISAVARUSTUS DRAŽICE-It
	62	SOBIVUSTABELID

CRYSTAL ENAMEL[®]



DZD boilerid on seest kaitstud ainulaadse korrosioonivastase Crystal Enamel kattega, mis on välja töötatud koostöös Saksa ettevõttega Wendel. See kiht on hügieeniliselt puhas ja sobib seetõttu püsivaks kokkupuuteks joogiveega. Erinevalt roostevabast terasest on kristallemail vastupidav korrosioonile kõva ja klooritud vee keskkonnas.

THERMO GEN[®]



Thermogen4 on meie eksklusiivse isolatsioonivahu neljas põlvkond, mis on välja töötatud koostöös ettevõttega Covestro, optimaalsete soojuskaotuskoefitsientide saavutamiseks.

Võtmeks on siin ainulaadne segu, mis on spetsiaalselt valmistatud meie kütteseadmete jaoks. Selle omadused vastavad kõigile praegustele ja tulevastele suundumustele kütteseadmete valdkonnas. See paistab silma nii oma isolatsiooniomaduste kui ka kuju terviklikkuse poolest. Pealegi oleme üks esimesi tootjaid Euroopas, kes suudab täita ELi rangemaid ökoloogilisi nõudeid ja aitab sellega märkimisväärselt kaasa atmosfääri ja keskkonna kaitsmisele.

CERAMIC SOLUTION[®]



Ceramic Solution elektriküttekeha on erakordselt vastupidav kõvale ja agressiivsele veele ning pikendab oluliselt boileri eluiga mis tahes tingimustel. See tagab küttesüsteemi pikaajalise stabiilse toimivuse vähenenud katlakivi tõttu. DZD on selles veeküttelahenduses pioneer; nad on seda oma toodetes kasutanud juba üle 50 aasta.



SOOJAALLIKAD 

IKOONIDE täendus

VÄLJUND 

PAIGALDUS 



Gaasikatel



Tahkekütte katel



Pelletikatel



Kaminasüdamik



Kuiv elektriline küttekeha TPK



Elektriline sukkelküttekeha TJ 6/4"



Elektriline küttekeha seeriast R, SE



Elektriline küttekeha (toote koosseisus)



Soojuspump



Fototermiline päikesekütte süsteem



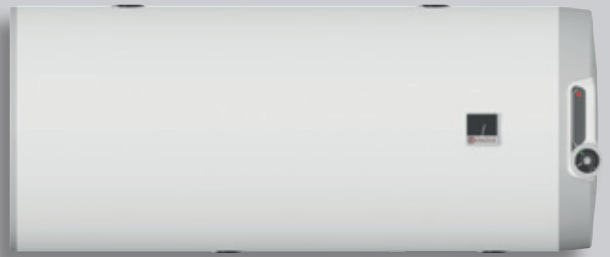
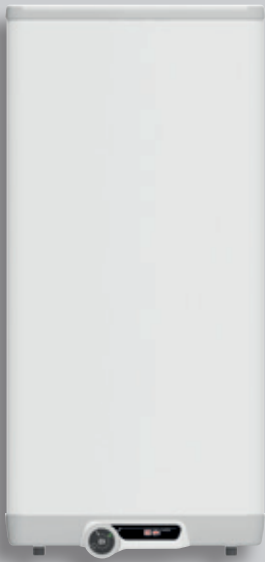
Fotoelektriline päikesekütte süsteem



Kuum tarbevesi



Universaalne kinnitus





ELEKTRIBOILERID

SEINALE KINNITATAVAD VERTIKAALSED
SEINALE KINNITATAVAD
HORISONTAALSED RÕHUVABAD
BOILERID
VÄIKESEMAHULISED SURVESTATAVAD
JA RÕHUVABAD BOILERID



- Uued lapikud mudelid 20–120
- Sobib paigaldamiseks piiratud aladele, võimalik ehitada köögimööblisse
- Kiire soojendamise tänu kahele mahutile
- Klassikaline tehnoloogia and moodne disain
- Võimalik alternatiiv gaasiboilerile
- Võimalik soetada 2 universaalset hoidikut (tell. nr. 102000703)
- Uus paindlik seinakinnituse süsteem
- Uus elektroonne termostaat



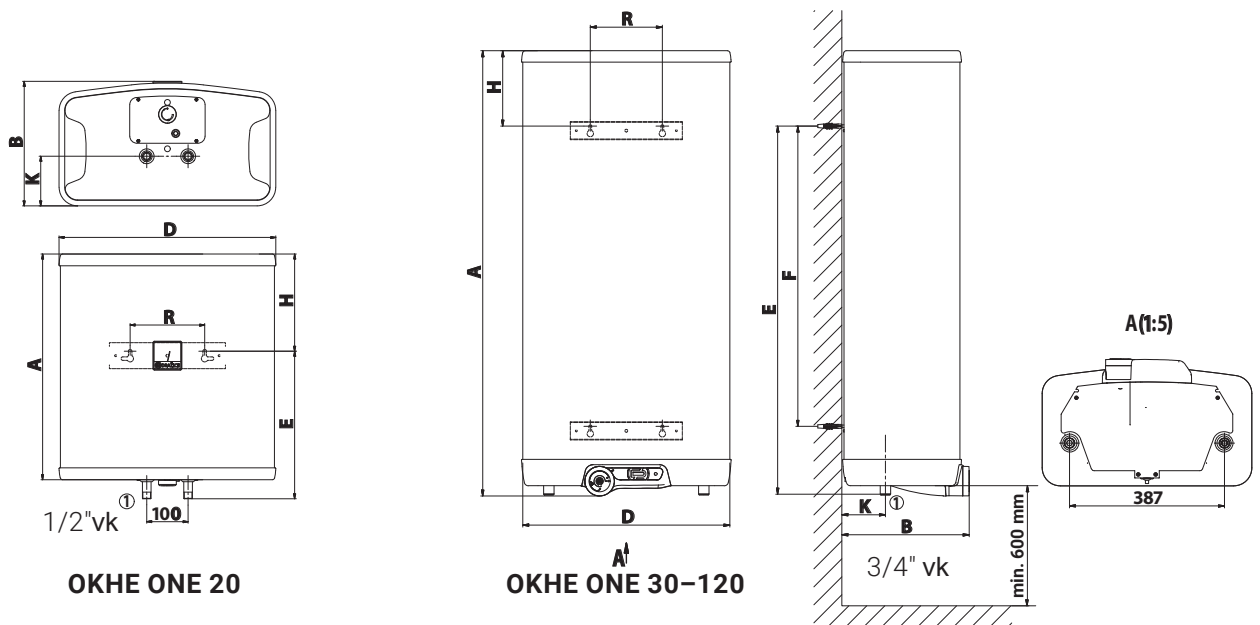
OKHE ONE 20



OKHE ONE 30–120

Tüüp		OKHE ONE 20	OKHE ONE/E 30	OKHE ONE/E 50	OKHE ONE/E 80	OKHE ONE/E 100	OKHE ONE/E 120	
Tellimisnumber		180210801	1811108101	1805108101	1801108101	1808108101	1803108101	
Maht	[l]	20	28	41	65	80	98	
Tühja boileri kaal	[kg]	17	22	31	46	55	62	
Isolatsiooni paksus	[mm]	min. 41	min. 33					
Isolatsiooni soojusjuhtivus	[W·m ⁻¹ ·K ⁻¹]	0,022						
Küttekeha võimsustarve	[W]	2200	1100	2000				
Vee soojendusaeg 10 °C kuni 60 °C	[h]	0,5	1,5	1,5	2	2,5	3	
Elektritoide		1/N/PE ~ 230V/50Hz						
Soovitatav kaitselüliti	[A]	10			16			
Kaitseklass		IP44						
Max. töötemp. / rõhk	[°C]/[bar]	80/6						
Energiaefektiivsuse klass		A		C				
Orienteeruv aastane energiatarve	[kWh·a ⁻¹]	485	561	1353	1378	1405	1403	
Segatud tarbevesi V40	[l]	26,14	39,37	72,16	88,77	113,12	118,16	

mõõtmed [mm]	A	B	D	E	F	H	K	R
OKHE ONE 20	545	301	523	356	-	235	120	180
OKHE ONE 30	617	318	523	500	350	110	110	180
OKHE ONE 50	845	318	523	730	560	110	110	180
OKHE ONE 80	1112	318	523	920	750	190	110	180
OKHE ONE 100	1327	318	523	1135	950	190	110	180
OKHE ONE 120	1552	318	523	1360	1150	190	110	180

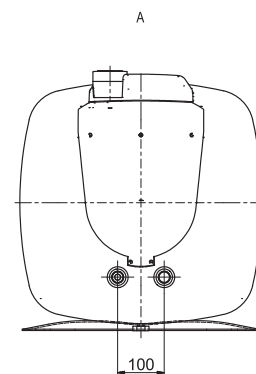
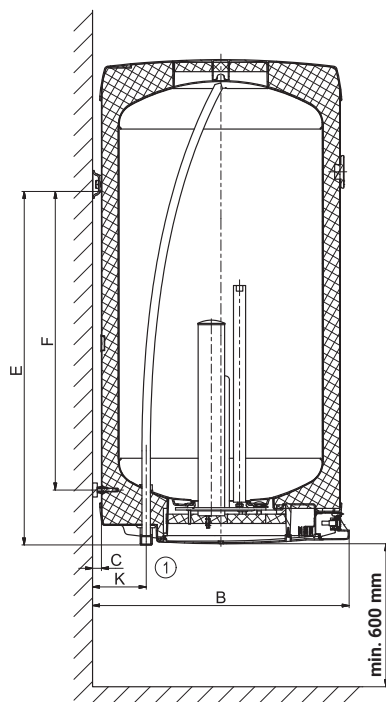
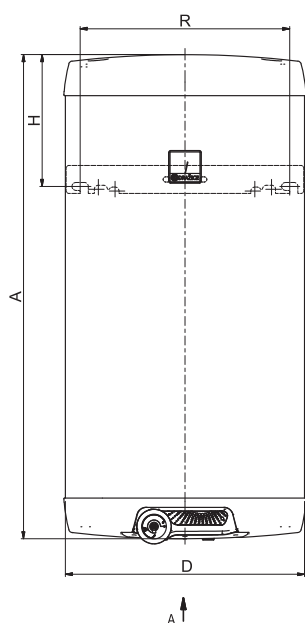




- Elektriboiler, mis ühendab parimaid võimalikke tehnoloogiasid
- Sisaldab iseõppivat nutikat juhtimisseadet tarbimise optimeerimiseks, säästes kulutustelt kuni 15%
- Saab juhtida DZD nutitelefoni rakenduse abil (Android / iOS)
- Smart HDO funktsioon (madala tariifi tuvastamine): EI TÖÖTA EESTIS
- Rikete diagnostika, nt. kaitseanoodide staatus
- Saab kasutada klassikalise boilerina
- Saab ühendada mis tahes pistikupessa

Tüüp		OKHE 80 SMART	OKHE 100 SMART	OKHE 125 SMART	OKHE 160 SMART
Tellimisnumber		140111601	140811601	140311601	140611601
Maht	[l]	77	100	125	149
Tühja boileri kaal	[kg]	35	39	46	52
Isolatsiooni paksus	[mm]	to 80			
Isolatsiooni soojusjuhtivus	[W·m ⁻¹ ·K ⁻¹]	0,022			
Küttekeha võimsustarve	[W]	2200			
Vee soojendusaeg 10 °C kuni 60 °C	[h]	2	2,6	3,3	3,9
Elektritoide		1/N/PE ~ 230V/50Hz			
Soovitatav kaitseüliti	[A]	16			
Kaitseklass		IP44			
Max. töötamp. / rõhk	[°C]/[bar]	80/6			
Energiaefektiivsuse klass		B			C
Orienteeruv aastane energiatarve	[kWh·a ⁻¹]	1203	1217	1255	2487
Segatud tarbevesi V40	[l]	138,70	165,41	231,10	242,83

Mõõtmed [mm]	A	B	C	D	E	F	H	K	R
OKHE 80/SMART	740	550	19	520	582	464	148	117	450
OKHE 100/SMART	885	550	19	520	727	605	148	117	450
OKHE 125/SMART	1050	550	19	520	757	638	283	117	450
OKHE 160/SMART	1235	550	19	520	1000	880	225	117	450



Ühendus nr.1 3/4"vk

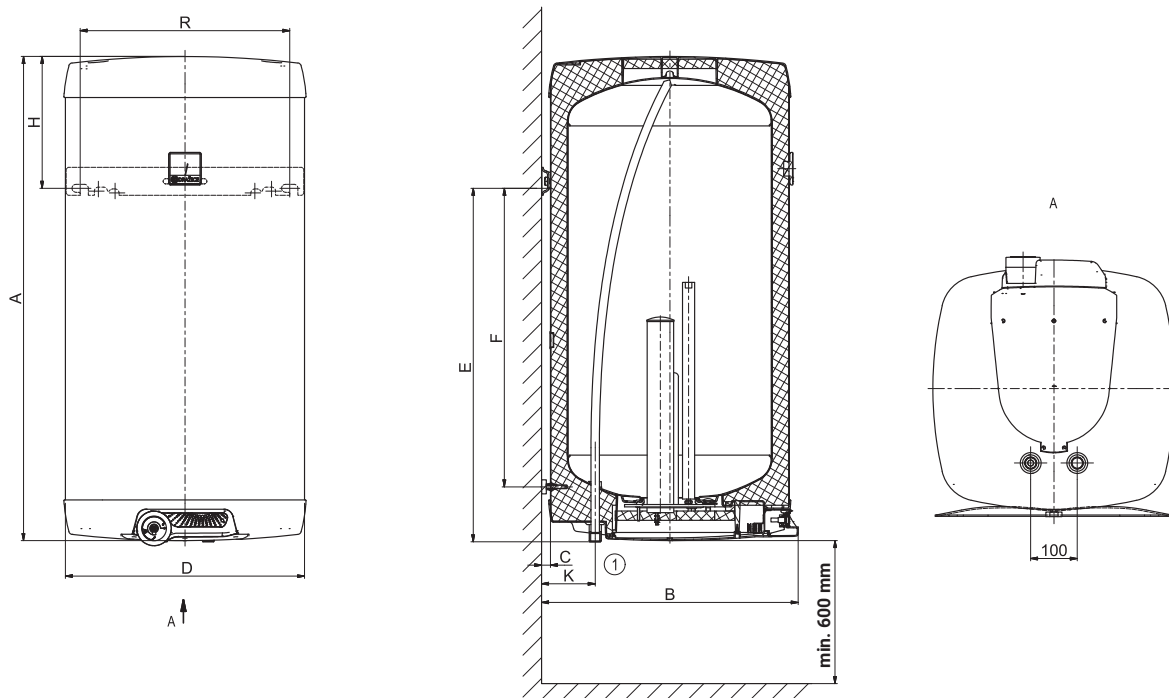
OKHE**ELEKTRIBOILERID****SEINALE KINNITATAVAD
VERTIKAALSED**

- Toodetakse nii ümmarguse kui lapiku ristlõikega
- 2.2 kW elektriküttekeha
- 4 kW elektriküttekeha eritellimisel
- Üle keskmise isolatsiooni paksus nurkades

Tüüp		OKHE 80	OKHE 100	OKHE 125	OKHE 160
Tellimisnumber		140110801	140810801	140310801	140610801
Maht	[l]	75	100	121	153
Tühja boileri kaal	[kg]	34	38	45	51
Isolatsiooni paksus	[mm]	to 80			
Isolatsiooni soojusjuhtivus	[W·m ⁻¹ ·K ⁻¹]	0,022			
Küttekeha võimsustarve	[W]	2200			
Vee soojendusaeg 10 °C kuni 60 °C	[h]	2	2,6	3,2	4
Elektritoide		1/N/PE ~ 230V/50Hz			
Soovitatav kaitselüliti	[A]	16			
Kaitseklass		IP44			
Max. töötemp. / rõhk	[°C]/[bar]	80/6			
Energiaefektiivsuse klass		C			
Orienteeruv aastane energiatarve	[kWh·a ⁻¹]	1391	1395	1353	2715
Segatud tarbevesi V40	[l]	124,83	151,66	180,40	219,82

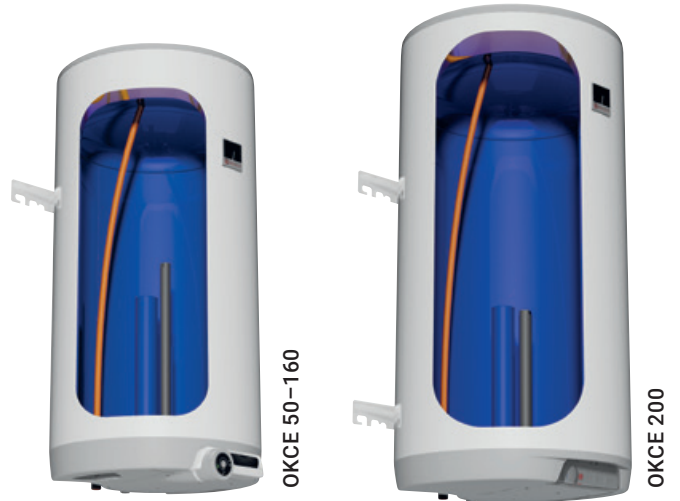
Mõõtmed [mm]	A	B	C	D	E	F	H	K	R
OKHE 80	740	550	19	520	582	464	148	117	450
OKHE 100	885	550	19	520	727	605	148	117	450
OKHE 125	1050	550	19	520	757	638	283	117	450
OKHE 160	1235	550	19	520	1000	880	225	117	450

Ühendus nr. 1 3/4"vk





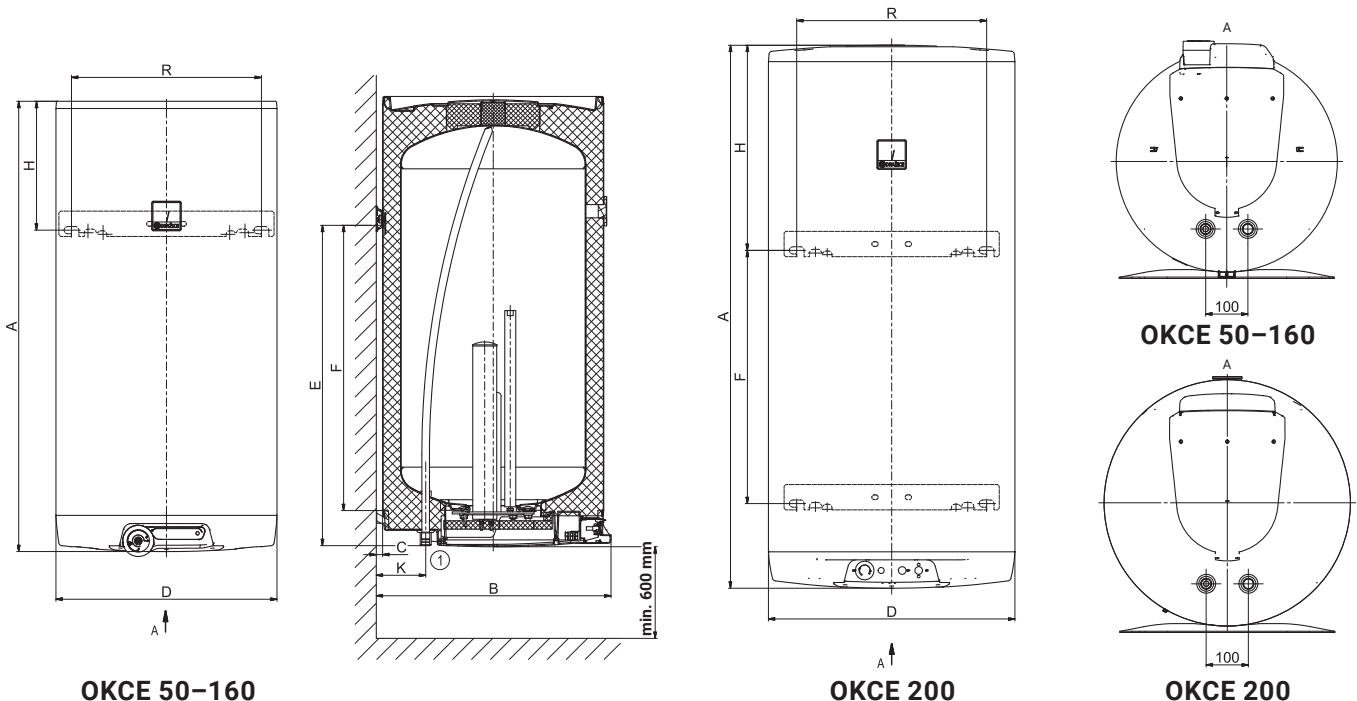
- Seinakinnitustega
- 2.2 kW lektriküttekeha
- 4 kW elektriküttekeha eritellimisel, mitte OKCE 50 -le
- 1 seinakonsool mudelitele 50–160;
2 seinakonsooli 200 l mudelile



Tüüp		OKCE 50	OKCE 80	OKCE 100	OKCE 125	OKCE 160	OKCE 200
Tellisnumber		1105108101	1101108101	1108108101	1103108101	1106108101	1107108101
Maht	[l]	49	75	97	122	149	199
Tühja boileri kaal	[kg]	28	32	39	43	49	66
Isolatsiooni paksus	[mm]	42					
Isolatsiooni soojusjuhtivus	[W·m ⁻¹ ·K ⁻¹]	0,022					
Küttekeha võimsustarve	[W]	2200					
Vee soojendusaaeg 10 °C kuni 60 °C	[h]	1,3	2	2,6	3,2	3,9	5,3
Elektritoide		1/N/PE ~ 230V/50Hz					
Soovitav kaitselüliti	[A]	16					
Soovitav kaitselüliti		IP44					
Max. tootemp. / rõhk	[°C]/[bar]	80/6					
Energiaefektiivsuse klass		C					
Orienteeruv aastane energiatarve	[kWh·a ⁻¹]	1365	1342	1362	1409	2622	4403
Segatud tarbevesi V40	[l]	80,84	138,70	165,41	231,10	242,83	331,26

Möötmes [mm]	A	B	C	D	E	F	H	K	R
OKCE 50	585	562	14	524	440	369	135	116	450
OKCE 80	757	562	14	524	605	508	142	116	450
OKCE 100	902	562	14	524	725	654	167	116	450
OKCE 125	1067	562	14	524	760	682	297	116	450
OKCE 160	1255	562	14	524	1000	925	245	116	450
OKCE 200	1290	600	14	584	795	600	485	116	450

Ühendus nr. 1 3/4"vk



OKCE 2/6 kW, 2/4 kW

ELEKTRIBOILERID

SEINALE KINNITATAVAD VERTIKAALSED



- Seinakinnitustega
- 2/6 kW või 2/4 kW kütterežiimid
- Oskab kasutada päikesepaneelide elektri ülejääki
- 2/6 kW mudelid on varustatud kiire veesoojendiga
- Kiirrežiim aktiveeritav välise lülitiga 2/6 mudelil



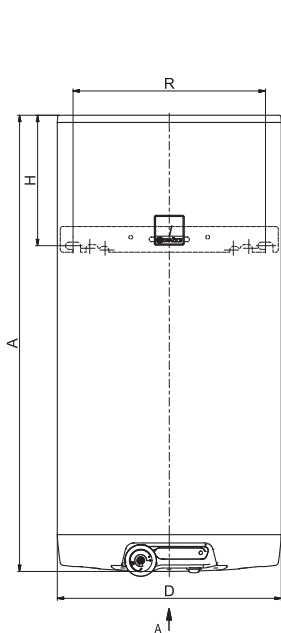
OKCE 125-160 2/6 kW



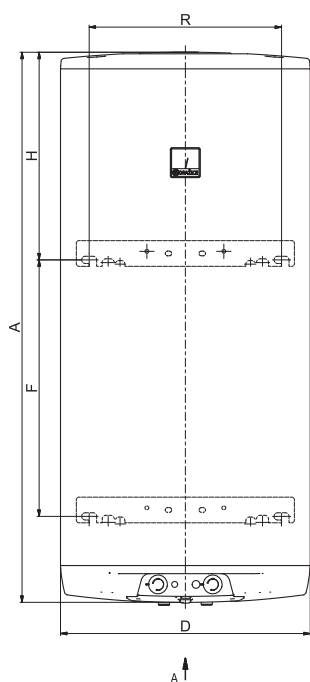
OKCE 200 2/6 (4) kW

Tüüp		OKCE 125 2/6 kW	OKCE 160 2/6 kW	OKCE 200 2/6 kW	OKCE 200 2/4 kW
Tellimisnumber		1103108105	1106108105	110710805	110710802
Maht	[l]	122	149	199	200
Tühja boileri kaal	[kg]	45	52	70	70
Isolatsiooni paksus	[mm]	42			
Isolatsiooni soojusjuhtivus	[W·m ⁻¹ ·K ⁻¹]	0,022			
Küttekeha võimsustarve	[W]	2000/6000			2000/4000
Vee soojendusaeg 10 °C kuni 60 °C	[h]	3,2/1,1	3,9/1,4	5,3/1,8	5,3/2,9
Elektritoide		3/N/PE ~ 400V/50Hz			1/N/PE ~ 230V/50Hz 3/N/PE ~ 400V/50Hz
Soovitatav kaitselüliti	[A]	3 x 16			1 x 16; 3 x 16
Kaitseklass		IP44			
Max. töötemp. / rõhk	[°C]/[bar]	80/6			
Energiaefektiivsuse klass		C			
Orienteeruv aastane energiatarve	[kWh·a ⁻¹]	1409	2622	4403	4403
Segatud tarbevesi V40 (@ 2 kW)	[l]	231,10	242,83	331,26	331,26

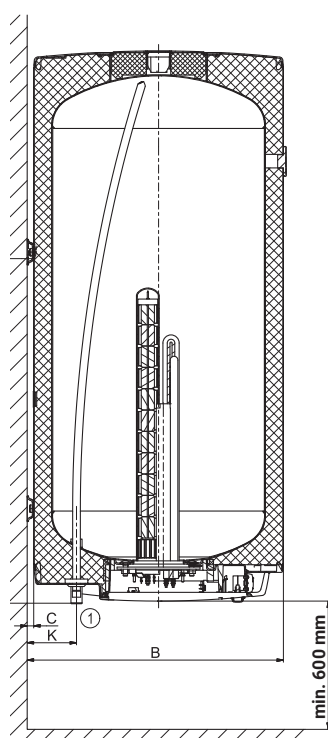
Mõõtmed [mm]	A	B	C	D	E	F	H	K	R
OKCE 125 2/6 kW	1067	555	14	524	760	682	297	116	450
OKCE 160 2/6 kW	1255	555	14	524	1000	925	245	116	450
OKCE 200 2/6 kW	1287	599	15	584	806	600	486	115	450
OKCE 200 2/4 kW	1287	599	15	584	806	600	486	115	450



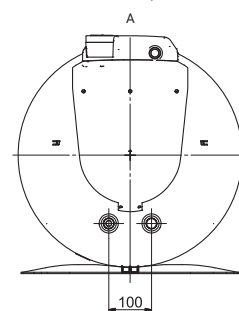
OKCE 125-160 2/6 kW



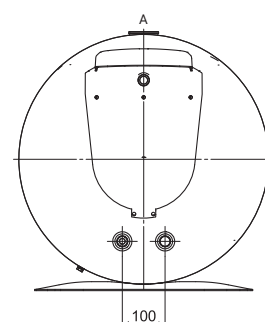
OKCE 200 2/6 (4) kW



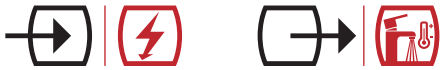
Ühendus nr. 1 3/4"vk



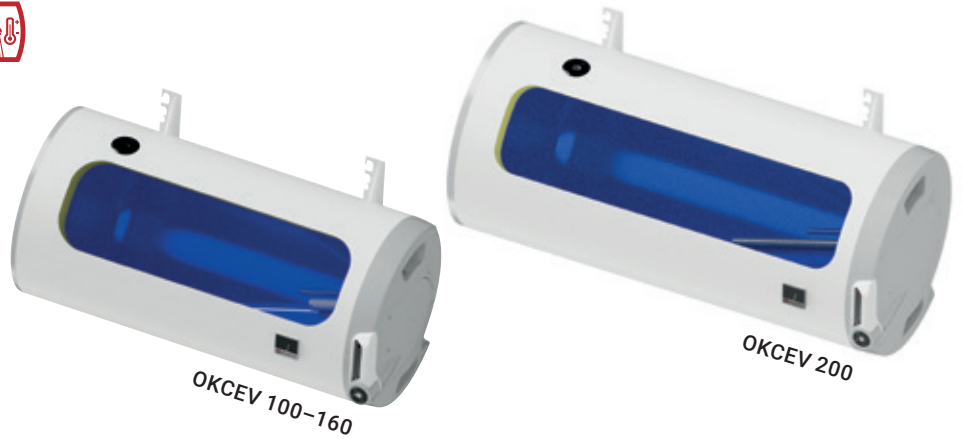
OKCE 125-160 2/6 kW



OKCE 200 2/6 (4) kW

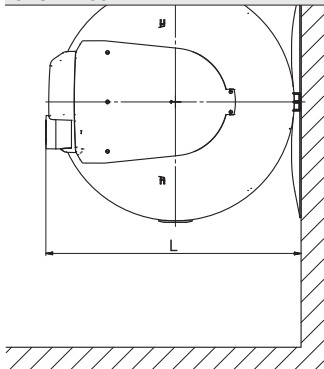


- Toodetakse parempoolse variandina
- 2.2 kW elektriküttekeha
- 4 kW elektriküttekeha eritellimisel 200 l mudelile
- Koos seinakinnitustega

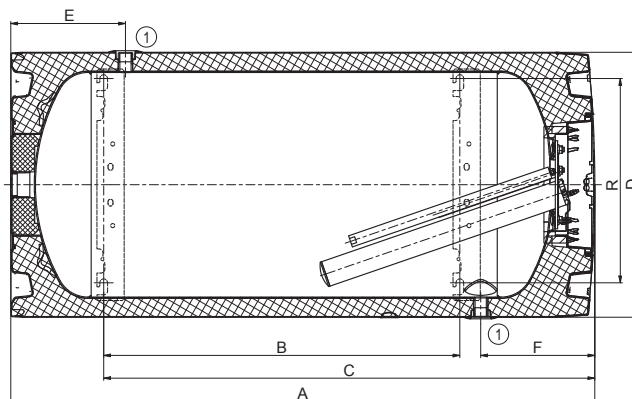
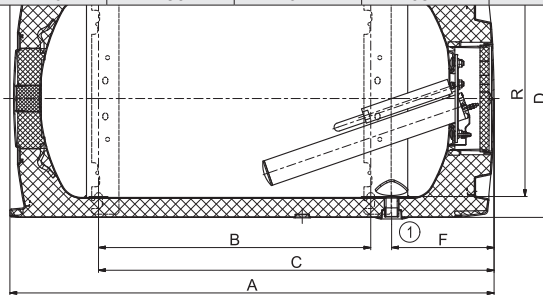


Tüüp		OKCEV 100	OKCEV 125	OKCEV 160	OKCEV 200
Tellimisnumber		1108308211	1103308211	1106308211	1107308211
Maht	[l]	98	123	148	201
Tühja boileri kaal	[kg]	42	48	54	71
Isolatsiooni paksus	[mm]	42			
Isolatsiooni soojusjuhtivus	[W·m ⁻¹ ·K ⁻¹]	0,022			
Küttekeha võimsustarve	[W]	2200			
Vee soojendusaeg 10 °C kuni 60 °C	[h]	2,6	3,3	3,9	5,3
Elektritoide		1/N/PE ~ 230V/50Hz			
Soovitatav kaitselüliti	[A]	16			
Kaitseklass		IP42			
Max. töötamp. / rõhk	[°C]/[bar]	80/6			
Energiaefektiivsuse klass		C			
Orienteeruv aastane energiatarve	[kWh·a ⁻¹]	1402	2614	2691	4324
Segatud tarbevesi V40	[l]	164,98	195,75	244,59	301,93

Mõõtmed [mm]	A	B	C	D	E	F	L	R
OKCEV 100	902	435	707	524	204	226	563	450
OKCEV 125	1067	600	872	524	204	226	563	450
OKCEV 160	1255	785	1057	524	254	226	563	450
OKCEV 200	1290	785	1077	584	258	246	607	450

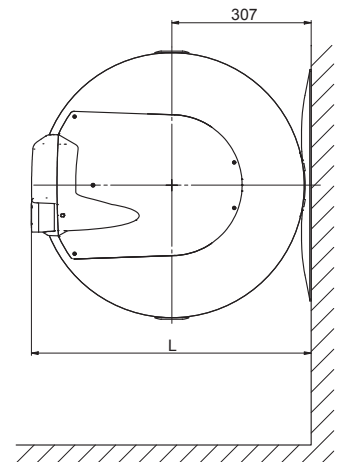


OKCEV 100-160



Ühendus nr. 1 3/4" sk

OKCEV 200



PTO**ELEKTRIBOILERID****SURVEVABAD LÄBIVOOLOOILERID**

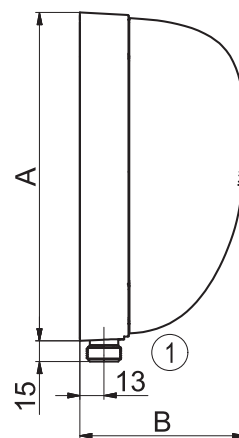
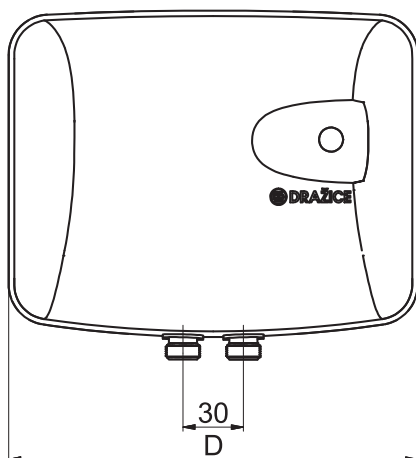
- Küttekehad 3,5 kW, 5 kW, 6,5 kW and 8 kW
- **KASUTAMISEKS AINULT SURVEVABA SEGISTIGA**
- Ainult ühele tarbimiskohale



Tüüp		PTO 0733	PTO 1733	PTO 2733	PTO 3733
Tellisnumber		105213200	105213201	105213202	105213203
Kaal	[kg]			1,6	
Küttekeha võimsustarve	[W]	3500	5000	6500	8000
Elektritoide		1/N/PE ~ 230 V/50 Hz		3/N/PE ~ 230 V/50 Hz	
Soovitatav kaitselüliti	[A]	20	25	3 x 16	
Kaitseklass		IP25			
Energiaefektiivsuse klass		A			
Orienteeruv aastane energiatarve	[kWh·a ⁻¹]	478	475	465	464

Mõõtmed [mm]	A	B	D
PTO 0733	161	80	204
PTO 1733	161	80	204
PTO 2733	175	80	204
PTO 3733	175	80	204

Ühendus nr. 1 3/8" vk





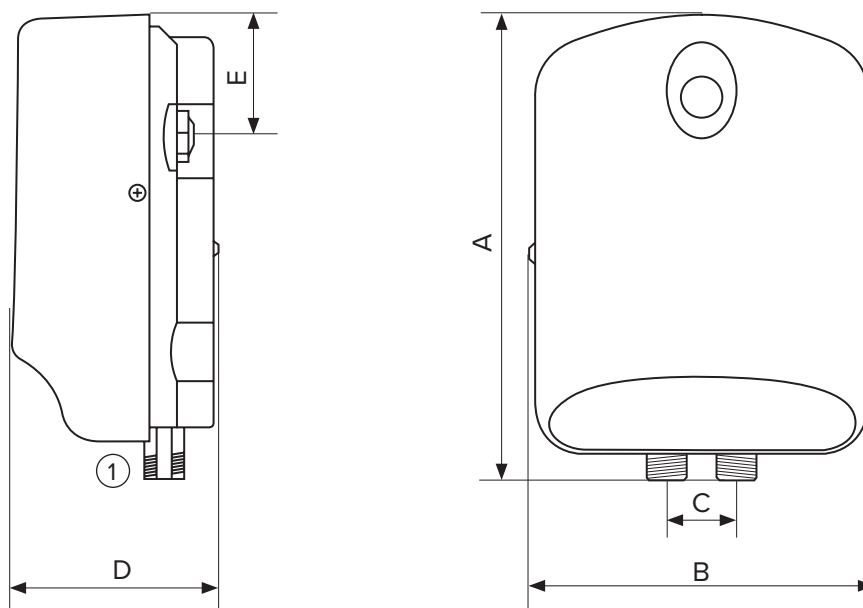
- Küttekehad 3,5 kW, 4,5 kW ja 5,5 kW
- KASUTAMISEKS AINULT SURVEVABA SEGISTIGA
- Mehhaaniline kaitse ülekuumuse eest
- Ainult ühele tarbimiskohale



Tüüp		HA-DR 135 (3,5 kW)	HA-DR 145 (4,5 kW)	HA-DR 155 (5,5 kW)
Tellimisnumber		105213300	105213301	105213302
Kaal	[kg]		0,7	
Küttekeha võimsustarve	[W]	3500	4500	5500
Elektritoide		1/N/PE ~ 230 V/50 Hz		
Soovitatav kaitselüliti	[A]	16	20	25
Kaitseklass		IP24		
Energiaefektiivsuse klass		A		
Orienteeruv aastane energiatarve	[kWh·a ⁻¹]	460	472	466

Mõõtmed [mm]	A	B	C	D	E
HA-DR 135 (3,5 kW)	191	153	30	87	59
HA-DR 145 (4,5 kW)	191	153	30	87	59
HA-DR 155 (5,5 kW)	191	153	30	87	59

Ühendus nr. 1 3/8" vk



MX**ELEKTRIBOILERID****SURVESTATAVAD
LÄBIVOOLUBOILERID**

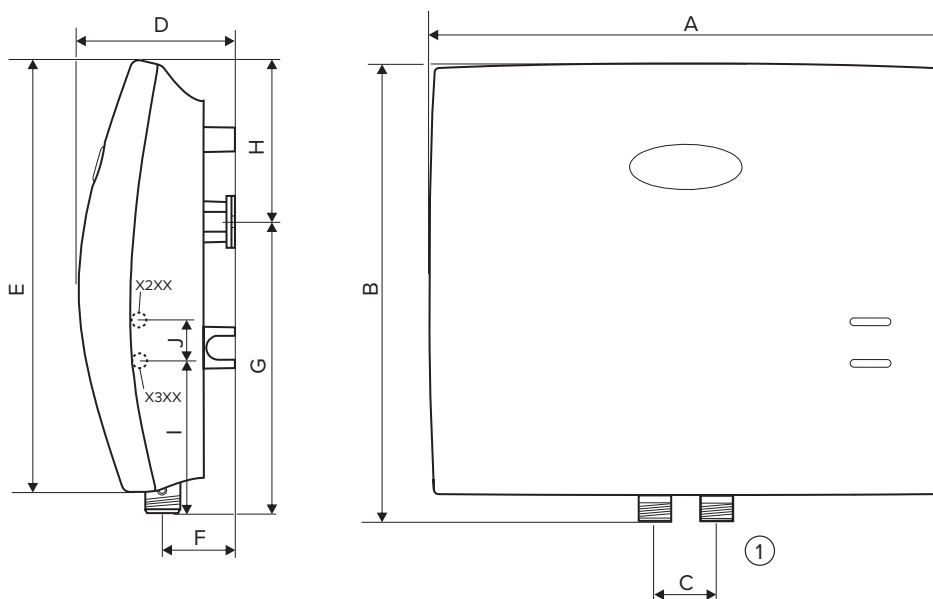
- Lihtne käsitsi reguleerimine
- Mugav vee soojendamne ja märkimisväärne elektrisääst
- Mitme tarbimiskoha ühendamise võimalus
- Ei ole võimalik paigaldada dušinurka
- Võimsused: 4,5/7 kW; 5,5/9 kW; 5,5/11 kW



Tüüp		MX2207 - 4,5/7 kW	MX2209 - 5,5/9 kW	MX2211 - 5,5/11 kW
Tellimisnumber		105213310	105213311	105213312
Kaal	[kg]		1,7	
Küttekeha võimsustarve	[W]	4500 + 2500	5500 + 3500	2 x 5500
Elektritoide		2/N/PE ~ 230 V / 50 Hz		
Soovitatav kaitselüliti	[A]	3 x 20	3 x 25	3 x 25
Kaitseklass		IP24		
Energiaefektiivsuse klass		A		
Orienteeruv aastane energiatarve	[kWh·a ⁻¹]	446	460	453

Mõõtmed [mm]	A	B	C	D	E	F	G	H	I	J
MX2207 - 4,5/7 kW	246	218	30	75	208	40	140	78+25	74	20
MX2209 - 5,5/9 kW	246	218	30	75	208	40	140	78+25	74	20
MX2211 - 5,5/11 kW	246	218	30	75	208	40	140	78+25	74	20

Ühendus nr. 1 3/8"vk



HA-DR T

ELEKTRIBOILERID

SURVESTATAVAD LÄBIVOOLUBOILERID



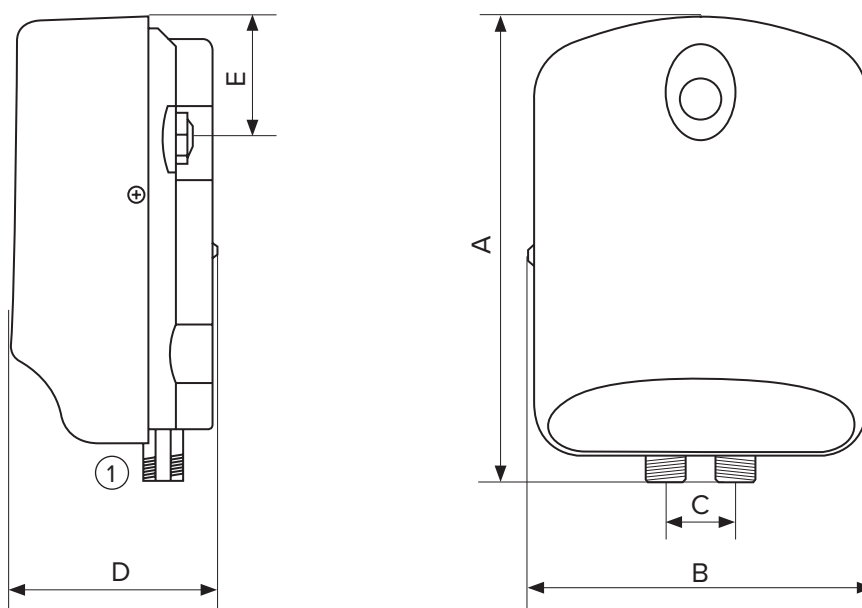
- Võimsusega 3.5 kW, 4.5 kW ja 5 kW
- Tavalisele segistile
- Elektriline termokaitse ülekuumenemise vastu
- Ühe tarbimiskoha jaoks



Tüüp		HA-DR T 135 (3,5 kW)	HA-DR T 145 (4,5 kW)	HA-DR T 155 (5,5 kW)
Tellimisnumber		105213305	105213306	105213307
Kaal	[kg]		0,8	
Küttekeha võimsustarve	[W]	3500	4500	5500
Elektritoide		1/N/PE ~ 230 V/50 Hz		
Soovitatav kaitselüliti	[A]	16	20	25
Kaitseklass		IP24		
Energiaefektiivsuse klass		A		
Orienteeruv aastane energiatarve	[kWh·a ⁻¹]	460	472	466

Mõõtmed [mm]	A	B	C	D	E
HA-DR T 135 (3,5 kW)	191	153	30	87	59
HA-DR T 145 (4,5 kW)	191	153	30	87	59
HA-DR T 155 (5,5 kW)	191	153	30	87	59

Ühendus nr. 1 3/8"vk



TO 5,10

ELEKTRIBOILERID

VÄIKESEMAHULISED SURVESTATAVAD JA RÕHUVABAD BOILERID



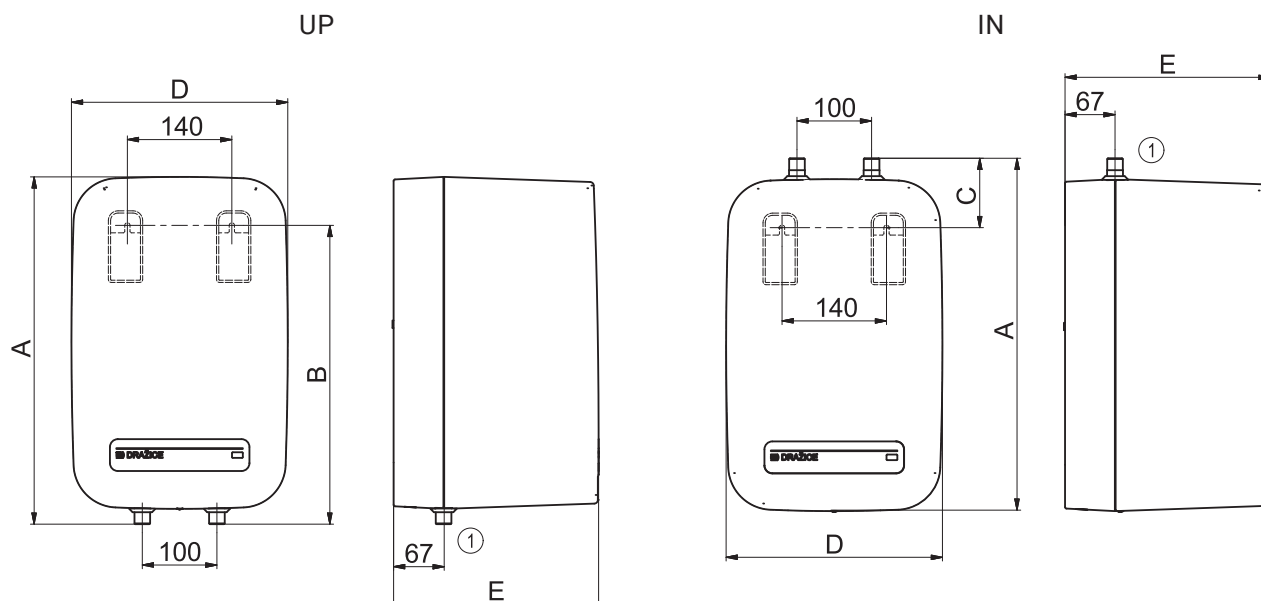
- Emailitud mahuti
- Elektriküttekeha võimsusega 1,5 kW
- Võimalik paigaldada tarbimiskoha alla (IN) või kohale (UP)
- Ühele või mitmele tarbimiskohale



Tüüp		TO 5 UP	TO 5 IN	TO 10 UP	TO 10 IN
Tellimisnumber		182310801	182310802	182410801	182410802
Maht	[l]	4,6	4,6	9,6	9,6
Tühja boileri kaal	[kg]	6		8	
Isolatsiooni paksus	[mm]	20			
Isolatsiooni soojusjuhtivus	[W·m ⁻¹ ·K ⁻¹]	0,022			
Küttekeha võimsustarve	[W]	1500			
Vee soojendusaeg 10 °C kuni 60 °C	[min]	13		25	
Elektritoide		1/N/PE ~ 230 V/50 Hz			
Soovitatav kaitselüliti	[A]	16			
Kaitseklass		IPX5			
Max. töötemp. / rõhk	[°C]/[bar]	80/6			
Energiaefektiivsuse klass		A			
Orienteeruv aastane energiatarve	[kWh·a ⁻¹]	497	509	525	525

Mõõtmed [mm]	A	B	C	D	E
TO 5 UP	330	265	-	290	275
TO 5 IN	338	-	93	290	275
TO 10 UP	465	400	-	290	275
TO 10 IN	473	-	93	290	275

Ühendus nr. 1 1/2" vk





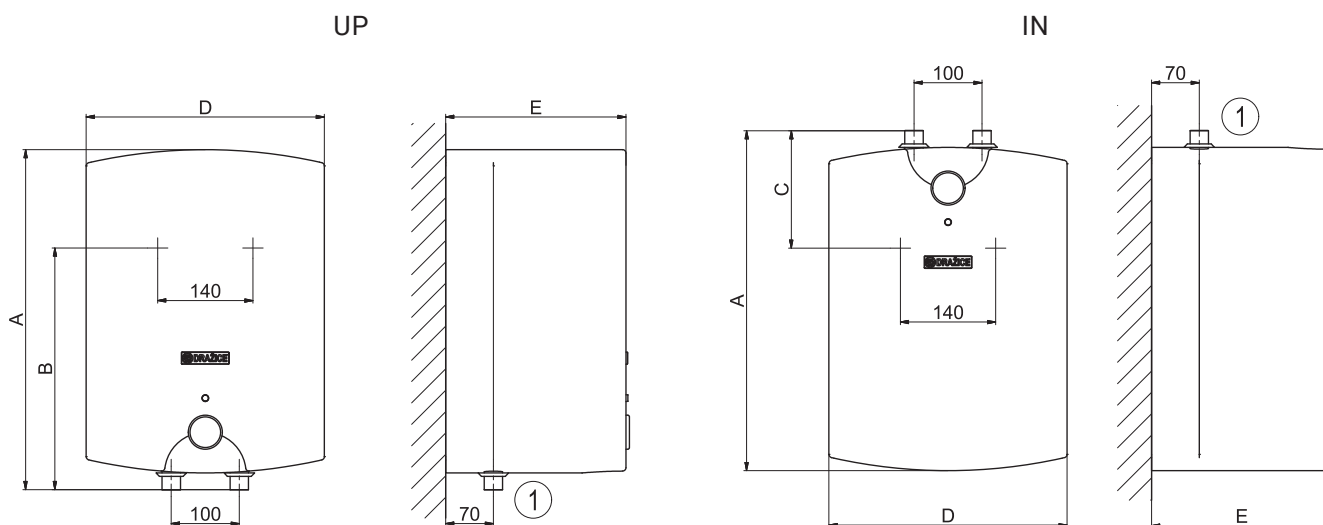
- Emailitud mahuti
- 2 kW elektriline küttekeha
- Võimalik paigaldada tarbimiskoha alla (IN) või kohale (UP)
- Ühele või mitmele tarbimiskohale

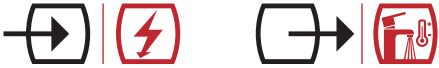


Tüüp		TO 15 UP	TO 15 IN
Tellimisnumber		105313208	105313209
Maht	[l]	14,8	14,9
Kaal	[kg]		11
Isolatsiooni paksus	[mm]		30
Isolatsiooni soojusjuhtivus	[W·m ⁻¹ ·K ⁻¹]		0,025
Küttekeha võimsustarve	[W]		2000
Vee soojendusaeg 10 °C kuni 60 °C	[min]		29
Elektritoide			1/N/PE ~ 230 V/50 Hz
Soovitatav kaitselüliti	[A]		16
Kaitseklass			IP24
Max. töötemp. / rõhk	[°C]/[bar]		80/6
Energiaefektiivsuse klass			A
Orienteeruv aastane energiatarve	[kWh·a ⁻¹]	517	523

Mõõtmed [mm]	A	B	C	D	E
TO 15 UP	495	410	-	350	310
TO 15 IN	495	-	130	350	310

Ühendus nr. 1 1/2" vk



TO 20**ELEKTRIBOILERID****VÄIKESEMAHULISED
SURVESTATAVAD BOILERID**

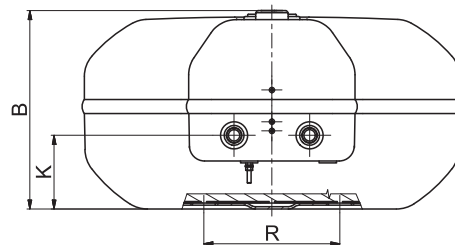
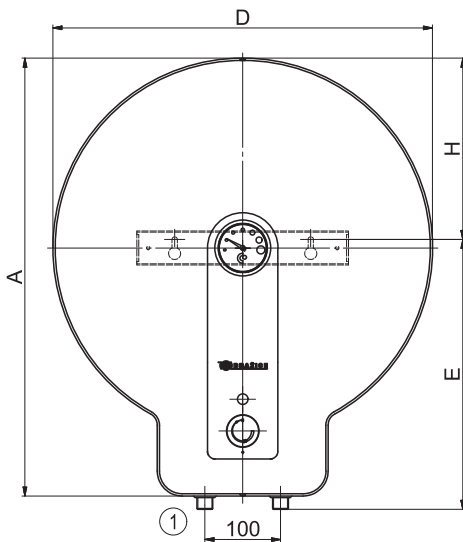
- Emailitud mahuti
- 2 kW elektriline küttekeha
- Piisava mahuga dušile või mitmele valamule



Tüüp		TO 20
Tellimisnumber		120210501
Maht	[l]	20
Kaal	[kg]	12
Isolatsiooni paksus	[mm]	20
Isolatsiooni soojusjuhtivus	[W·m ⁻¹ ·K ⁻¹]	0,022
Küttekeha võimsustarve	[W]	2200
Vee soojendusaeg 10 °C kuni 60 °C	[min]	30
Elektritoide		1/N/PE ~ 230 V/50 Hz
Soovitatav kaitselüliti	[A]	16
Kaitseklass		IP44
Max. töötemp. / rõhk	[°C]/[bar]	80/6
Energiaefektiivsuse klass		A
Orienteeruv aastane energiatarve	[kWh·a ⁻¹]	485
Segatud tarbevesi V40	[l]	26,14

Mõõtmed [mm]	A	B	D	E	H	K	R
TO 20	579	263	502	357	240	98	180

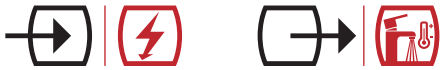
Ühendus Nr. 1 1/2" vk



CLOSE

ELEKTRIBOILERID

VÄIKESEMAHULISED SURVESTATAVAD BOILERID



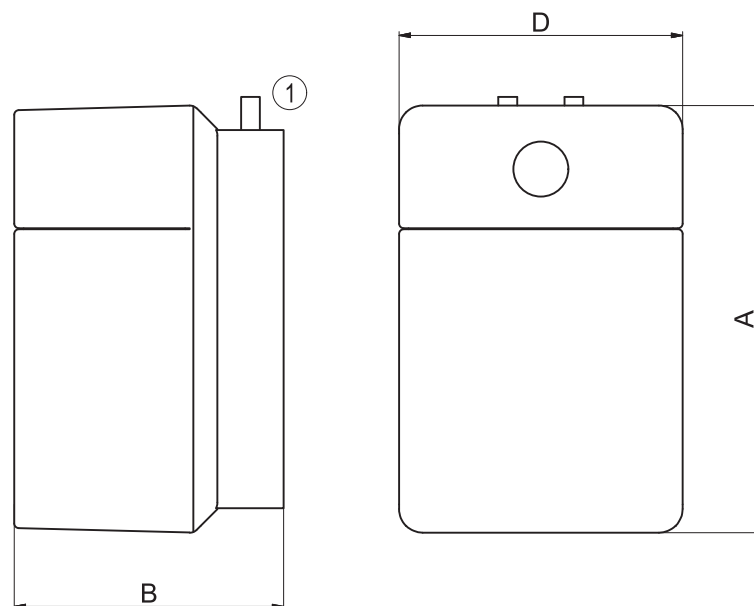
- Vasest survemahuti
- 2.2 kW elektriküttekeha
- Paigaldatav valamu alla (IN) või kohale(UP)



Tüüp		CLOSE 10 UP	CLOSE 10 IN	CLOSE 15 UP	CLOSE 15 IN
Tellimisnumber		105413201	105413200	105413202	105413203
Maht	[l]		10,8		15,8
Kaal	[kg]		6,5		7,5
Küttekeha võimsustarve	[W]	2200			
Vee soojendusaeg 10 °C kuni 60 °C	[min]		20		25
Elektritoide		1/N/PE ~ 230 V/50 Hz			
Soovitatav kaitselüliti	[A]	16			
Kaitseklass		IP44			
Max. töötemp. / rõhk	[°C]/[bar]	80/8			
Energiaefektiivsuse klass		A			
Orienteeruv aastane energiatarve	[kWh·a ⁻¹]	512	515	539	529
Segatud tarbevesi V40	[l]	39	26	39	26

Mõõtmed [mm]	A	B	D
CLOSE 10	452	285	300
CLOSE 15	452	285	300

Ühendus Nr 1 3/8" vk





STATSIONAARSED BOILERID

STATSIONAARSED

STATSIONAARSED, ELEKTRIKÜTTEKEHA
LISAMISE VÕIMALUSEGA

OKCE S/2,2 kW

STATSIONAARSE
BOILERID

STATSIONAARSE

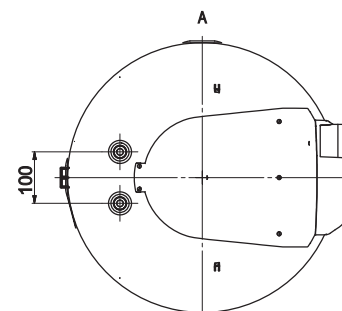
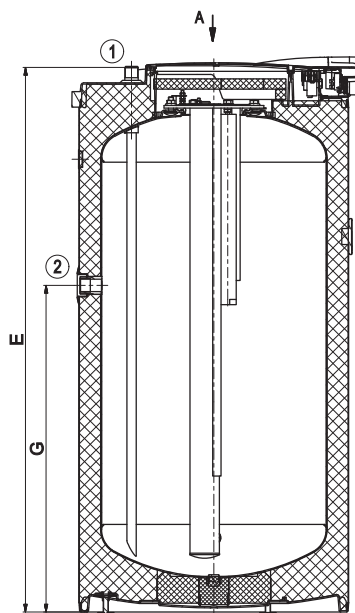
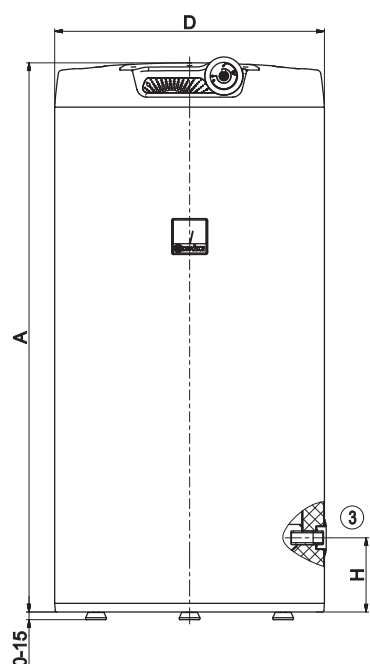


- Ringluse sisend
- Tühjendusava
- Varustatud elektriküttekehaga



Tüüp		OKCE 100S/2,2 kW	OKCE 125S/2,2 kW
Tellimisnumber		1108111101	1103111101
Maht	[l]	98	128
Tühja boileri kaal	[kg]	39	45
Isolatsiooni paksus	[mm]		42
Isolatsiooni soojusjuhtivus	[W·m ⁻¹ ·K ⁻¹]		0,022
Küttekeha võimsustarve	[W]		2200
Vee soojendusaaeg 10 °C kuni 60 °C	[h]	2,6	3,4
Elektritoide		1/N/PE ~ 230V/50Hz	
Soovitatav kaitselüliti	[A]	16	
Kaitseklass		IP42	
Max. töötemp. / rõhk	[°C]/[bar]	80/6	
Energiaefektiivsuse klass		C	
Orienteeruv aastane energiatarve	[kWh·a ⁻¹]	1349	2637
Segatud tarbevesi V40	[l]	133,17	156,44

Mõõtmed [mm]	A	D	E	G	H
OKCE 100 S/2,2 kW	902	524	892	535	145
OKCE 125 S/2,2 kW	1067	524	1057	635	145



- Ühendus nr. 1 3/4 vk
- Ühendus nr. 2 3/4 sk
- Ühendus nr. 3 1/2 sk



- Ringluse sisend
- Võimalik lisada TPK 210-12 flantsiga küttekeha
- Boileritel mahuga 200-500 l on liitmik TJ 6/4" küttekehale
- RDU, REU küttekeha paigaldamiseks tuleb kasutada vastavat sobitusflantsi
- Boileritele mahuga 750 ja 1000 l saab paigaldada SE-seeria küttekeha või sobitusflantsiga TPK ja R tüüpi küttekeha
- Eraldi isolatsioon 750-1000 mudelitele



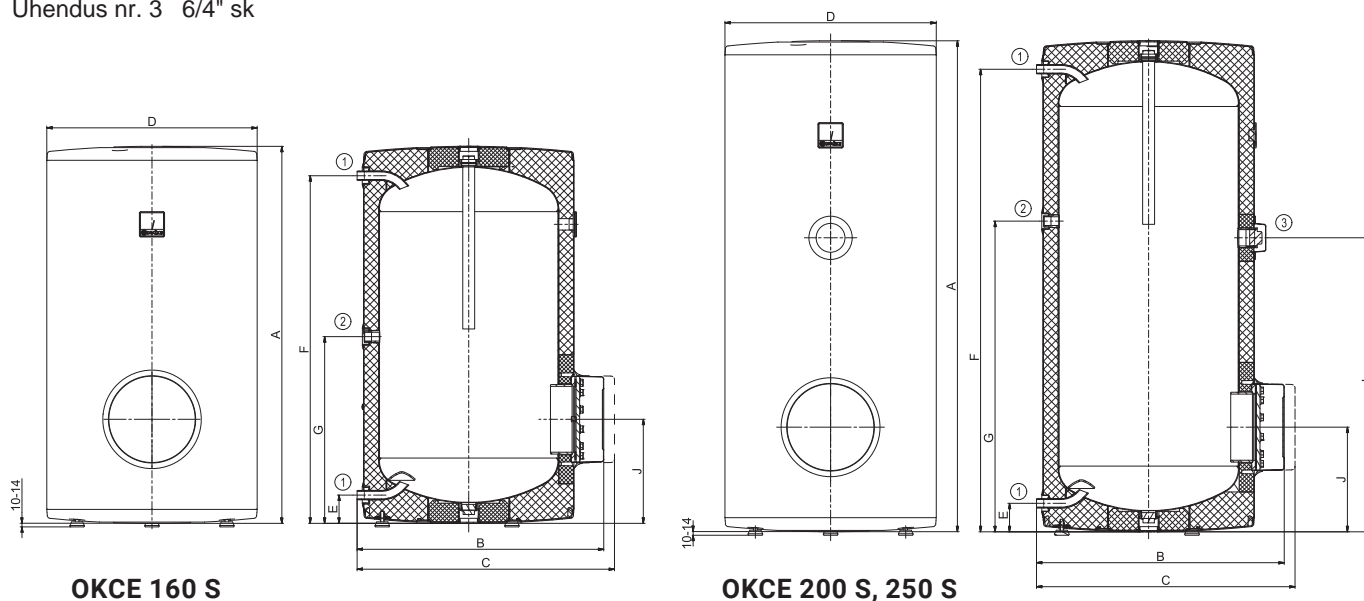
Tüüp		OKCE 160 S	OKCE 200 S	OKCE 250 S	OKCE 300 S
Tellimisnumber		110611501	110711501	110911501	121011501
Maht	[l]	157	210	250	300
Tühja boileri kaal	[kg]	52	72	76	80
Isolatsiooni paksus	[mm]		42		60
Isolatsiooni soojusjuhtivus	[W·m ⁻¹ ·K ⁻¹]		0,022		0,021
Küttekeha võimsustarve	[W]		vastavalt küttekehale		
Vee soojendusaeg 10 °C kuni 60 °C	[h]		vastavalt küttekehale		
Elektritoide			vastavalt küttekehale		
Soovitatav kaitselüliti	[A]		vastavalt küttekehale		
Kaitseklass			vastavalt küttekehale		
Max. töotemp. / rõhk	[°C]/[bar]		80/6		80/10
Energiaefektiivsuse klass			C		
Orienteeruv aastane energiatarve	[kWh·a ⁻¹]	2612	4301	4215	4361
Segatud tarbevesi V40	[l]	235,47	362,16	418,23	419,08

Mõõtmed [mm]	A	B	C	D	E	F	G	I	J
OKCE 160 S	1047	660	720	584	80	966	519	-	289
OKCE 200 S	1357	660	720	584	80	1280	859	813	289
OKCE 250 S	1537	660	720	584	80	1460	1059	813	289

Ühendus nr. 1 3/4" vk

Ühendus nr. 2 3/4" sk

Ühendus nr. 3 6/4" sk

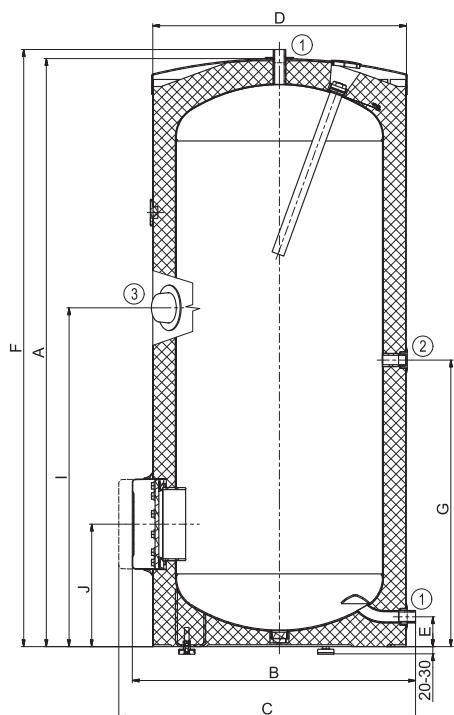


OKCE S

STATSIONAARSED BOILERID

STATSIONAARSED

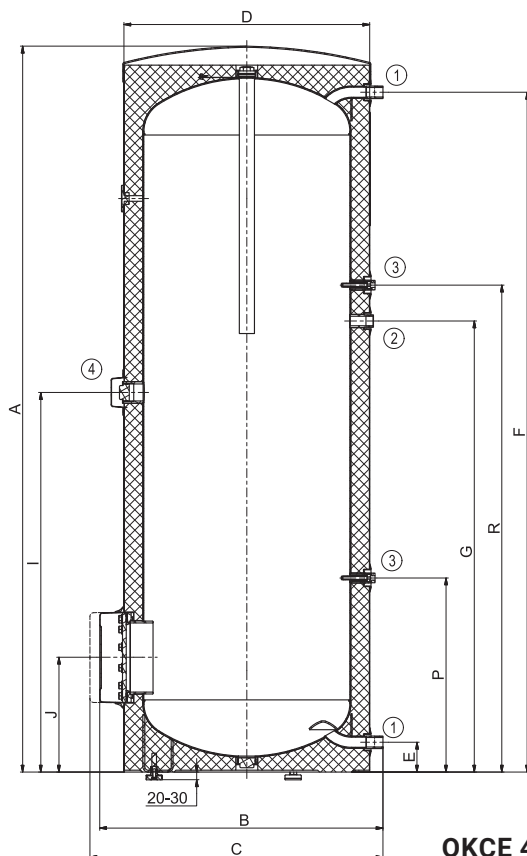
Mõõtmed [mm]	A	B	C	D	E	F	G	I	J
OKCE 300 S	1558	750	810	670	77	1579	760	895	325



OKCE 300 S

- Ühendus nr. 1 1 vk
- Ühendus nr. 2 3/4 sk
- Ühendus nr. 3 6/4 sk

Mõõtmed [mm]	A	B	C	D	E	F	G	I	J	P	R
OKCE 400 S	1920	750	810	650	79	1799	1194	1005	304	514	1289
OKCE 500 S	1924	800	860	700	55	1790	1264	1040	287	380	1409



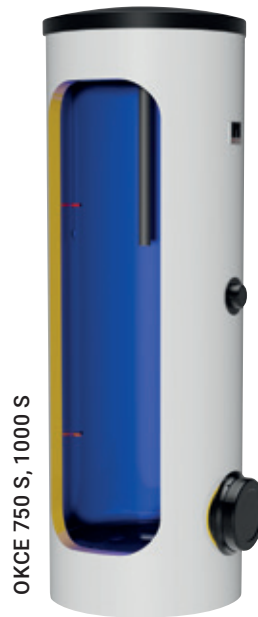
OKCE 400 S, 500 S

- Ühendus nr. 1 1 vk
- Ühendus nr. 2 3/4 sk
- Ühendus nr. 3 1/2 sk
- Ühendus nr. 4 6/4 sk

OKCE S

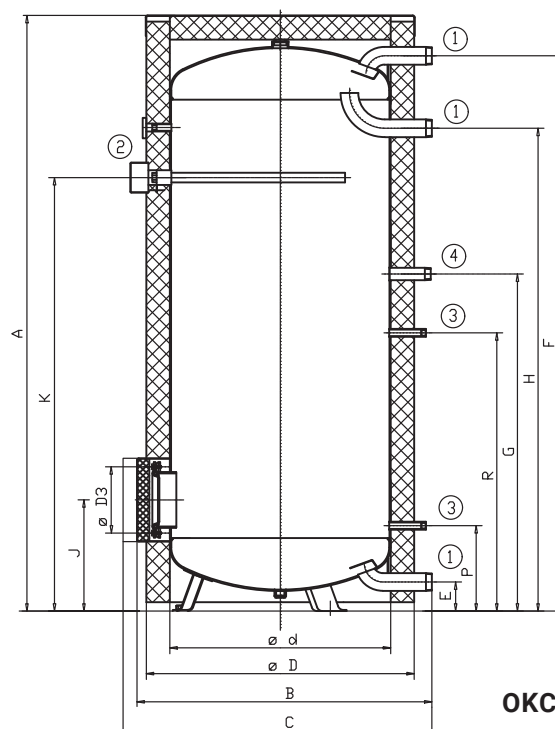
STATSIONAARSED BOILERID

STATSIONAARSED



Tüüp		OKCE 400 S	OKCE 500 S	OKCE 750 S	OKCE 1000 S
Tellimisnumber		121411110	121311110	105513032	105513033
Maht	[l]	389	462	750	969
Tühja boileri kaal	[kg]	97	106	158	206
Isolatsiooni paksus	[mm]	50	50	80	80
Isolatsiooni soojusjuhtivus	[W·m ⁻¹ ·K ⁻¹]	0,021		0,032	
Küttekeha võimsustarve	[W]	vastavalt küttekehale			
Vee soojendusaeg 10 °C kuni 60 °C	[h]	vastavalt küttekehale			
Elektritoide		vastavalt küttekehale			
Soovitatav kaitselüliti	[A]	vastavalt küttekehale			
Kaitseklass		vastavalt küttekehale			
Max. töötemp. / rõhk	[°C]/[bar]	80/10			
Energiaefektiivsuse klass		C			
Orienteeruv aastane energiatarve	[kWh·a ⁻¹]	5568	5562	5095	5036
Segatud tarbevesi V40	[l]	521,89	640,08	1277,49	1594,86

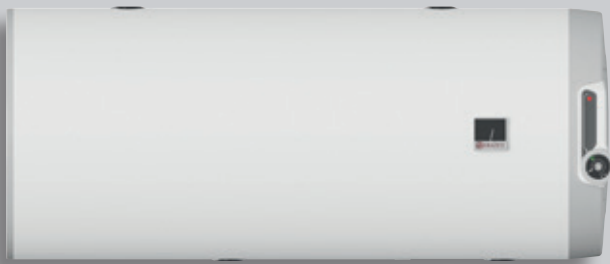
Mõõtmed [mm]	A	B	C	D	D3	E	F	G	H	J	K	P	R
OKCE 750 S	2030	1030	max. 1140	910	225	100	1893	1147	1642	382	1477	292	947
OKCE 1000 S	2050	1130	max. 1240	1010	225	100	1910	1155	1650	390	1515	300	955



- Ühendus nr. 1 2 vk
- Ühendus nr. 2 5/4 sk
- Ühendus nr. 3 1/2 sk
- Ühendus nr. 4 5/4 vk

OKCE 750 S, 1000 S





KAHESÜSTEEMSED BOILERID

SEINAPEALSED VERTIKAALSED

SEINAPEALSED HORISONTAALSED

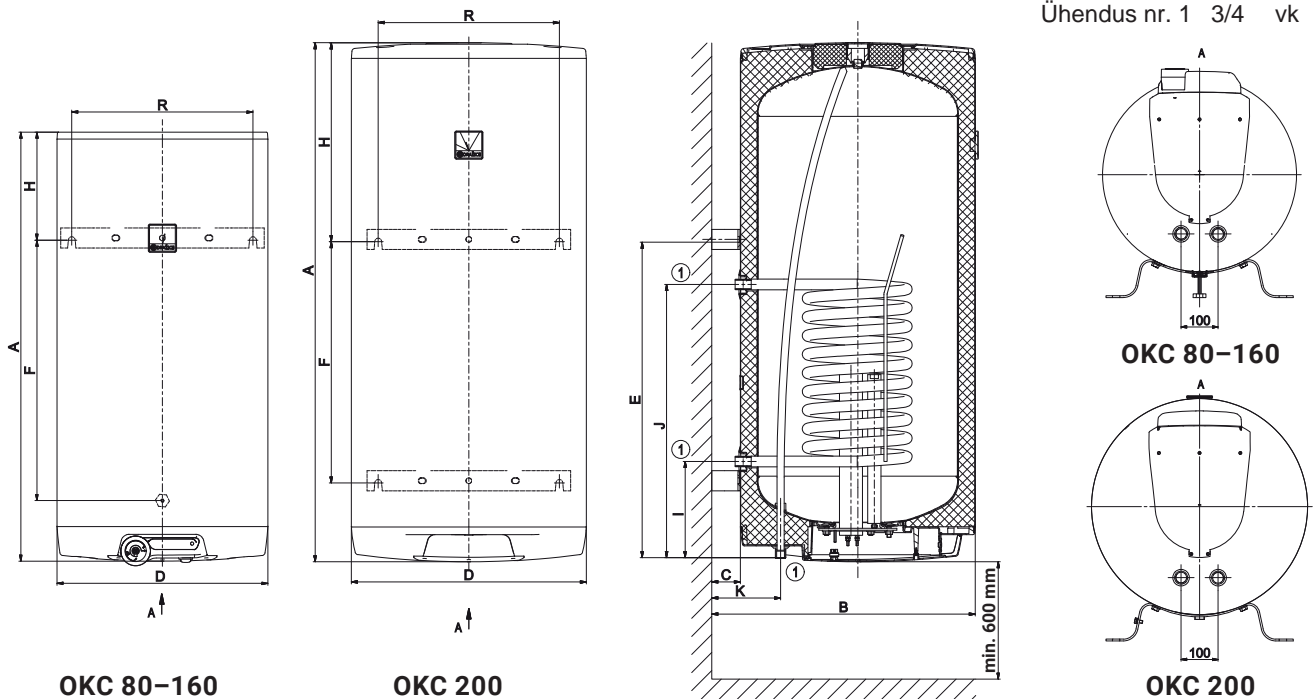


- Seinale kinnitamiseks
- 2.2 kW elektriküttekeha
- 1 seinakonsool ja tugi 80–125 l mudelitele; 2 seinakonsooli 160–200 l mudelitele



Tüüp		OKC 80	OKC 100	OKC 125	OKC 160	OKC 200
Tellimisnumber		1101208101	1108208101	1103208101	1106208101	110720801
Maht	[l]	73	93	117	145	194
Tühja boileri kaal	[kg]	40	50	55	62	79
Isolatsiooni paksus	[mm]	42				
Isolatsiooni soojusjuhtivus	[W·m ⁻¹ ·K ⁻¹]	0,022				
Küttekeha võimsustarve	[W]	2200				
Vee soojendusaeg 10 °C kuni 60 °C	[h]	1,9	2,5	3,1	3,8	5,1
Elektritoide		1/N/PE ~ 230V/50Hz				
Soovitatav kaitseüliti	[A]	16				
Kaitseklass		IP44				
Max. töötemp. / rõhk	[°C]/[bar]	80/6				
Soojusvaheti pindala *	[m ²]	0,41				0,68
Soojusvaheti maht *	[l]	1,8				2,9
Max. töötemp. / rõhk soojusvahetis	[°C]/[bar]	110/10				
Soojusvaheti võimsus 310 l @ 80 °C *	[kW]	9				
Vee soojendusaeg soojusvahetiga 10 °C kuni 60 °C	[min]	50	48	55	67	86
Energiaefektiivsuse klass		C				
Orienteeruv aastane energiatarve	[kWh·a ⁻¹]	1342	1362	1409	2622	4403
Segatud tarbevesi V40	[l]	138,70	165,41	231,10	242,83	331,26

Mõõtmed [mm]	A	B	C	D	E	F	H	I	J	K	R
OKC 80	757	612	70	524	605	460	142	211	501	172	450
OKC 100	902	612	70	524	755	610	137	211	651	172	450
OKC 125	1067	612	70	524	755	610	302	211	651	172	450
OKC 160	1255	612	70	524	995	720	250	211	651	172	450
OKC 200	1290	655	70	584	790	600	490	239	679	172	450





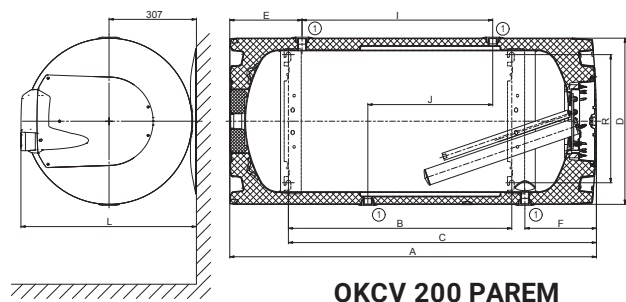
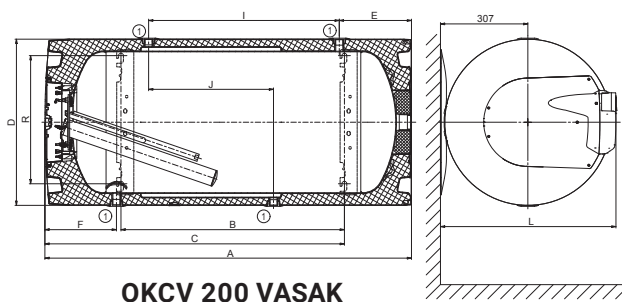
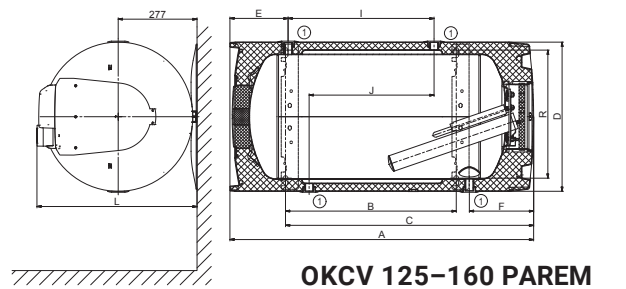
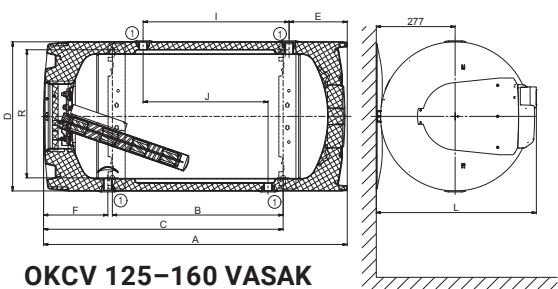
- 2.2 kW elektriküttekeha
- Sobilik kasutamiseks tahkeküttekatalaga
- Nii vasak- kui parempoolne
- Kaasas seinakonsoolid

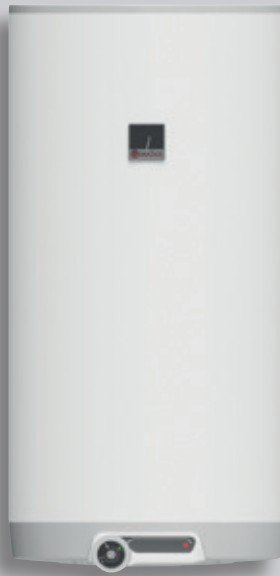


Tüüp		OKCV 125	OKCV 160	OKCV 200
Tellisnumber		1103408211 (parem) 1103408212 (vasak)	1106408211 (parem) 1106408212 (vasak)	1107408211 (parem) 1107408212 (vasak)
Maht	[l]	123	148	201
Tühja boileri kaal	[kg]	63	69	85
Isolatsiooni paksus	[mm]		42	
Isolatsiooni soojusjuhtivus	[W·m ⁻¹ ·K ⁻¹]		0,022	
Küttekeha võimsustarve	[W]		2200	
Vee soojendusaeg 10 °C kuni 60 °C	[h]	3,3	3,9	5,3
Elektritoide		1/N/PE ~ 230V/50Hz		
Soovitatav kaitselüliti	[A]		16	
Kaitseklass			IP42	
Max. töötemp. / rõhk	[°C]/[bar]		80/6	
Soojusvaheti pindala *	[m ²]		0,7	0,75
Soojusvaheti maht *	[l]		11	12
Max. töötemp. / rõhk soojusvahetis	[°C]/[bar]		110/4	
Soojusvaheti võimsus 310 l @ 80 °C *	[kW]		10	11
Vee soojendusaeg soojusvahetiga 10 °C kuni 60 °C	[min]	43	53	72
Energiaefektiivsuse klass		C		
Orienteeruv aastane energiatarve	[kWh·a ⁻¹]	2614	2691	4324
Segatud tarbevesi V40	[l]	195,75	244,59	301,93

Mõõtmed [mm]	A	B	C	D	E	F	I	J	L	R
OKCV 125	1067	600	872	524	204	226	513	439	563	450
OKCV 160	1255	785	1057	524	254	226	649	439	563	450
OKCV 200	1290	785	1077	584	258	246	670	439	607	450

Ühendus no. 1 3/4 sk





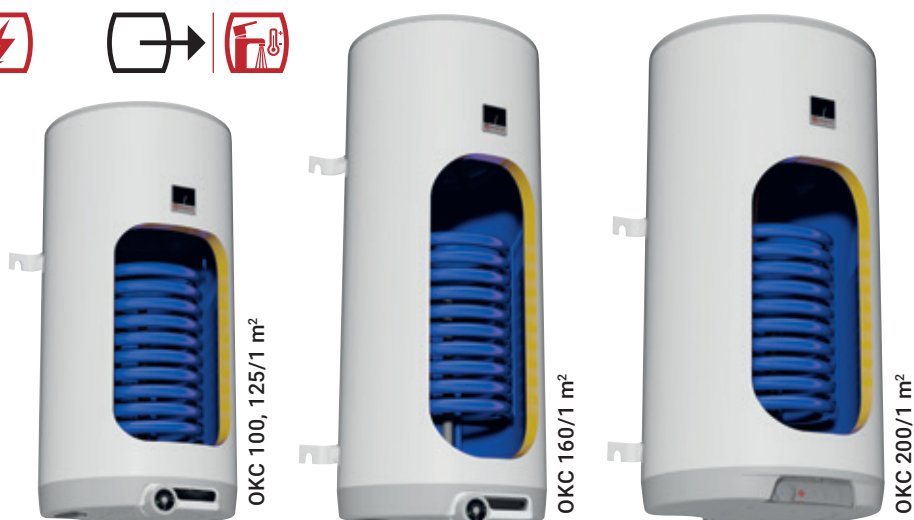


MAHUBOILERID

SEINAPEALSED VERTIKAALSED
PÕRANDAPEALSED

OKC/1m²**MAHUBOILERID****SEINAPEALSED VERTIKAALSED**

- Seinale kinnitamiseks
- 2.2 kW elektrikuttekeha
- Sobib kasutamiseks ka kondensatsioonikateldega
- 1 seinakonsool ja tugi 80–125 l mudelitele; 2 seinakonsooli 160–200 l mudelitele
- Ringluse sisend



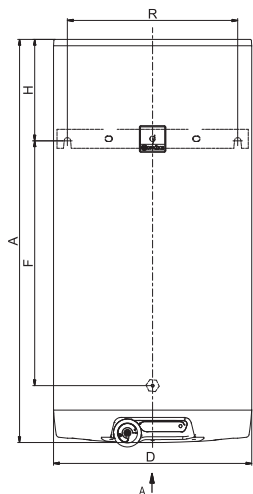
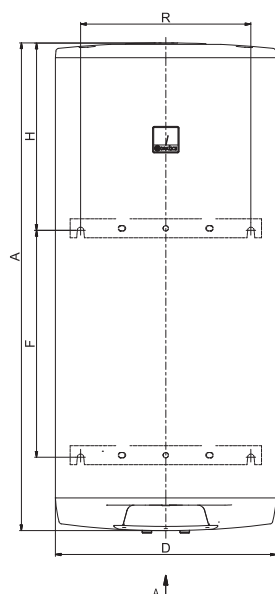
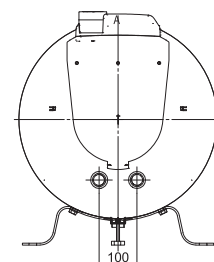
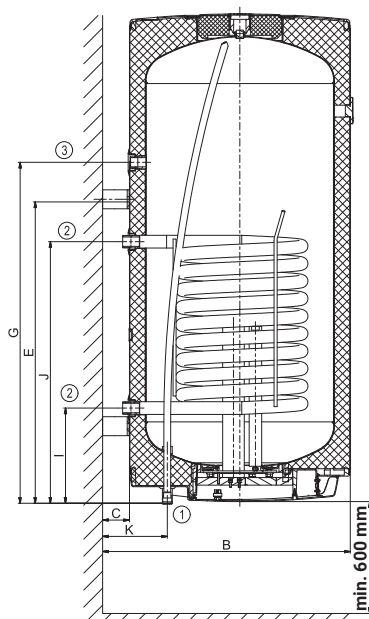
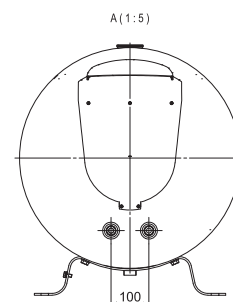
Tüüp		OKC 100/1 m ²	OKC 125/1 m ²	OKC 160/1 m ²	OKC 200/1 m ²
Tellimisnumber		1108209101	1103209101	1106209101	110720901
Maht	[l]	95	120	147	195
Tühja boileri kaal	[kg]	57	64	71	85
Isolatsiooni paksus	[mm]			42	
Isolatsiooni soojusjuhtivus	[W·m ⁻¹ ·K ⁻¹]			0,022	
Küttekeha võimsustarve	[W]			2200	
Vee soojendusaeg 10 °C kuni 60 °C	[h]	2,5	3,2	3,9	5,2
Elektritoide				1/N/PE ~ 230V/50Hz	
Soovitatav kaitselüliti	[A]			16	
Kaitseklass				IP44	
Max. töötemp. / rõhk	[°C]/[bar]			80/6	
Soojusvaheti pindala *	[m ²]			1,08	
Soojusvaheti maht *	[l]			7,1	
Max. töötemp. / rõhk soojusvahetis	[°C]/[bar]			110/10	
Soojusvaheti võimsus 720 l @ 80 °C	[kW]			24	
Vee soojendusaeg soojusvahetiga 10 °C kuni 60 °C	[min]	14	17	21	28
Energiaefektiivsuse klass		B		C	
Staatiline kadu	[W]	47	57	67	72

Mõõtmed [mm]	A	B	C	D	E	F	G	H	I	J	K	R
OKC 100/1 m ²	902	612	70	524	622	478	550	270	263	703	172	450
OKC 125/1 m ²	1067	612	70	524	789	645	550	268	263	703	172	450
OKC 160/1 m ²	1255	612	70	524	991	815	830	254	263	703	172	450
OKC 200/1 m ²	1290	655	70	584	790	600	889	490	239	679	172	450

Ühendus nr. 1 3/4 vk

Ühendus nr. 2 1 vk

Ühendus nr. 3 3/4 sk

OKC 100–160/1m²OKC 200/1m²OKC 100–160/1m²OKC 200/1m²

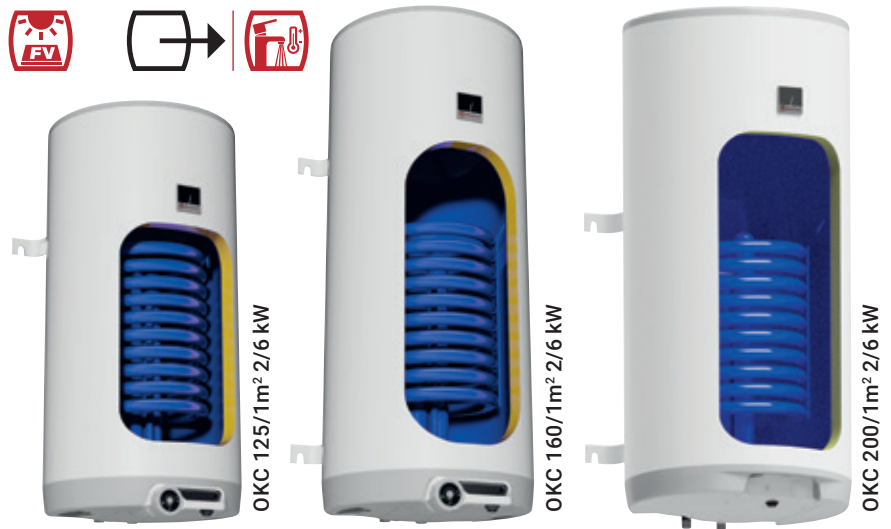
OKC/1m² 2/6 kW

MAHUBOILERID

SEINAPEALSED VERTIKAALSED



- Seinale kinnitamiseks
- 2/6 kW elektriküttekeha
- Varustatud kiirsoojendiga
- Oskab kasutada päikeseenergia ülejääki
- Kiirsoojendit saab aktiveerida kaugjuhtimisega
- 1 seinakonsool ja tugi 125 l mudelile;
2 seinakonsooli 160–200 l mudelitele



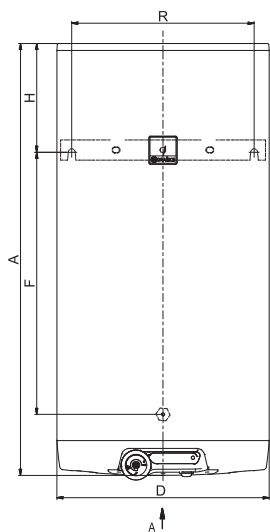
Tüüp		OKC 125/1m ² 2/6 kW	OKC 160/1m ² 2/6 kW	OKC 200/1m ² 2/6 kW
Tellisnumber		1103209105	1106209105	110720905
Maht	[l]	120	147	195
Tühja boileri kaal	[kg]	64	71	88
Isolatsiooni paksus	[mm]		42	
Isolatsiooni soojusjuhtivus	[W·m ⁻¹ ·K ⁻¹]		0,022	
Küttekeha võimsustarve	[W]		2000/6000	
Vee soojendusaeg 10 °C kuni 60 °C	[h]	3,2/1,1	3,9/1,3	5,2/1,7
Elektritoide			3/N/PE ~ 400V/50Hz	
Soovitatav kaitselüliti	[A]		3 × 16	
Kaitseklass			IP44	
Max. töötemp. / rõhk	[°C]/[bar]		80/6	
Soojusvaheti pindala *	[m ²]		1,08	
Soojusvaheti maht *	[l]		7,1	
Max. töötemp. / rõhk	[°C]/[bar]		110/10	
Soojusvaheti võimsus 720 l @ 80 °C	[kW]		24	
Vee soojendusaeg soojusvahetiga 10 °C kuni 60 °C	[min]	17	21	28
Energiaefektiivsuse klass			C	
Staatiline kadu	[W]	57	67	72

Möödmed [mm]	A	B	C	D	E	F	G	H	I	J	K	R
OKC 125/1m ² 2/6 kW	1067	612	70	524	789	645	550	268	263	703	172	450
OKC 160/1m ² 2/6 kW	1255	612	70	524	991	815	830	254	263	703	172	450
OKC 200/1m ² 2/6 kW	1290	655	70	584	790	600	889	490	239	679	172	450

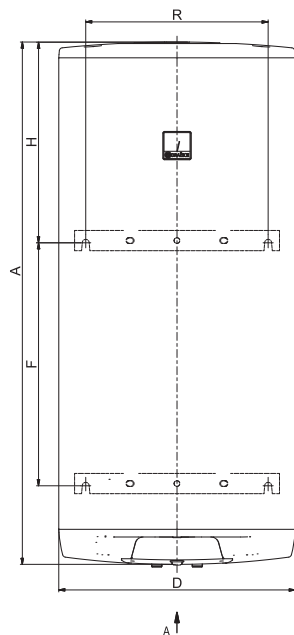
Ühendus nr. 1 3/4 vk

Ühendus nr. 2 1 vk

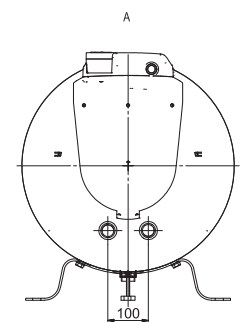
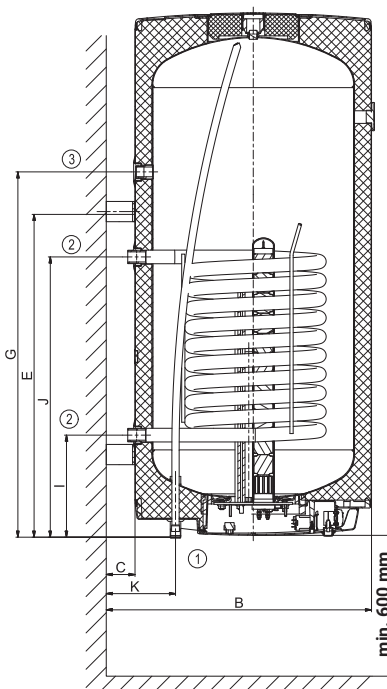
Ühendus nr. 3 3/4 sk



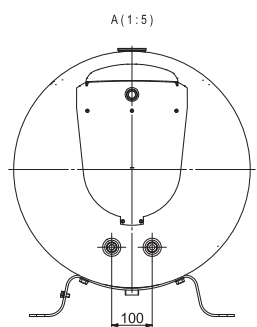
OKC 125–160/1m² 2/6 kW



OKC 200/1m² 2/6 kW



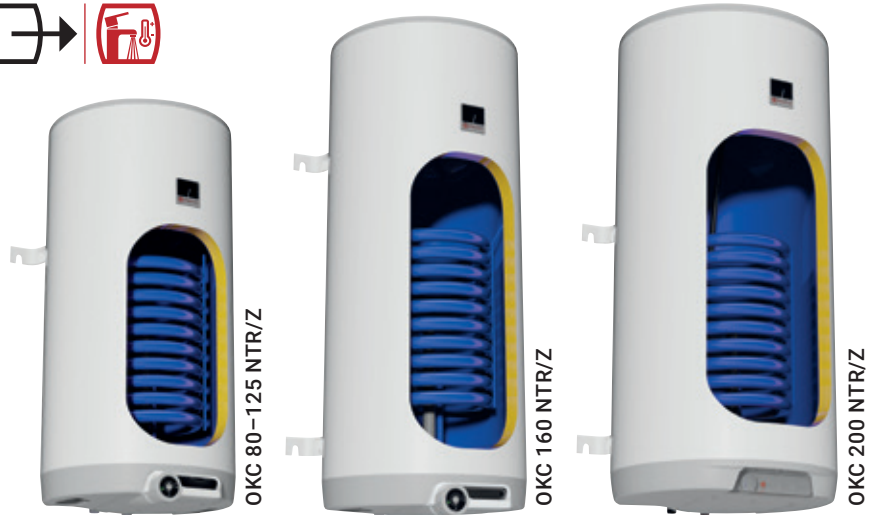
OKC 125–160/1m² 2/6 kW



OKC 200/1m² 2/6 kW



- Seinale kinnitamiseks
- Mudelil 80 on 0.41 m² soojusvaheti, ülejäänutel 1 m²
- Sobib kasutamiseks ka kondensatsioonikateldega
- 1 seinakonsool ja tugi 80–125 l mudelitele; 2 seinakonsooli 160–200 l mudelitele



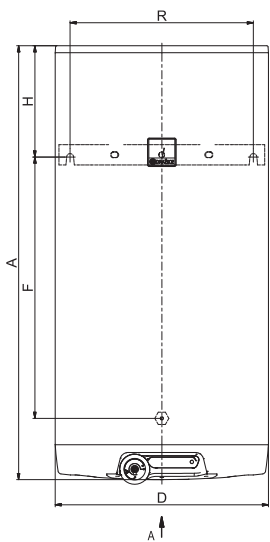
Tüüp		OKC 80 NTR/Z	OKC 100 NTR/Z	OKC 125 NTR/Z	OKC 160 NTR/Z	OKC 200 NTR/Z
Tellimisnumber		1101508101	1108508101	1103508101	1106508101	110750801
Maht	[l]	76	95	120	148	196
Tühja boileri kaal	[kg]	38	56	61	70	84
Isolatsiooni paksus	[mm]	42				
Isolatsiooni soojusjuhtivus	[W·m ⁻¹ ·K ⁻¹]	0,022				
Elektritoide		1/N/PE ~ 230V/50Hz				
Kaitseklass		IP44				
Max. töötemp. / rõhk	[°C]/[bar]	80/6				
Soojusvaheti pindala *	[m ²]	0,41				1,08
Soojusvaheti maht *	[l]	1,8				7,1
Max. töötemp. / rõhk soojusvahetis	[°C]/[bar]	110/10				
Soojusvaheti võimsus 720 l @ 80 °C	[kW]	9				24
Vee soojendusaeg soojusvahetiga 10 °C kuni 60 °C	[min]	29	14	17	22	28
Energiaefektiivsuse klass		B			C	
Staatiline kadu	[W]	40	47	57	67	72

Mõõtmed [mm]	A	B	C	D	E	F	G	H	I	J	K	R
OKC 80 NTR/Z	757	612	70	524	605	460	-	142	211	501	172	450
OKC 100 NTR/Z	902	612	70	524	622	478	550	270	263	703	172	450
OKC 125 NTR/Z	1067	612	70	524	789	645	550	268	263	703	172	450
OKC 160 NTR/Z	1255	612	70	524	991	815	830	254	263	703	172	450
OKC 200 NTR/Z	1290	655	70	584	784	600	889	496	239	679	172	450

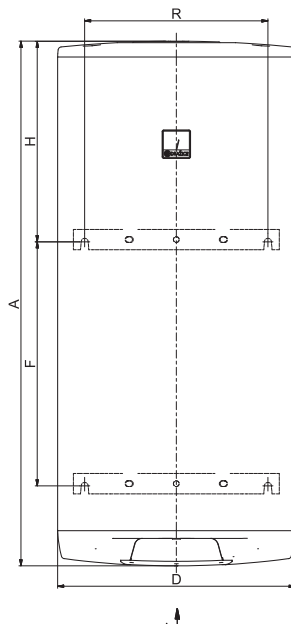
Ühendus nr. 1 3/4 vk

Ühendus nr. 2 1 vk

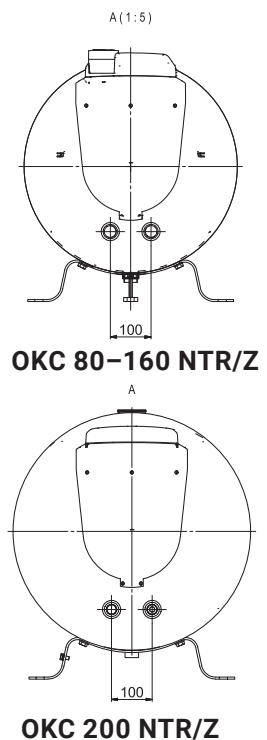
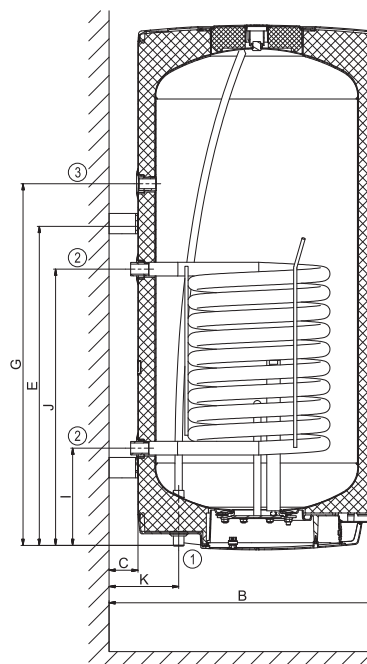
Ühendus nr. 3 3/4 sk



OKC 80-160 NTR/Z



OKC 200 NTR/Z



OKC 80-160 NTR/Z

OKC 200 NTR/Z



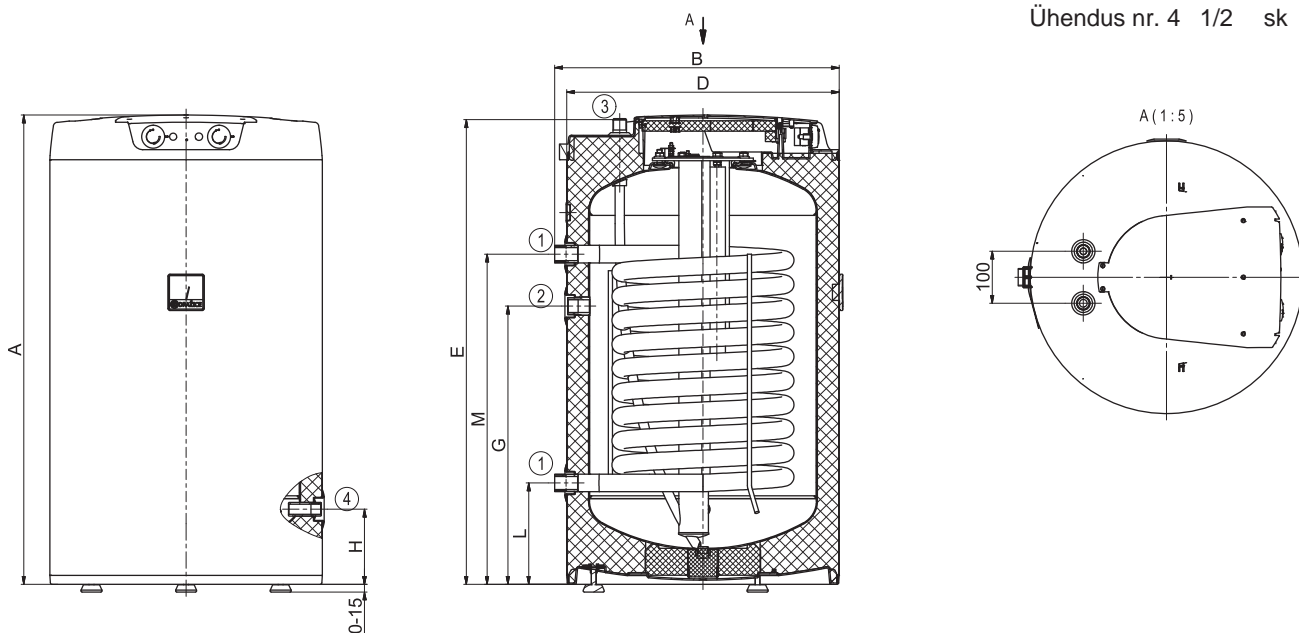
- Ringluse sisend
- Tühjendusava
- Varustatud elektriküttekehaga



Tüüp		OKCE 100 NTR/2,2 kW	OKCE 125 NTR/2,2 kW
Tellimisnumber		1108701101	1103701101
Maht	[l]	85	110
Tühja boileri kaal	[kg]	58	70
Isolatsiooni paksus	[mm]		42
Isolatsiooni soojusjuhtivus	[W·m ⁻¹ ·K ⁻¹]		0,022
Küttekeha võimsustarve	[W]		2200
Vee soojendusaeg 10 °C kuni 60 °C	[h]	2,2	2,9
Elektritoide			1/N/PE ~ 230V/50Hz
Soovitatav kaitselüliti	[A]		16
Kaitseklass			IP42
Max. töötemp. / rõhk	[°C]/[bar]		80/6
Soojusvaheti pindala *	[m ²]	1,08	1,45
Soojusvaheti maht *	[l]	7,1	9,5
Max. töötemp. / rõhk soojusvahetis	[°C]/[bar]		110/10
Soojusvaheti võimsus 720 l @ 80 °C	[kW]	24	32
Vee soojendusaeg soojusvahetiga 10 °C kuni 60 °C	[min]	13	12
Energiaefektiivsuse klass		B	C
Staatiline kadu	[W]	42	54

Mõõtmed [mm]	A	B	D	E	G	H	L	M
OKCE 100 NTR/2,2 kW	902	545	524	892	535	145	195	635
OKCE 125 NTR/2,2 kW	1067	545	524	1057	635	145	195	765

- Ühendus nr. 1 1 vk
- Ühendus nr. 2 3/4 sk
- Ühendus nr. 3 3/4 vk
- Ühendus nr. 4 1/2 sk





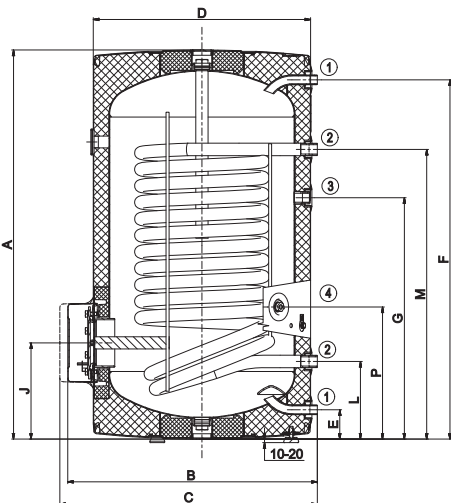
- Varustatud kontrollavaga
- Kontrollavasse saab paigaldada TPK tüüpi elektriküttekeha
- TJ 6/4 tüüpi küttekeha paigaldamise võimalus mudelitele 200–1000



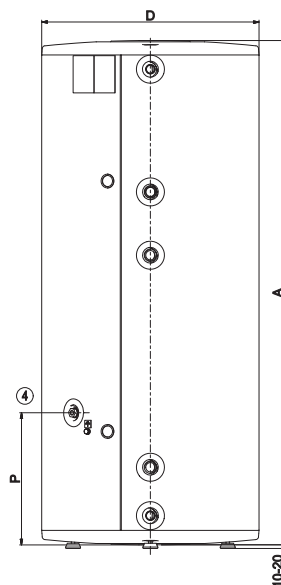
Tüüp		OKC 160 NTR/BP	OKC 200 NTR(R)/BP	OKC 250 NTR(R)/BP	OKC 300 NTR(R)/BP
Tellimisnumber		110670101	110770101 (110790101)	110970101 (110990101)	121070101 (121090101)
Maht	[l]	148	208 (200)	242 (234)	296 (285)
Tühja boileri kaal	[kg]	76	92 (103)	94 (107)	108 (126)
Isolatsiooni paksus	[mm]	42			60
Isolatsiooni soojusjuhtivus	[W·m ⁻¹ ·K ⁻¹]	0,022			0,021
Max. töötemp. / rõhk	[°C]/[bar]	80/6			80/10
Soojusvaheti pindala * (ülemine/alumine)	[m ²]	1,45	1,45 (1/1)	1,45 (1/1)	1,5 (1/1,5)
Soojusvaheti maht *	[l]	9,5	9,5 (7/7)	9,5 (7/9,5)	10,5 (7/10,5)
Max. töötemp. / rõhk soojusvahetis	[°C]/[bar]	110/10			
Soojusvaheti võimsus 720 l @ 80 °C	[kW]	32	32 (24/24)	32 (24/32)	35 (24/35)
Vee soojendusaeg soojusvahetiga 10 °C kuni 60 °C	[min]	16	23 (14/14)	26 (14/17)	30 (16/24)
Energiaefektiivsuse klass		C			
Staatiline kadu	[W]	75	82	87	83

Mõõtmed [mm]	A	B	C	D	E	F	G	I	J	L	M	P
OKC 160 NTR/BP	1047	660	705	584	80	966	649	-	259	209	779	355
OKC 200 NTR/BP	1357	660	705	584	80	1280	949	813	259	209	779	355
OKC 250 NTR/BP	1537	660	705	584	80	1460	1060	813	259	209	779	355

- Ühendus nr. 1 3/4 vk
- Ühendus nr. 2 1 vk
- Ühendus nr. 3 3/4 sk
- Ühendus nr. 4 1/2 sk
- Ühendus nr. 5 6/4 sk



OKC 160 NTR/BP



OKC 200, 250 NTR/BP

Mõõtmed [mm]	A	B	C	D	E	F	G	I	J	L	M	N	O	P	R
OKC 200 NTRR/BP	1357	660	705	584	80	1280	859	680	259	209	649	709	1149	355	920
OKC 250 NTRR/BP	1537	660	705	584	80	1460	1060	680	259	209	649	889	1329	355	1100

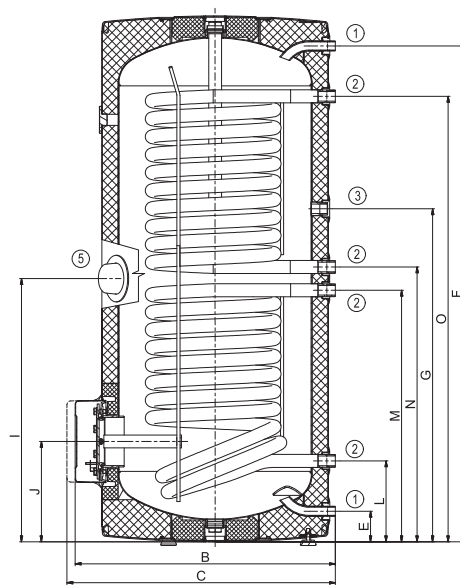
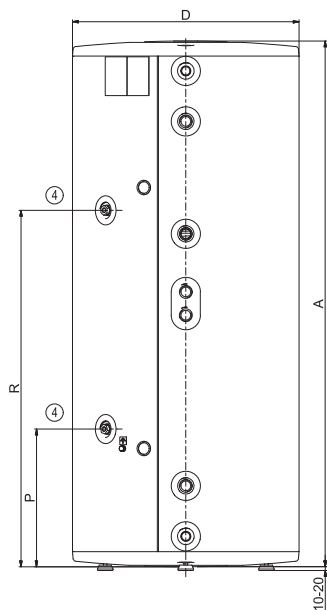
Ühendus nr. 1 3/4 vk

Ühendus nr. 2 1 vk

Ühendus nr. 3 3/4 sk

Ühendus nr. 4 1/2 sk

Ühendus nr. 5 6/4 sk



OKC 200, 250 NTRR/BP



Mõõtmed [mm]	A	B	C	D	E	F	G	I	J	L	M	P	R
OKC 300 NTR/BP	1558	750	810	670	77	1579	760	895	325	330	858	438	1148

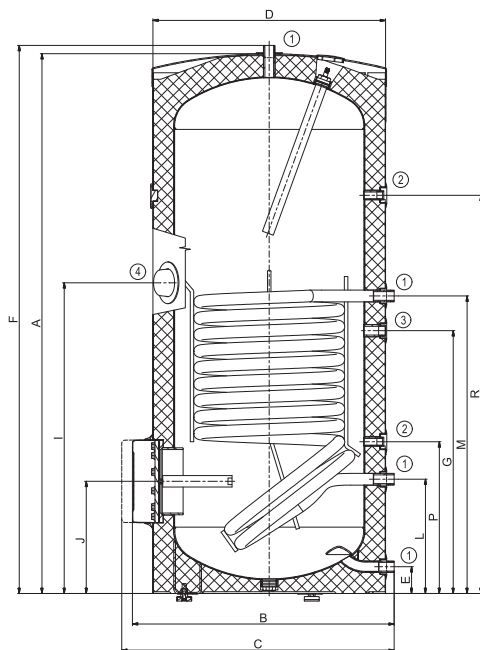
Mõõtmed [mm]	A	B	C	D	E	F	G	I	J	L	M	N	O	P	R
OKC 300 NTRR/BP	1558	750	810	670	77	1579	760	895	325	330	858	939	1291	438	1148

Ühendus nr. 1 1 vk

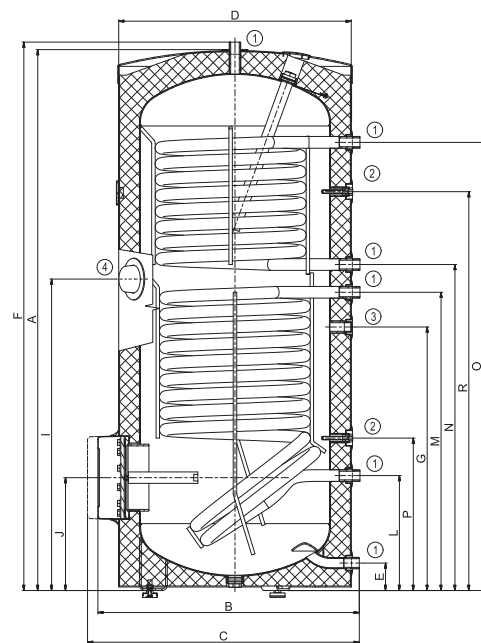
Ühendus nr. 2 1/2 sk

Ühendus nr. 3 3/4 sk

Ühendus nr. 4 6/4 sk



OKC 300 NTR/BP



OKC 300 NTRR/BP



OKC 400, 500 NTR/BP

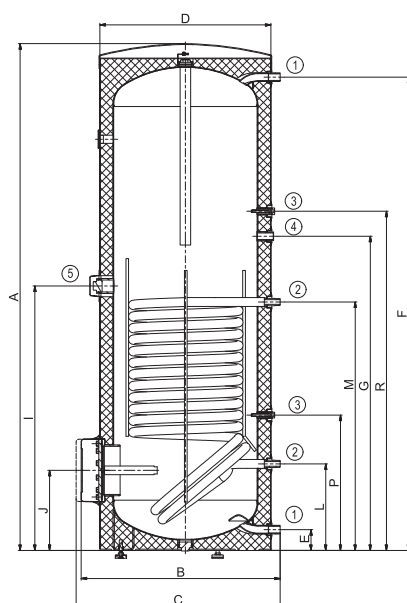


OKC 400, 500 NTRR/BP

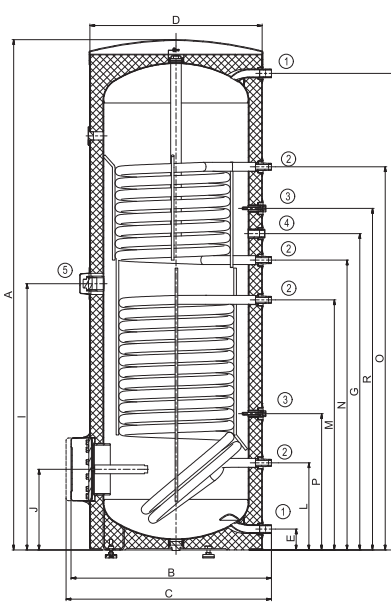
Tüüp		OKC 400 NTR(R)/BP	OKC 500 NTR(R)/BP	OKC 750 NTR(R)/BP	OKC 1000 NTR(R)/BP
Tellisnumber		121470101 (121490101)	121370101 (121390101)	105513053 (105513054)	105513055 (105513056)
Maht	[l]	373 (363)	447 (433)	725 (710)	945 (930)
Tühja boileri kaal	[kg]	139 (153)	149 (158)	208 (197)	260 (248)
Isolatsiooni paksus	[mm]	50		80	
Isolatsiooni soojusjuhtivus	[W·m ⁻¹ ·K ⁻¹]	0,021		0,032	
Max. töötemp. / rõhk	[°C]/[bar]	80/10		95/10	
Soojusvaheti pindala * (ülemine/alumine)	[m ²]	2 (1,2)	2 (1,4/2)	3,7 (1,17/1,93)	4,5 (1,12/2,45)
Soojusvaheti maht *	[l]	14 (7/14)	14 (9/14)	32,5 (8,2/13,5)	39 (7,9/17,1)
Max. töötemp. / rõhk soojusvahetis	[°C]/[bar]	110/10			
Soojusvaheti võimsus 720 l @ 80 °C	[kW]	58 (26/58)	58 (37/58)	99 (33/60)	110 (32/76)
Vee soojendusaeg soojusvahetiga 10 °C kuni 60 °C	[min]	22 (22/23)	26 (26/27)	24 (28/37)	26 (37/43)
Energiaefektiivsuse klass		C			
Staatiline kadu	[W]	99 (102)	110 (111)	127 (129)	140 (142)

Mõõtmed [mm]	A	B	C	D	E	F	G	I	J	L	M	N	O	P	R
OKC 400 NTR/BP	1920	750	810	650	79	1799	1194	1005	304	329	944	-	-	514	1289
OKC 500 NTR/BP	1924	800	860	700	55	1790	1264	1040	288	220	965	-	-	380	1409
OKC 400 NTRR/BP	1920	750	810	650	79	1799	1194	1005	304	329	944	1094	1446	514	1289
OKC 500 NTRR/BP	1924	800	860	700	55	1790	1264	1040	288	220	965	1114	1604	380	1409

- Ühendus nr. 1 1 vk
- Ühendus nr. 2 3/4 vk
- Ühendus nr. 3 3/4 sk
- Ühendus nr. 4 1/2 sk
- Ühendus nr. 5 6/4 sk



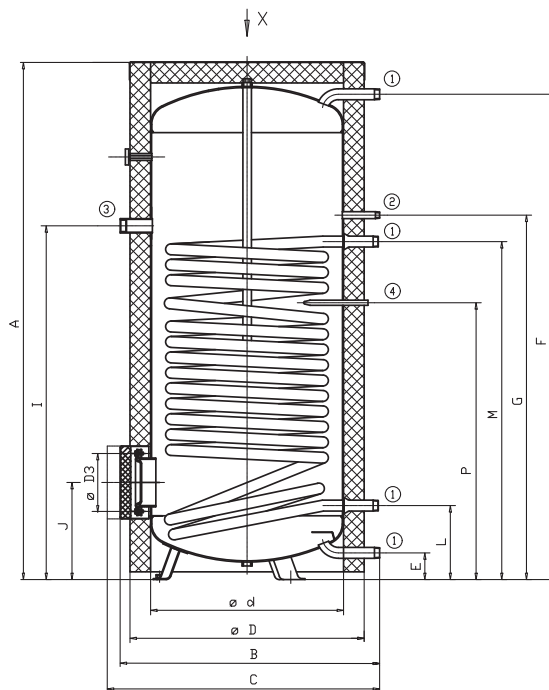
OKC 400, 500 NTR/BP



OKC 400, 500 NTRR/BP

- Ühendus nr. 1 1 vk
- Ühendus nr. 2 3/4 vk
- Ühendus nr. 3 1/2 sk
- Ühendus nr. 4 3/4 sk
- Ühendus nr. 5 6/4 sk

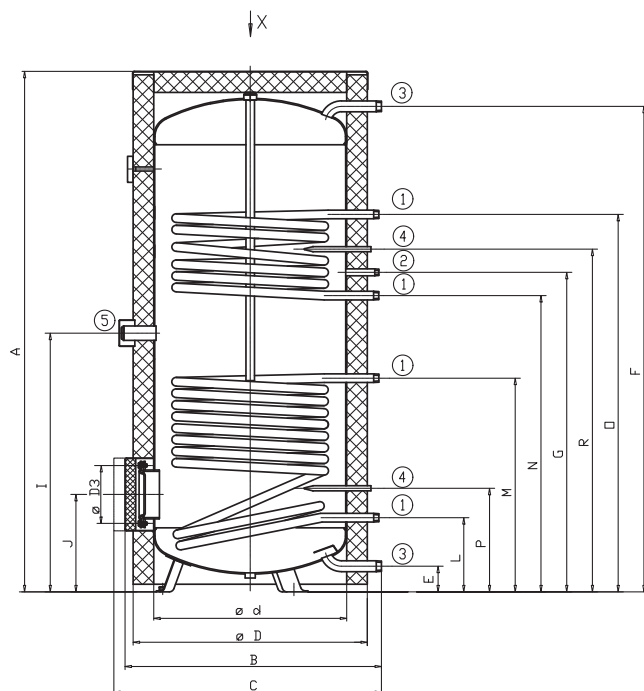
Mõõtmed [mm]	A	B	C	D	D3	E	F	G	I	J	L	M	P
OKC 750 NTR/BP	2030	1030	max. 1140	910	225	106	1890	1422	1380	383	293	1319	1081
OKC 1000 NTR/BP	2050	1130	max. 1240	1010	225	103	1900	1490	1375	386	296	1324	1088



- Ühendus nr. 1 5/4 vk
- Ühendus nr. 2 3/4 vk
- Ühendus nr. 3 6/4 sk
- Ühendus nr. 4 1/2 sk

OKC 750, 1000 NTR/BP

Mõõtmed [mm]	A	B	C	D	D3	E	F	G	I	J	L	M	N	O	P	R
OKC 750 NTRR/BP	2030	1030	max. 1140	910	225	106	1890	1246	1009	383	293	835	1156	1471	407	1336
OKC 1000 NTRR/BP	2050	1130	max. 1240	1010	225	103	1900	1243	1024	386	296	884	1153	1423	411	1333

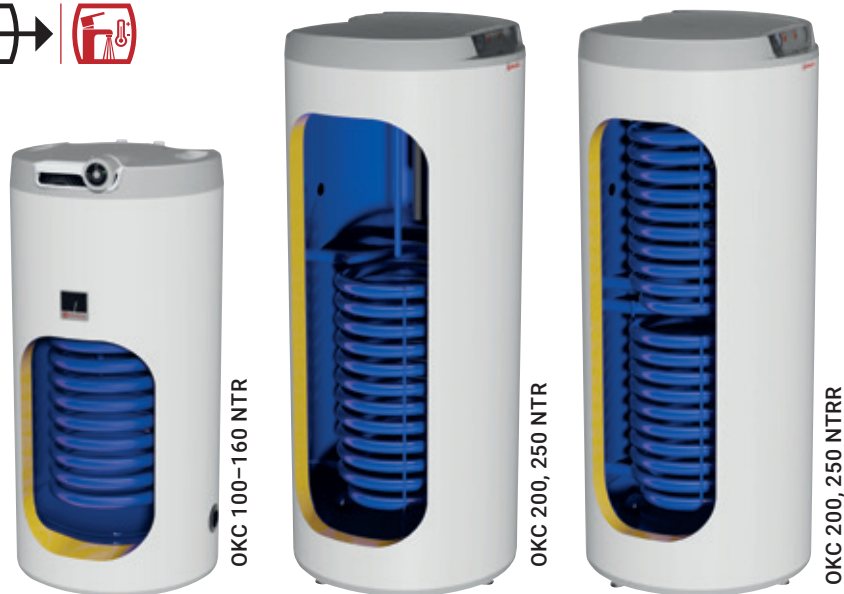


- Ühendus nr. 1 1 vk
- Ühendus nr. 2 3/4 vk
- Ühendus nr. 3 5/4 vk
- Ühendus nr. 4 1/2 sk
- Ühendus nr. 5 6/4 sk

OKC 750, 1000 NTRR/BP

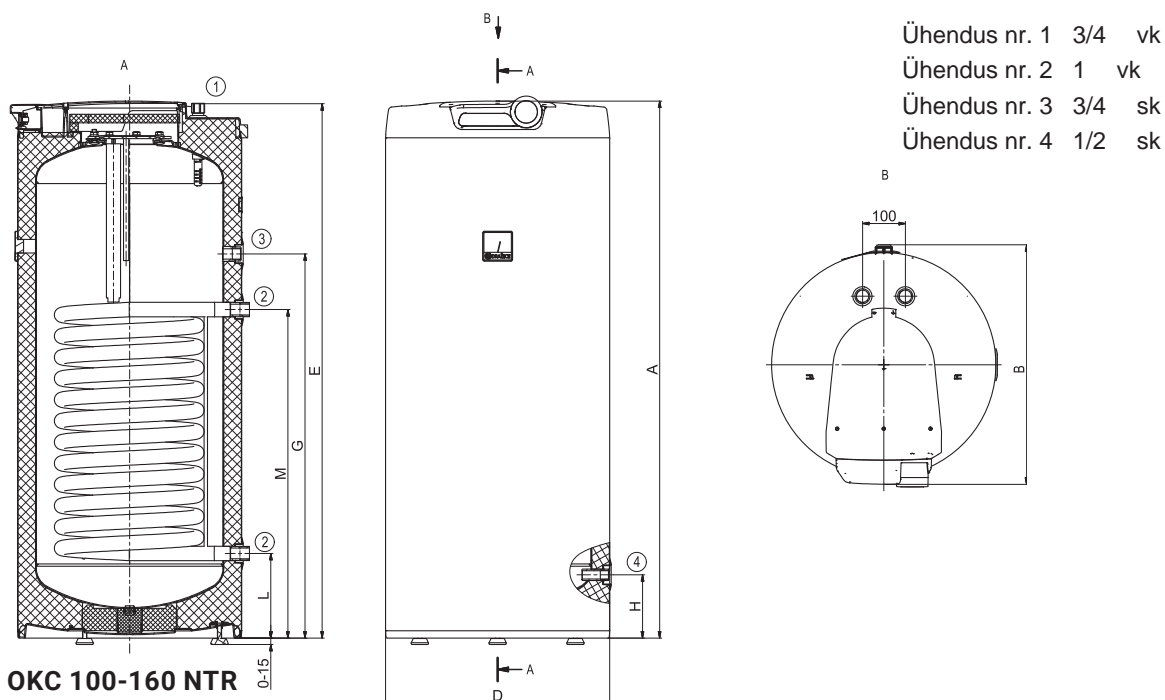


- Alates 200 liitrist tellitav kahe soojusvahetiga
- Tarbevee liitmikud ülal
- Tühjendusava



Tüüp		OKC 100 NTR	OKC 125 NTR	OKC 160 NTR	OKC 200 NTR(R)	OKC 250 NTR(R)
Tellisnumber		1108708101	1103708101	1106708101	110770801 (110790801)	110970801 (110990801)
Maht	[l]	87	113	148	208 (200)	242 (234)
Tühja boileri kaal	[kg]	53	66	73	88 (102)	92 (104)
Isolatsiooni paksus	[mm]	42				
Isolatsiooni soojusjuhtivus	[W·m ⁻¹ ·K ⁻¹]	0,022				
Elektritoide		1/N/PE ~ 230V/50Hz				
Kaitseklass		IP42				
Max. töötemp. / rõhk	[°C]/[bar]	80/6				
Soojusvaheti pindala * (ülemine/alumine)	[m ²]	1,08		1,45		1,45 (1/1)
Soojusvaheti maht * (ülemine/alumine)	[l]	7,1		9,5		9,5 (7/7)
Max. töötemp. / rõhk soojusvahetis	[°C]/[bar]	110/10				
Soojusvaheti võimsus 720 l @ 80 °C	[kW]	24		32		32 (24/24)
Vee soojendusaeg soojusvahetiga 10 °C kuni 60 °C	[min]	13	12	16	23 (13/25)	26 (14/28)
Energiaefektiivsuse klass		B C				
Staatile kadu	[W]	42	54	75	82	87

Mõõtmed [mm]	A	B	D	E	G	H	L	M
OKC 100 NTR	902	565	524	893	535	145	195	635
OKC 125 NTR	1067	565	524	1058	635	145	195	765
OKC 160 NTR	1255	565	524	1246	897	145	195	765

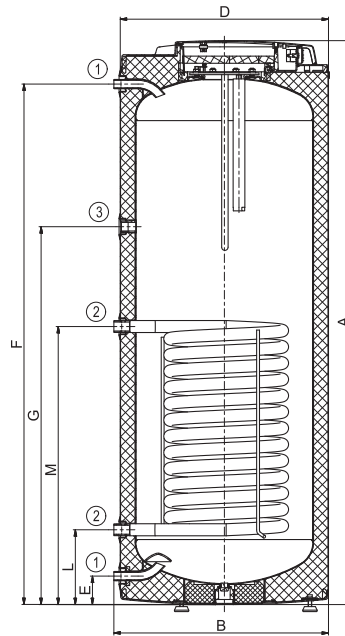


Mõõtmed [mm]	A	B	D	E	F	G	L	M
OKC 200 NTR	1400	603	584	80	1280	950	209	779
OKC 250 NTR	1580	603	584	80	1460	1060	209	779

Ühendus nr. 1 3/4 vk

Ühendus nr. 2 1 vk

Ühendus nr. 3 3/4 sk



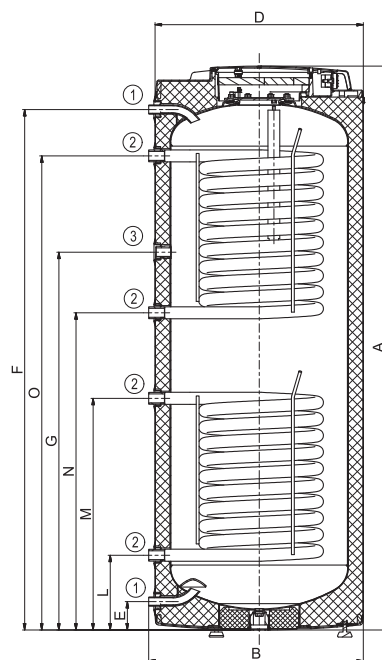
OKC 200, 250 NTR

Mõõtmed [mm]	A	B	D	E	F	G	L	M	N	O
OKC 200 NTRR	1400	603	584	80	1280	950	209	649	709	1149
OKC 250 NTRR	1580	603	584	80	1460	1060	209	649	889	1329

Ühendus nr. 1 3/4 vk

Ühendus nr. 2 1 vk

Ühendus nr. 3 3/4 sk



OKC 200, 250 NTRR



- Kõik liitmikud ülal
- Sobib paigutada seinal oleva gaasikatla alla
- Tühjendusava



OKC 100, 125 NTR/HV

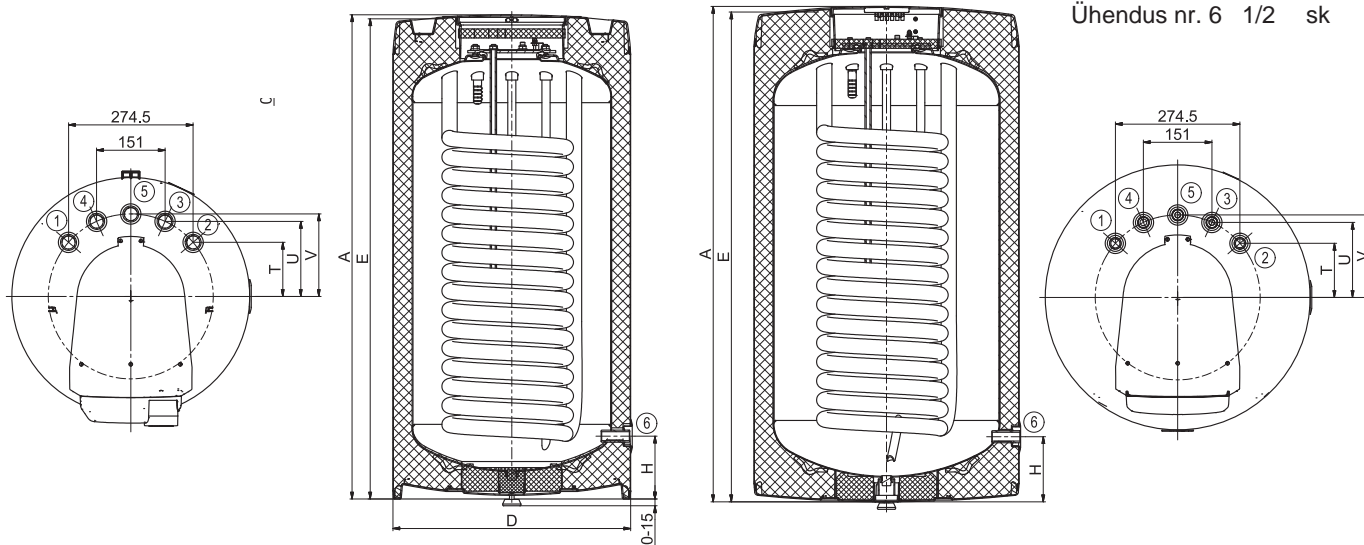


OKC 160 NTR/HV

Tüüp		OKC 100 NTR/HV	OKC 125 NTR/HV	OKC 160 NTR/HV
Tellimisnumber		1108706101	1103706101	110670601
Maht	[l]	87	113	144
Tühja boileri kaal	[kg]	53	64	77
Isolatsiooni paksus	[mm]		42	
Isolatsiooni soojusjuhtivus	[W·m ⁻¹ ·K ⁻¹]		0,022	
Elektritoide			1/N/PE ~ 230V/50Hz	
Kaitseklass			IP42	
Max. töötemp. / rõhk	[°C]/[bar]		80/6	
Soojusvaheti pindala *	[m ²]	1,08		1,45
Soojusvaheti maht *	[l]	7,1		9,5
Max. töötemp. / rõhk soojusvahetis	[°C]/[bar]		110/10	
Soojusvaheti võimsus 720 l @ 80 °C	[kW]	24		32
Vee soojendusaaeg soojusvahetiga 10 °C kuni 60 °C	[min]	13	12	16
Energiaefektiivsuse klass		B		C
Staatiline kadu	[W]	42		65

Mõõtmed [mm]	A	D	E	H	T	U	V
OKC 100 NTR/HV	902	524	892	145	119	165	182
OKC 125 NTR/HV	1067	524	1057	145	119	165	182
OKC 160 NTR/HV	1092	584	1079	146	119	165	182

- Ühendus nr. 1 3/4 vk
- Ühendus nr. 2 3/4 vk
- Ühendus nr. 3 3/4 vk
- Ühendus nr. 4 3/4 vk
- Ühendus nr. 5 3/4 vk
- Ühendus nr. 6 1/2 sk



OKC 100, 125 NTR/HV

OKC 160 NTR/HV



- Kõik liitmikud ülal
- Sobib paigutada seinal oleva gaasikatla alla
- Tühjendusava

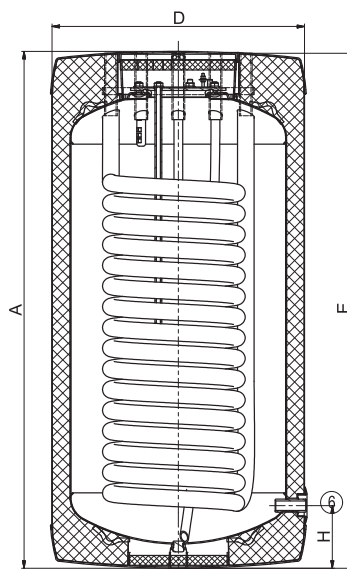
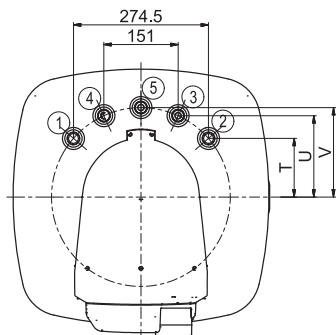


OKH 125 NTR/HV

Tüüp		OKH 100 NTR/HV	OKH 125 NTR/HV
Tellimisnumber		140870601	140370601
Maht	[l]	87	113
Tühja boileri kaal	[kg]	55	67
Isolatsiooni paksus	[mm]		to 80
Isolatsiooni soojusjuhtivus	[W·m ⁻¹ ·K ⁻¹]		0,022
Elektritoide			1/N/PE ~ 230V/50Hz
Kaitseklass			IP42
Max. töötemp. / rõhk	[°C]/[bar]		80/6
Soojusvaheti pindala *	[m ²]	1,08	1,45
Soojusvaheti maht *	[l]	7,1	9,5
Max. töötemp. / rõhk soojusvahetis	[°C]/[bar]		110/10
Soojusvaheti võimsus 720 l @ 80 °C	[kW]	24	32
Vee soojendusaaeg soojusvahetiga 10 °C kuni 60 °C	[min]		13
Energiaefektiivsuse klass			B
Staatiline kadu	[W]	44	49

Mõõtmed [mm]	A	D	E	H	T	U	V
OKH 100 NTR/HV	897	520	888	127	119	165	182
OKH 125 NTR/HV	1058	520	1049	127	119	165	182

- Ühendus nr. 1 3/4 vk
- Ühendus nr. 2 3/4 vk
- Ühendus nr. 3 3/4 vk
- Ühendus nr. 4 3/4 vk
- Ühendus nr. 5 3/4 vk
- Ühendus nr. 6 1/2 sk



OKH 100, 125 NTR/HV



- Töörõhk mahutis ja soojusvahetis kuni 1 MPa
- Suure pinnaga soojusvaheti soojusallikaga (soojuspump, madalatemperatuuriline katel) ühendamiseks
- Võimalik paigaldada TJ 6/4 tüüpi küttekeha
- TPK 150-8/2,2 kW paigaldamise võimalus mudelitele OKC 300–500 NTR/HP
- Eraldi isolatsioon mudelitele 750–1000



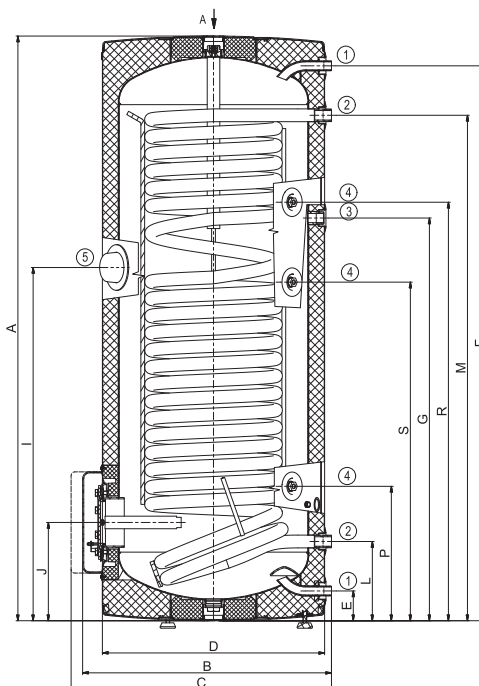
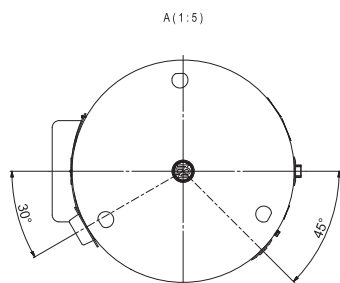
OKC 250 NTR/HP



OKC 500 NTR/HP

Tüüp		OKC 250 NTR/HP	OKC 300 NTR/HP	OKC 400 NTR/HP	OKC 500 NTR/HP	OKC 750 NTR/HP	OKC 1000 NTR/HP
Tellimisnumber		110991401	121091401	121491401	121391401	105513051	105513052
Maht	[l]	234	286	352	469	710	930
Tühja boileri kaal	[kg]	119	133	190	223	259	324
Isolatsiooni paksus	[mm]	42	60	50		80	
Isolatsiooni soojusjuhtivus	[W·m ⁻¹ ·K ⁻¹]	0,022	0,021		0,032		
Max. töötamp. / rõhk	[°C]/[bar]	80/10					
Soojusvaheti pindala *	[m ²]	2,5	3,2	5,2	6,4	7	9
Soojusvaheti maht *	[l]	17	21	32	39	47	63
Vee soojendusaeg soojusvahetiga 10 °C kuni 50 °C	[min]	34	32	26	24	16	
Max. töötamp. / rõhk soojusvahetis	[°C]/[bar]	110/10					
Energiaefektiivsuse klass		C					
Staatiline kadu	[W]	87	72	90	105	130	142

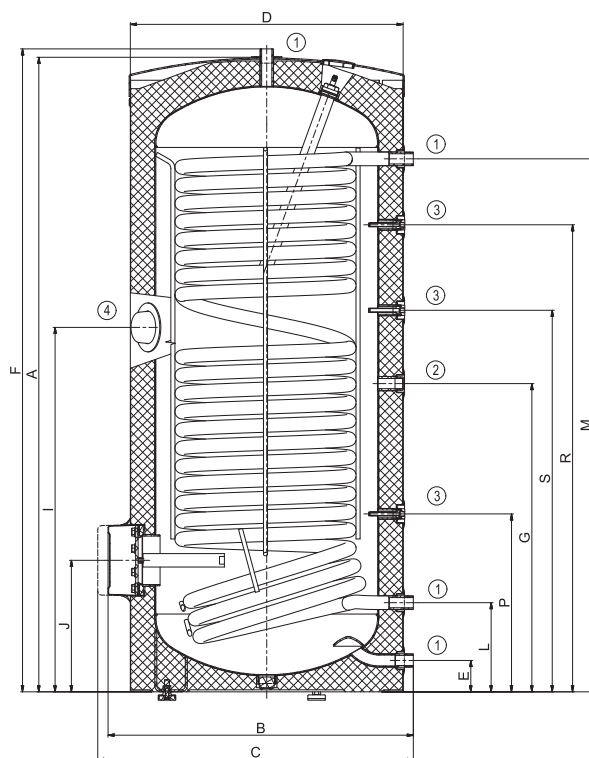
Mõõtmed [mm]	A	B	C	D	E	F	G	I	J	L	M	P	R	S
OKC 250 NTR/HP	1537	660	685	584	80	1460	1060	928	259	209	1330	355	1100	890



OKC 250 NTR/HP

- Ühendus nr. 1 3/4 vk
- Ühendus nr. 2 1 vk
- Ühendus nr. 3 3/4 sk
- Ühendus nr. 4 1/2 sk
- Ühendus nr. 5 6/4 sk

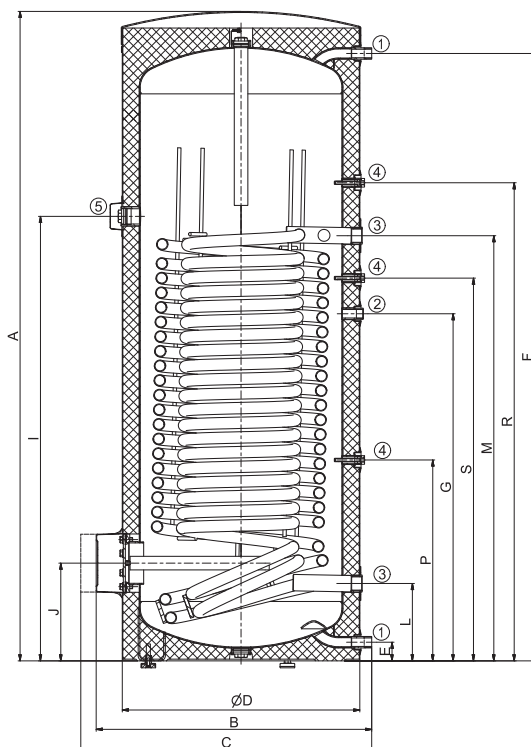
Mõõtmed [mm]	A	B	C	D	E	F	G	I	J	L	M	P	R	S
OKC 300 NTR/HP	1558	750	775	670	77	1579	760	895	325	219	1309	438	1148	937



- Ühendus nr. 1 1 vk
- Ühendus nr. 2 3/4 sk
- Ühendus nr. 3 1/2 sk
- Ühendus nr. 4 6/4 sk

OKC 300 NTR/HP

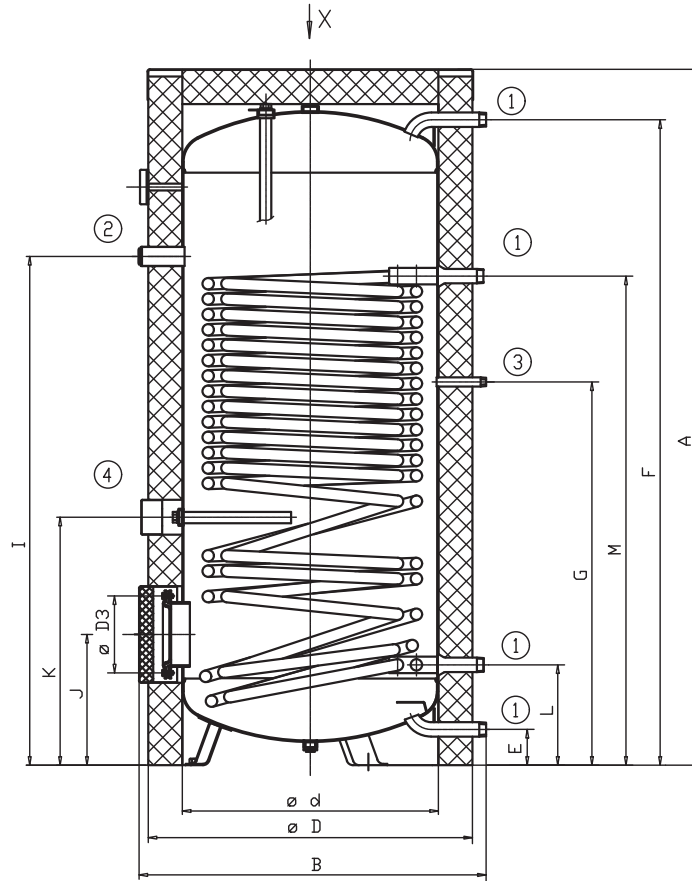
Mõõtmed [mm]	A	B	C	D	E	F	G	I	J	L	M	P	R	S
OKC 400 NTR/HP	1644	812	857	700	55	1521	843	1138	288	228	1081	592	1237	956
OKC 500 NTR/HP	1914	812	857	700	55	1790	1023	1310	288	228	1253	592	1409	1128



- Ühendus nr. 1 1 vk
- Ühendus nr. 2 3/4 sk
- Ühendus nr. 3 5/4 sk
- Ühendus nr. 4 1/2 sk
- Ühendus nr. 5 6/4 sk

OKC 400, 500 NTR/HP

Mõõtmed [mm]	A	B	D	D3	E	F	G	I	J	K	L	M
OKC 750 NTR/HP	2039	1017	910	225	105	1891	1123	1491	383	727	294	1433
OKC 1000 NTR/HP	2053	1117	1010	225	105	1905	1173	1547	391	780	301	1483



OKC 750, 1000 NTR/HP

- Ühendus nr. 1 5/4 vk
- Ühendus nr. 2 6/4 sk
- Ühendus nr. 3 3/4 sk
- Ühendus nr. 4 5/4 sk



- Töörõhk mahutis ja soojusvahetis kuni 1 MPa
- Kahe soojusvahetiga; ülemine (suurem) näiteks soojuspumbale ning alumine näiteks päikeseküttele
- Võimalik paigaldada TJ 6/4 tüüpi küttekeha
- TPK 150-8/2,2 kW paigaldamise võimalus
- 3 anduri taskut

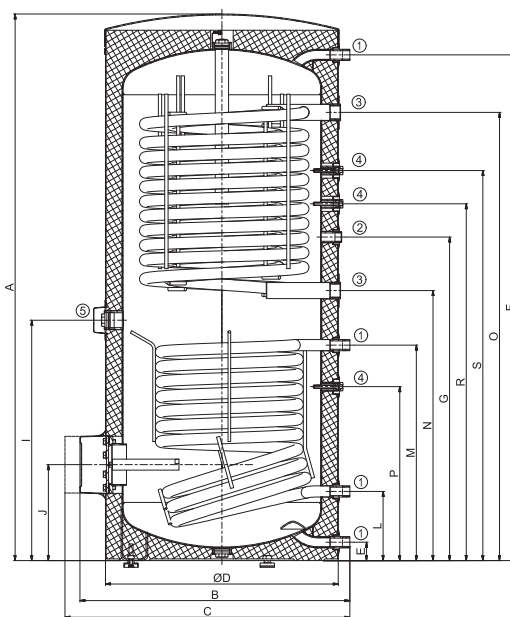


Tüüp		OKC 400 NTRR/HP/SOL	OKC 500 NTRR/HP/SOL
Tellimisnumber		121491402	121391402
Maht	[l]	352	469
Tühja boileri kaal	[kg]	183	233
Isolatsiooni paksus	[mm]	50	
Isolatsiooni soojusjuhtivus	[W·m ⁻¹ ·K ⁻¹]	0,021	
Max. töötemp. / rõhk	[°C]/[bar]	80/10	
Soojusvaheti pindala * (ülemine/alumine)	[m ²]	3,1/1,4	4,8/2
Soojusvaheti maht * (ülemine/alumine)	[l]	19,3/9	29,7/12,3
Max. töötemp. / rõhk soojusvahetis	[°C]/[bar]	110/10	
Power of the exchanger (ČSN EN 12897)	[kW]	45**/32*	50**/58*
Vee soojendusaeg soojusvahetiga 10 °C kuni 60 °C	[min]	32/22	26/27
Energiaefektiivsuse klass		C	
Staatiline kadu	[W]	90	105

* möödetud külteveega 80 °C

** möödetud külteveega 55 °C

Mõõtmed [mm]	A	B	C	D	E	F	G	I	J	L	M	N	O	P	R	S
OKC 400 NTRR/HP/SOL	1644	812	857	700	55	1521	973	723	288	208	648	812	1348	523	1073	1173

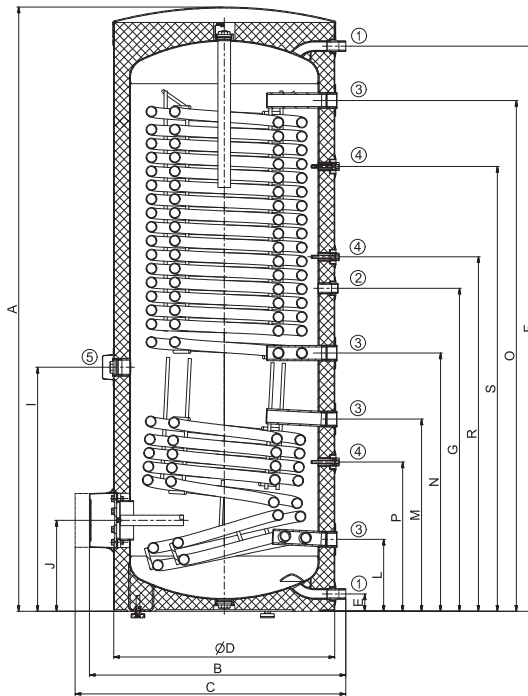


OKC 400 NTRR/HP/SOL

- Ühendus nr. 1 1 vk
- Ühendus nr. 2 3/4 sk
- Ühendus nr. 3 5/4 sk
- Ühendus nr. 4 1/2 sk
- Ühendus nr. 5 6/4 sk

Mõõtmed [mm]	A	B	C	D	E	F	G	I	J	L	M	N	O	P	R	S
OKC 500 NTRR/HP/SOL	1914	812	857	700	55	1790	1023	773	288	228	609	818	1618	473	1123	1409

- Ühendus nr. 1 1 vk
- Ühendus nr. 2 3/4 sk
- Ühendus nr. 3 5/4 sk
- Ühendus nr. 4 1/2 sk
- Ühendus nr. 5 6/4 sk



OKC 500 NTRR/HP/SOL

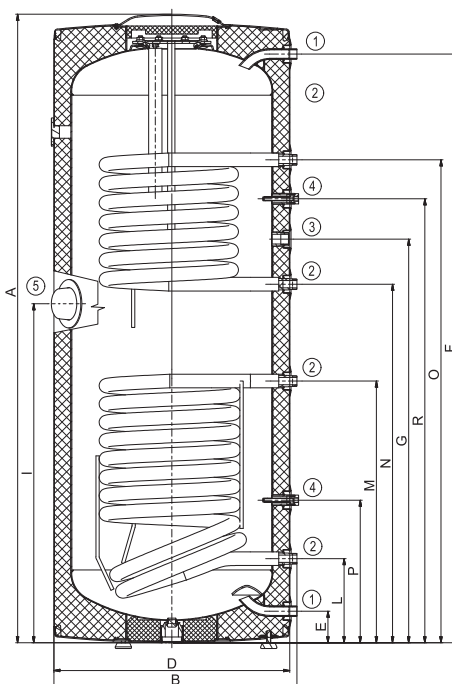


- Optimeeritud soojusvaheti pindala päikesekollektori jaoks
- 2 anduri taskut
- Võimalik paigaldada TJ 6/4 tüüpi küttekeha
- Parem vee kihistumine tänu optimeeritud konstruktsioonile
- Kasutatavad tarbevee põhiliseks soojendusseadmeiks või ettesoojendamiseks



Tüüp		OKC 200 NTRR/SOL	OKC 250 NTRR/SOL	OKC 300 NTRR/SOL
Tellimisnumber		110791301	110991301	121091301
Maht	[l]	200	242	275
Tühja boileri kaal	[kg]	104	109	111
Isolatsiooni paksus	[mm]	42		48
Isolatsiooni soojusjuhtivus	[W·m ⁻¹ ·K ⁻¹]	0,022		0,021
Max. töötemp. / rõhk	[°C]/[bar]	80/10		
Soojusvaheti pindala * (ülemine/alumine)	[m ²]	0,8/0,8	0,8/1	0,8/1,2
Soojusvaheti maht * (ülemine/alumine)	[l]	5,5/5,5	5,5/7	5,5/8,5
Max. töötemp. / rõhk soojusvahetis	[°C]/[bar]	110/10		
Soojusvaheti võimsus 720 l @ 80 °C (ülemine/alumine)	[kW]	19/19	19/24	19/29
Vee soojendusaeg soojusvahetiga 10 °C kuni 60 °C	[min]	23/34	26/33	25/33
Energiaefektiivsuse klass		C		
Staatiline kadu	[W]	82	87	85

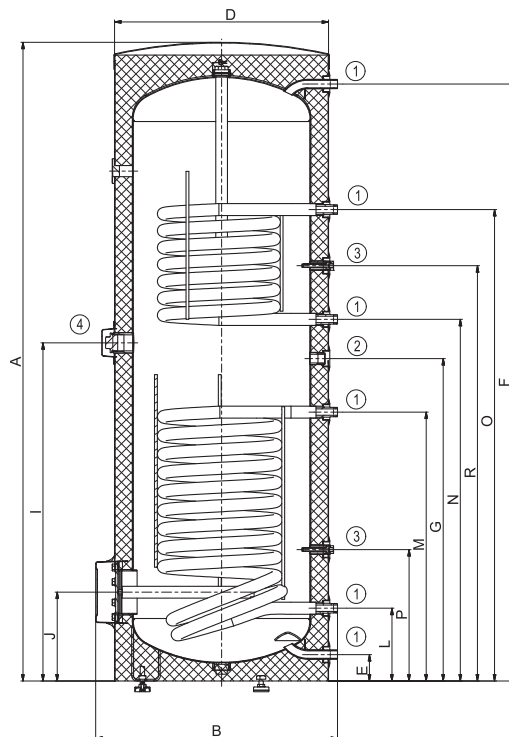
Mõõtmed [mm]	A	B	D	E	F	G	I	L	M	N	O	P	R
OKC 200 NTRR/SOL	1377	607	584	80	1280	820	668	209	516	708	1016	355	920
OKC 250 NTRR/SOL	1557	607	584	80	1460	1000	840	209	648	888	1196	355	1100



OKC 200, 250 NTRR/SOL

- Ühendus nr. 1 3/4 vk
- Ühendus nr. 2 3/4 sk
- Ühendus nr. 3 1/2 sk
- Ühendus nr. 4 6/4 sk

Mõõtmed [mm]	A	B	D	E	F	G	I	J	L	M	N	O	P	R
OKC 300 NTRR/SOL	1791	678	600	74	1674	904	948	249	204	754	1014	1322	369	1165



OKC 300 NTRR/SOL

- Ühendus nr. 1 3/4 vk
- Ühendus nr. 2 3/4 sk
- Ühendus nr. 3 1/2 sk
- Ühendus nr. 4 6/4 sk



- Kõrge efektiivsus
- Emailitud mahuti
- Töötab alates $-5\text{ }^{\circ}\text{C}$ välistemperatuurist
- Vee temperatuur $55\text{ }^{\circ}\text{C}$ ka telvel
- Antilegionella funktsioon

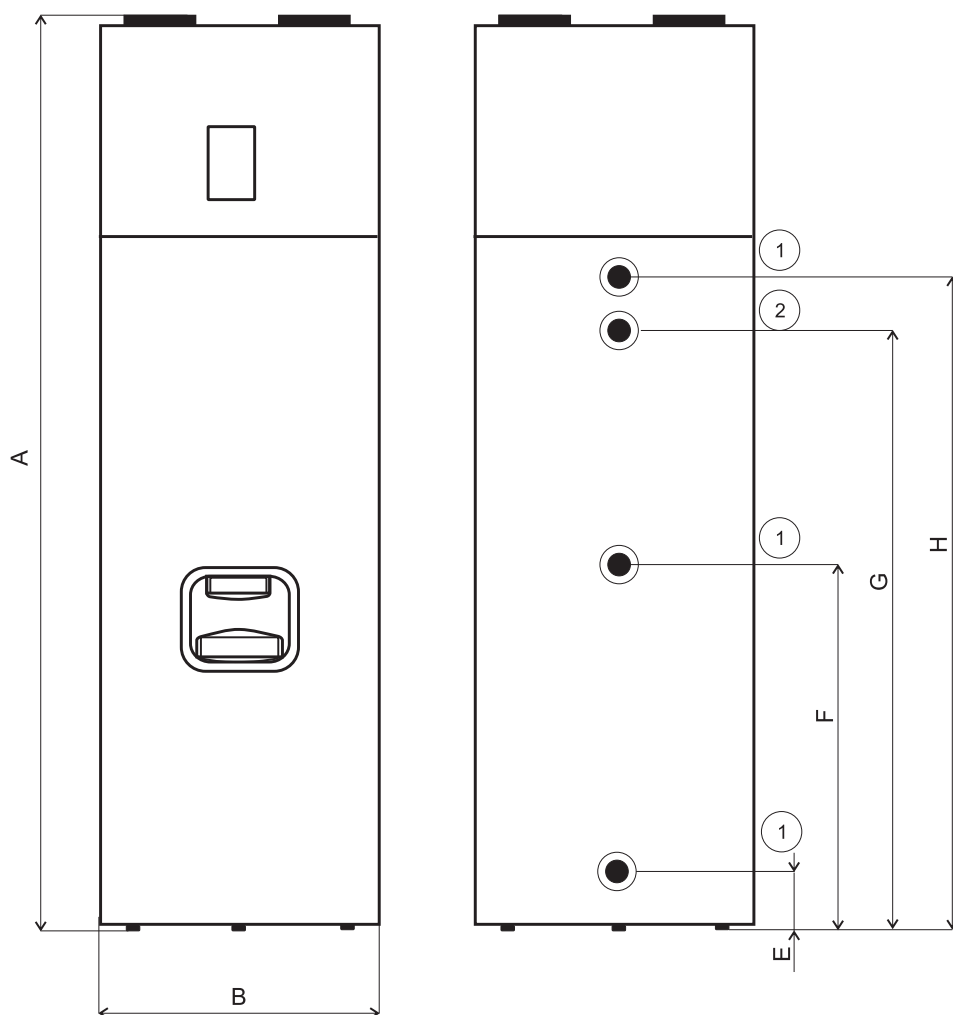
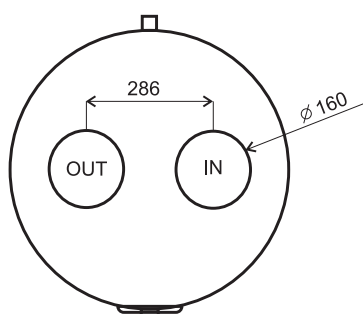
Technical parameters		AQUA 250 HP
Tellisnumber	-	107020000
Maht	[l]	250
Mõõtmed ($\varnothing \times$ height)	[mm]	580 x 1960
Tühja boileri kaal	[kg]	83
Ülemine osa	-	Stainless steel
Alumine osa	-	Varnished sheet metals
Isolatsiooni paksus (PUR)	[mm]	50
Max. töötemp. / rõhk	[$^{\circ}\text{C}$] / [bar]	80 / 7
Kaitseklass	-	IPx1
Elektritoide	-	1/N/PE ~ 230V/ 50 Hz
Toide (keskmine / maksimum)	[W]	400 / 700
Küttekeha võimsustarve	[W]	1500
Soojusvõimsus	[W]	1800
Ventilaatori võimsustarve	[W]	65
Soovitatav kaitselüliti	[A]	16
Max. vee temperatuur	[$^{\circ}\text{C}$]	55
Max. vee temperatuur küttekehaga	[$^{\circ}\text{C}$]	65
Külmaaine	type / [kg]	R 134a / 1,2
COP *	-	3,2
Soojendamise aeg *	[h]	6,8
Segatud tarbevesi V40 *	[l]	315
Õhuvoog	[$\text{m}^3 \cdot \text{h}^{-1}$]	450
Maksimaalne gaasitorustiku pikkus	[m]	10
Töötemperatuuride vahemik	[$^{\circ}\text{C}$]	$-5 / 40$
Jigger profile	-	XL
Energiaefektiivsuse klass	-	A+
Efektiivsus	[%]	134
Orienteeruv aastane energiatarve	[kWh]	1251
Müratase	[dB(A)]	51

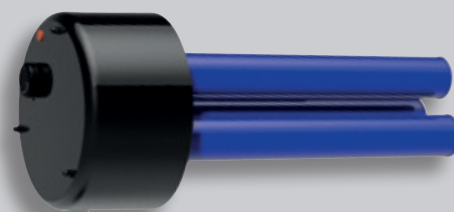


Mõõtmed [mm]	A	B	E	F	G	H
AQUA HP	1960	580	89	830	1341	1469

Ühendus nr. 1 3/4 vk

Ühendus nr. 3 1/2 sk







TARVIKUD

IPS ProtectX

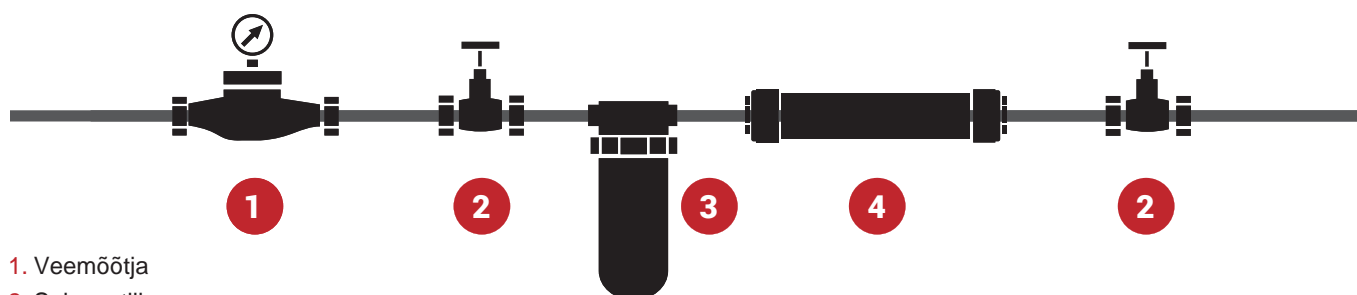
Seadmed vee füüsikaliseks puhastamiseks seoses lubjakivi redutseerimisega kodumasinade ja veevarustussüsteemide kaitseks



ADVANTAGES

- Pikenadab kütteseadmete ja sanitaarseadmete eluiga
- Ei vaja elektritoidet
- Hooldusvaba
- Lisakulud puuduvad
- Ei kasuta kemikaale
- Minimaalsed rõhukaod
- Patenteeritud toode
- Sertifitseeritud ja tõhus

ProtectX PAIGALDAMISE SKEEM



1. Veemõõtja
2. Sulgventiil
3. Mehhaaniline filter
4. IPS ProtectX

Tellimisnumber	TYPE	Mõõtmed (d × l)	MAKSIMAALNE TARBIMINE
100671000	ProtectX G 1/2"	50 × 245 mm	1 m ³ /h
100671001	ProtectX G 3/4"	50 × 245 mm	3,2 m ³ /h
100671002	ProtectX G 1"	50 × 245 mm	4 m ³ /h

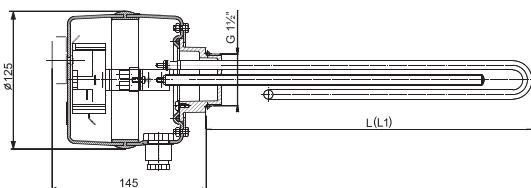
ORIGINAALTARVIKUD DRAŽICE -It

KEERMELIIDESEGA TJ SEERIA ELEKTRIKÜTTEKEHAD

Type		TJ 6/4"-2	TJ 6/4"-2,5	TJ 6/4"-3,3	TJ 6/4"-3,75	TJ 6/4"-4,5	TJ 6/4"-6	TJ 6/4"-7,5	TJ 6/4"-9
Tellimisnumber L/L1		-/ 2110311	-/ 2110312	2110336 / -	-/ 2110314	-/ 2110315	-/ 2110316	2110319 / 2110317	2110320 / 2110318
Võimsustarve	[kW]	2	2,5	3,3	3,75	4,5	6	7,5	9
Kaal	[kg]	1,2	1,3	1,7	2	2	2	2 / 2,3	2 / 2,3
Küttekeha pikkus L/L1	[mm]	- / 380	- / 405	325 / -	- / 450	- / 500	- / 520	575 / 685	605 / 690
Elektritoide		1/N/PE ~ 230V/50Hz	1/N/PE ~ 230V/50Hz	3/N/PE ~ 400V/50Hz, △	3/N/PE ~ 400V/50Hz, △	3/N/PE ~ 400V/50Hz, △	3/N/PE ~ 400V/50Hz, △	3/N/PE ~ 400V/50Hz, △	3/N/PE ~ 400V/50Hz, △
Soovitav kaitselüliti	[A]	16	16	3 × 10	3 × 10	3 × 10	3 × 16	3 × 16	3 × 20
Kaitseklass		IP44							
Temperatuuri seadevahemik	[°C]	5-74							
Soojendamisaeg 150 l 10-60°C	[h]	4,5	4	2,7	2,3	2	1,5	1,3	1

Tüübid TJ 6/4"-2 ja TJ 6/4"-2,5 toitekaabliga.

Küttekeha pikkuse tolerants ± 10 mm.



FLANTSIGA R ja SE SEERIA KÜTTEKEHAD

Type		REU 18-2,5	RDU 18-2,5	RDU 18-3	RDU 18-3,8	RDU 18-5	RDU 18-6	RDU 18-7,5	RDU 18-10	RSW 18-12	RSW 18-15	SE 377	SE 378	
Tellimisnumber		100541551	100541560	100541561	100541562	100541563	100541564	100541570	100541571	100541580	100541581	100541517	100541511	
Võimsustarve	[kW]	2,5	2,5	3	3,8	5	6	7,5	10	12	15	8-11-16	9,5-12,7-19	
Kaal	[kg]	3	3,3	3,4	3,5	3,5	3,5	3,7	4	4	4,2	8	11,5	
Küttekeha pikkus	[mm]	450								530		630	610	740
Elektritoide		1/N/PE ~ 230V/ 50Hz	3/N/PE ~ 400V/ 50Hz, △	3/N/PE ~ 400V/ 50Hz, △	3/N/PE ~ 400V/ 50Hz, △	3/N/PE ~ 400V/ 50Hz, △	3/N/PE ~ 400V/ 50Hz, △	3/N/PE ~ 400V/ 50Hz, △	3/N/PE ~ 400V/ 50Hz, △	3/N/PE ~ 400V/ 50Hz, △	3/N/PE ~ 400V/ 50Hz, △	3/N/PE ~ 400V/ 50Hz, △	3/N/PE ~ 400V/ 50Hz, △	
Soovitav kaitselüliti	[A]	16	3 × 6	3 × 6	3 × 10	3 × 10	3 × 16	3 × 16	3 × 20	3 × 20	3 × 25	3 × 25	3 × 32	
Kaitseklass		IPX4										IP20		
Soojendamisaeg 300 l 10-60°C	[h]	8	8	6	5	4	3	2,5	2	1,5	1,3	2-2,1,3	2-1,5-1	

Küttekeha pikkuse tolerants ± 10 mm.



TPK SEERIA KERAAMILISED FLANTSIGA KÜTTEKEHAD

Type		TPK 150-8/2,2	TPK 168-8/2,2	TPK 210-12/2,2	TPK 210-12/3-6	TPK 210-12/6,6	TPK 210-12/5-9	TPK 210-12/12	
Tellimisnumber		2110409	2110055	2110053	2110050	2110410	2110051	2110414	
Võimsustarve	[kW]	2,2	2,2	2,2	3-4-6	6,6	5-7-9	12	
Kaal	[kg]	4,2	4,2	6,6	12	13	13,6	14	
Küttekeha pikkus	[mm]	400	400	440	440	440	550	550	
Elektritoide		1/N/PE ~ 230V/50Hz	1/N/PE ~ 230V/50Hz	1/N/PE ~ 230V/50Hz	1/N/PE ~ 230V/50Hz, 3/N/PE ~ 400V/50Hz, △	3/N/PE ~ 3 × 230V/50Hz, △	3/N/PE ~ 400V/50Hz, △	3/N/PE ~ 400V/50Hz, △	
Soovitav kaitselüliti	[A]	16	16	16	20/3 × 16	3 × 16	3 × 20	3 × 25	
Kaitseklass		IP42							
Temperatuuri seadevahemik	[°C]	5-74							

* – vastavalt ühendusskeemile

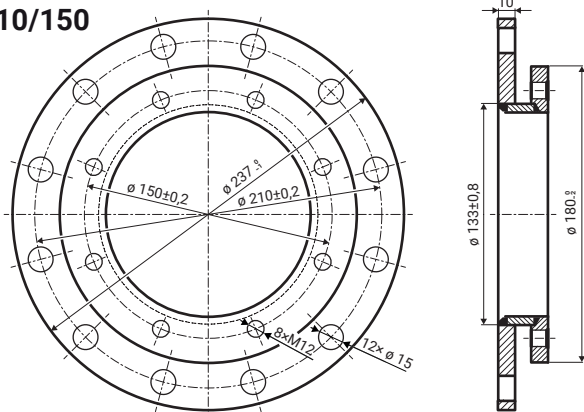
Küttekeha pikkuse tolerants ± 10 mm.



ORIGINAALTARVIKUD DRAŽICE -It

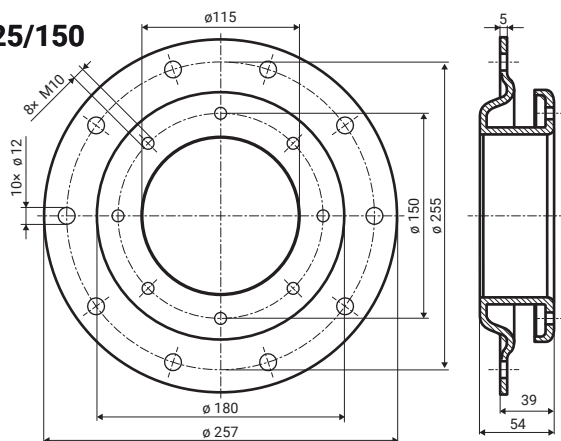
SOBITUSFLANTSID

210/150



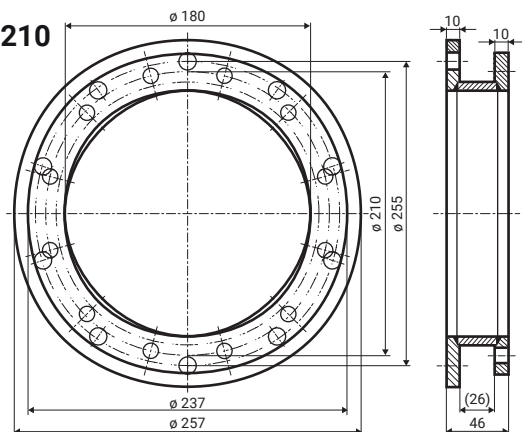
■ REU, RDU ja RSW paigaldamiseks OKCE 160–500 S, OKC 300, 400, 500 BP boileritele

225/150



■ REU, RDU, RDW ja RSW paigaldamiseks 750 ja 1000 liitristele boileritele

225/210

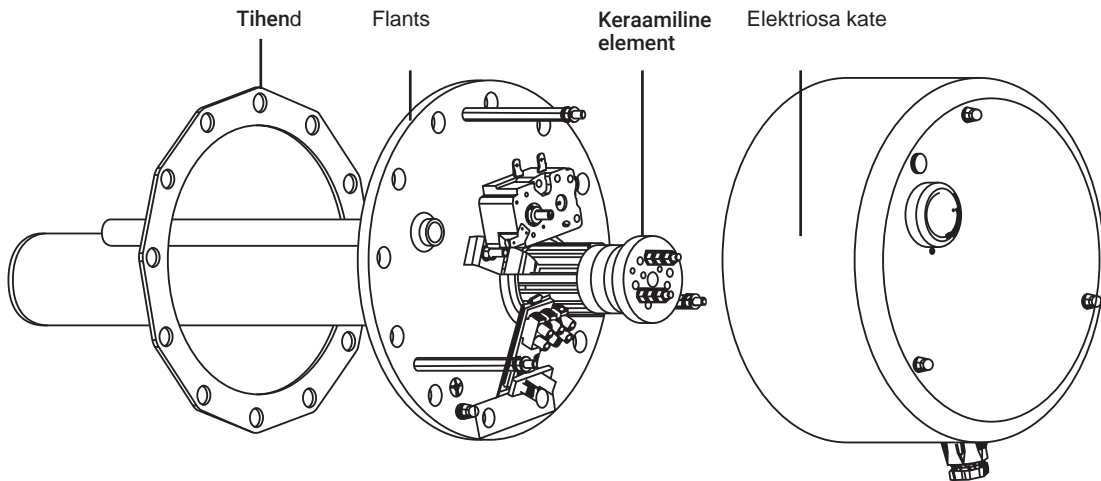


■ TPK 210 - 2.2 kW ja TPK 210 - 12/3-6 kW, TPK 210 - 12/5-9 kW ja TPK 210 - 12/8-12 kW paigaldamiseks 750 ja 1000 liitristele boileritele

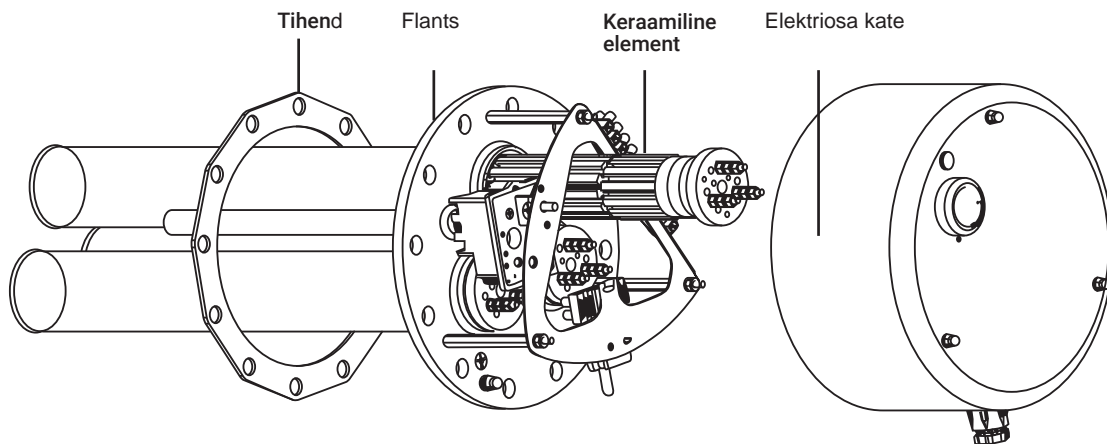
Flantsi m õ õt:	Tellimisnumber
210/150	100641134
225/150	100641132
225/210	100641133

TPK KÜTTEKEHADE EHITUS

TPK – ühefaasiline



TPK – kolmefaasiline



KÜTTEKEHADE TABEL

TJ KÜTTEKEHADE SOBIVUSTABEL

Type	TJ 6/4" - 2*	TJ 6/4" - 2,5*	TJ 6/4" - 3,3	TJ 6/4" - 3,75*	TJ 6/4" - 4,5*	TJ 6/4" - 6*	TJ 6/4" - 7,5	TJ 6/4" - 7,5*	TJ 6/4" - 9	TJ 6/4" - 9*
OKCE 200 S	▲	▲	▲	▲	▲	-	-	-	-	-
OKCE 250 S	▲	▲	▲	▲	▲	▲	-	-	-	-
OKCE 300 S	▲	▲	▲	▲	▲	▲	-	-	-	-
OKCE 400 S	▲	▲	▲	▲	▲	▲	-	-	-	-
OKCE 500 S	▲	▲	▲	▲	▲	▲	▲	-	▲	-
OKC 200 NTR/BP	▲	▲	▲	▲	▲	▲	-	-	-	-
OKC 200 NTRR/BP	▲	▲	▲	▲	▲	▲	-	-	-	-
OKC 250 NTR/BP	▲	▲	▲	▲	▲	▲	-	-	-	-
OKC 250 NTRR/BP	▲	▲	▲	▲	▲	▲	-	-	-	-
OKC 300 NTR/BP	▲	▲	▲	▲	▲	▲	-	-	-	-
OKC 300 NTRR/BP	▲	▲	▲	▲	▲	-	-	-	-	-
OKC 400 NTR/BP	▲	▲	▲	▲	▲	▲	-	-	-	-
OKC 400 NTRR/BP	▲	▲	▲	▲	▲	▲	-	-	-	-
OKC 500 NTR/BP	▲	▲	▲	▲	▲	▲	▲	-	▲	-
OKC 500 NTRR/BP	▲	▲	▲	▲	▲	▲	▲	-	▲	-
OKC 750 NTR/BP	▲	▲	▲	▲	▲	▲	▲	▲	▲	▲
OKC 750 NTRR/BP	▲	▲	▲	▲	▲	▲	▲	▲	▲	▲
OKC 1000 NTR/BP	▲	▲	▲	▲	▲	▲	▲	▲	▲	▲
OKC 1000 NTRR/BP	▲	▲	▲	▲	▲	▲	▲	▲	▲	▲
OKC 250 NTR/HP	▲	▲	▲	-	-	-	-	-	-	-
OKC 300 NTR/HP	▲	▲	▲	▲	▲	-	-	-	-	-
OKC 400 NTR/HP	▲	▲	▲	▲	▲	▲	▲	-	▲	-
OKC 500 NTR/HP	▲	▲	▲	▲	▲	▲	▲	-	▲	-
OKC 750 NTR/HP	▲	▲	▲	▲	▲	▲	▲	▲	▲	▲
OKC 1000 NTR/HP	▲	▲	▲	▲	▲	▲	▲	▲	▲	▲
OKC 400 NTRR/HP/SOL	▲	▲	▲	▲	▲	▲	▲	-	▲	-
OKC 500 NTRR/HP/SOL	▲	▲	▲	▲	▲	▲	▲	-	▲	-
OKC 200 NTRR/SOL	▲	▲	▲	▲	▲	▲	-	-	-	-
OKC 250 NTRR/SOL	▲	▲	▲	▲	▲	▲	-	-	-	-
OKC 300 NTRR/SOL	▲	▲	▲	▲	▲	▲	-	-	-	-

* TJ 6/4" pikendatud külma osaga

▲ võimalik

- ei ole võimalik

R, SE SEERIA SOBIVUSTABEL

Typ	REU 18-2,5	RDU 18-2,5	RDU 18-3	RDU 18-3,8	RDU 18-5	RDU 18-6	RDW 18-7,5	RDW 18-10	RSW 18-12	RSW 18-15	SE 377	SE 378
OKCE 300 S	●	●	●	●	●	●	●	●	●	-	-	-
OKCE 400 S	●	●	●	●	●	●	●	●	●	-	-	-
OKCE 500 S	●	●	●	●	●	●	●	●	●	●	-	-
OKCE 750 S	■	■	■	■	■	■	■	■	■	■	▲	▲
OKCE 1000 S	■	■	■	■	■	■	■	■	■	■	▲	▲
OKC 300 NTR/BP	●	●	●	●	●	●	●	●	-	-	-	-
OKC 300 NTRR/BP	●	●	●	●	●	●	●	●	-	-	-	-
OKC 400 NTR/BP	●	●	●	●	●	●	●	●	-	-	-	-
OKC 400 NTRR/BP	●	●	●	●	●	●	●	●	-	-	-	-
OKC 500 NTR/BP	●	●	●	●	●	●	●	●	-	-	-	-
OKC 500 NTRR/BP	●	●	●	●	●	●	●	●	-	-	-	-
OKC 750 NTR/BP	■	■	■	■	■	■	■	■	■	■	▲	-
OKC 750 NTRR/BP	■	■	■	■	■	■	■	■	■	■	▲	-
OKC 1000 NTR/BP	■	■	■	■	■	■	■	■	■	■	▲	▲
OKC 1000 NTRR/BP	■	■	■	■	■	■	■	■	■	■	▲	▲
OKC 300 NTR/HP	▲	▲	▲	▲	▲	▲	▲	▲	-	-	-	-
OKC 400 NTR/HP	▲	▲	▲	▲	▲	▲	▲	▲	-	-	-	-
OKC 500 NTR/HP	▲	▲	▲	▲	▲	▲	▲	▲	-	-	-	-
OKC 750 NTR/HP	■	■	■	■	■	■	■	■	■	■	-	-
OKC 1000 NTR/HP	■	■	■	■	■	■	■	■	■	■	▲	-

▲ võimalik

■ võimalik 225/150 flantsiga

● võimalik 210/150 flantsiga

- ei ole võimalik

KÜTTEKEHADE TABEL

TPK SERIES

Typ	TPK 150-8/ 2,2 kW	TPK 168-8/ 2,2 kW	TPK 210-12/ 2,2 kW	TPK 210-12/ 3-6 kW	TPK 210-12/ 6,6 kW	TPK 210-12/ 5-9 kW	TPK 210-12/ 12 kW
OKCE 160 S	-	-	▲	▲	▲	-	-
OKCE 200 S	-	-	▲	▲	▲	-	-
OKCE 250 S	-	-	▲	▲	▲	-	-
OKCE 300 S	-	-	▲	▲	▲	▲	▲
OKCE 400 S	-	-	▲	▲	▲	▲	▲
OKCE 500 S	-	-	▲	▲	▲	▲	▲
OKCE 750 S	-	-	■	■	■	■	■
OKCE 1000 S	-	-	■	■	■	■	■
OKC 160 NTR/BP	-	▲	-	-	-	-	-
OKC 200 NTR/BP	-	▲	-	-	-	-	-
OKC 200 NTRR/BP	-	▲	-	-	-	-	-
OKC 250 NTR/BP	-	▲	-	-	-	-	-
OKC 250 NTRR/BP	-	▲	-	-	-	-	-
OKC 300 NTR/BP	-	-	▲	▲	▲	-	-
OKC 300 NTRR/BP	-	-	▲	▲	▲	-	-
OKC 400 NTR/BP	-	-	▲	▲	▲	-	-
OKC 400 NTRR/BP	-	-	▲	▲	▲	-	-
OKC 500 NTR/BP	-	-	▲	▲	▲	-	-
OKC 500 NTRR/BP	-	-	▲	▲	▲	-	-
OKC 750 NTR/BP	-	-	■	■	■	■	■
OKC 750 NTRR/BP	-	-	■	■	■	■	■
OKC 1000 NTR/BP	-	-	■	■	■	■	■
OKC 1000 NTRR/BP	-	-	■	■	■	■	■
OKC 300 NTR/HP	▲	-	-	-	-	-	-
OKC 400 NTR/HP	▲	-	-	-	-	-	-
OKC 500 NTR/HP	▲	-	-	-	-	-	-
OKC 750 NTR/HP	-	-	■	■	■	■	■
OKC 1000 NTR/HP	-	-	■	■	■	■	■
OKC 400 NTRR/HP/SOL	▲	-	-	-	-	-	-
OKC 500 NTRR/HP/SOL	▲	-	-	-	-	-	-

- ▲ võimalik
- võimalik 225/210 flantsiga
- ei ole võimalik

TERMOREGULAATORI KAST KR

- Mõningad boilerid on varustatud anduritaskutega M 12 × 1,5, et ühendada andur välisele seadmele (tahkekütuse katel, päikese regulaator, soojuspump jne). Kasti KR saab kasutada seadmetes, mida ei saa juhtida välise allika juhtseadmega; kast KR juhib välist allikat või selle lülituselemente (nt. kolmekäiguline ventiil). Lülitustemperatuuri saab seada vahemikus 5–74 ° C.



KR		KR-230 V
Tellimisnumber		2113000
Pinge	[V]	230