

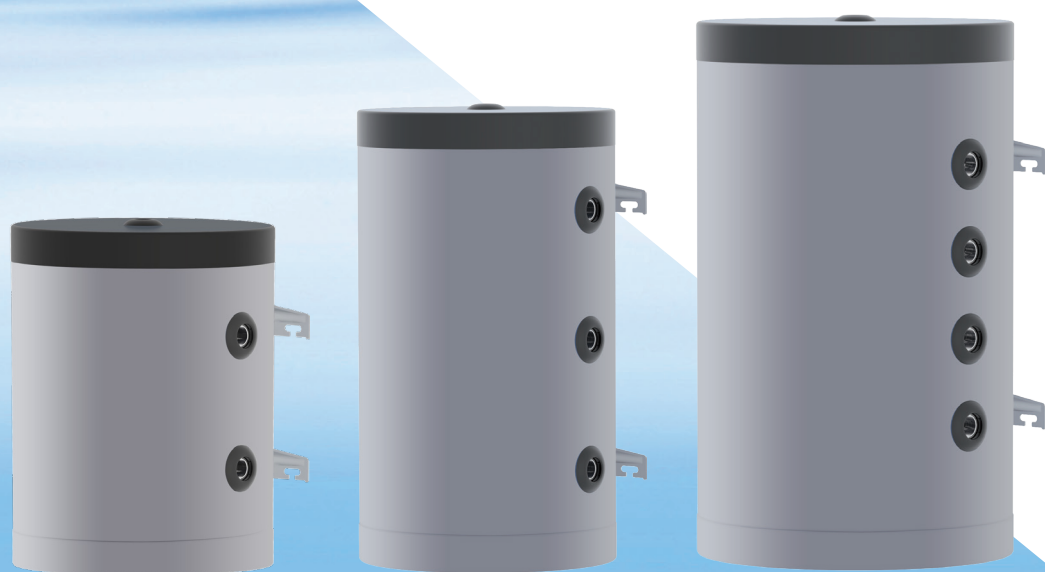


Efficiency and reliability, every day!



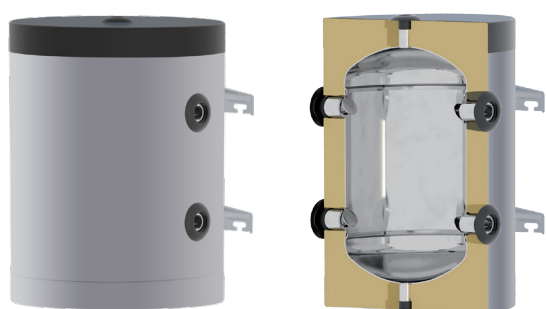
AKUMULATSIOONIPAAGID

25 - 120 L

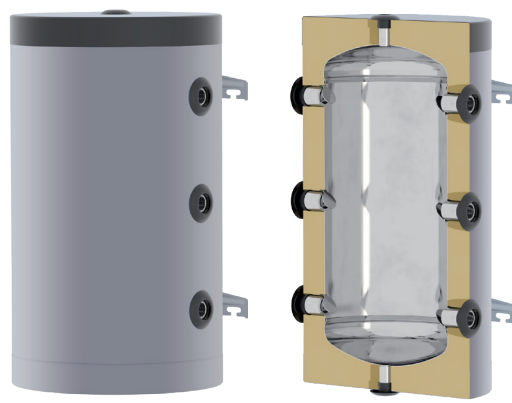


TEHNILISED ANDMED

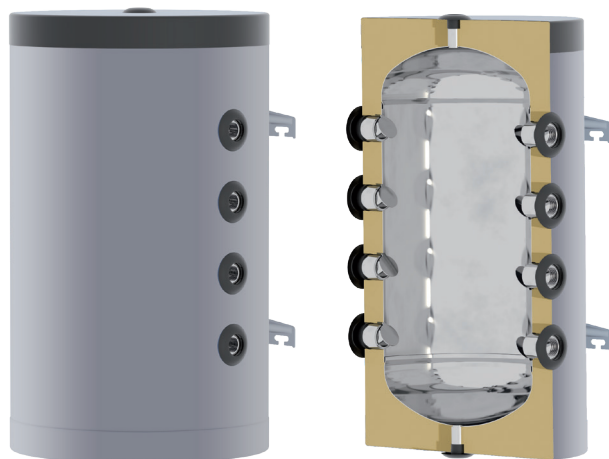
MUDEL		25L	40L	50L	80L	100L	120L
		Ø430-Ø320			Ø490-Ø390		
Maht	L	25	40	50	80	100	120
Tühikaal	kg	11	12	15	20	22	24
Isolatsioon vahtpolüuretaan	mm	55			50		
Soojuskaod ΔT 45K	kW		34	38	45	51	58
Energiaklass		B					
Testrõhk	bar	4,5					
Max. töörõhk	bar	3					
Max. töötemperatuur	°C	95					
Mahuti materjal		Süsinikteras/Emailleeritud					



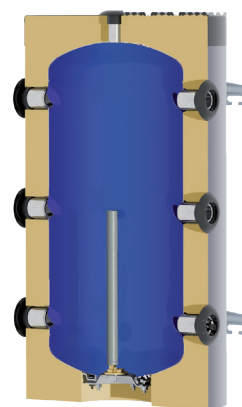
25-40L 4-toru



50L 6-toru

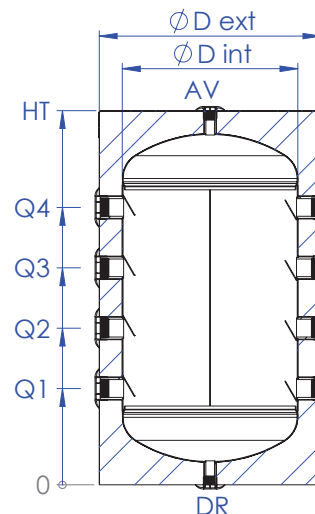
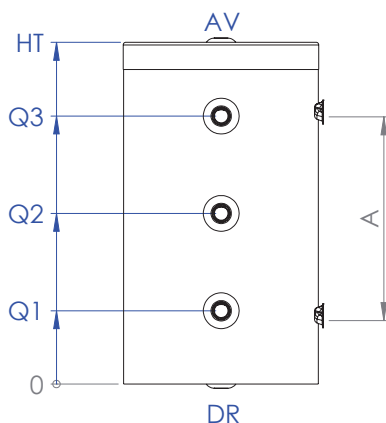
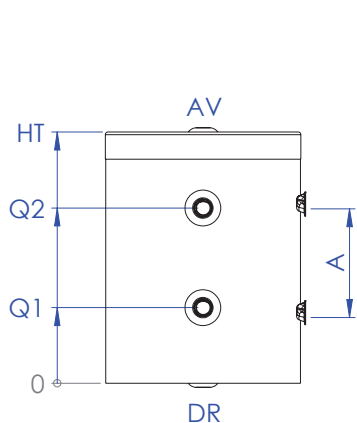


80 - 120L 8-toru

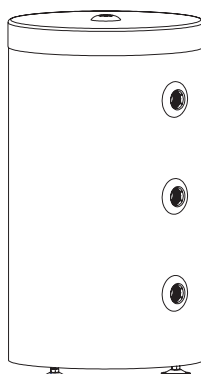
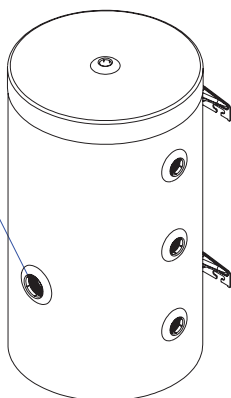


Emailleeritud (tellimisel)

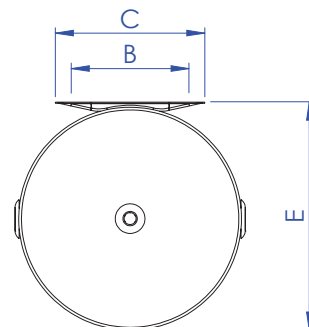
MÕÕTMED(mm)



Küttekeha (lisavarustus)



Jalad (lisavarustus)



DIAMETEER	L	Q1	Q2	Q3	Q4	HT	D int	D ext	A	E	B	C
Ø430-Ø320	25	167	287	-	-	455	320	430	120	443	260	330
	40	167	387	-	-	555	320	430	240	443	260	330
	50	162	377	592	-	755	320	430	450	443	260	330
Ø490-Ø390	80	214	346	480	613	827	390	490	400	503	260	330
	100	214	394	574	754	967	390	490	540	503	260	330
	120	214	444	674	904	1119	390	490	690	503	260	330

		25L	40L	50L	80L	100L	120L
Liitmikud	Q1-4	F 1"	F 1"	F 1"	F 1 - 1/4"	F 1 - 1/4"	F 1 - 1/4"
Õhutus	AV	F 1/2"	F 1/2"	F 1/2"	F 1/2"	F 1/2"	F 1/2"
Tühjendus	DR	F 1/2"	F 1/2"	F 1/2"	F 1/2"	F 1/2"	F 1/2"