

Compact Magnum

DEFANGATORE MAGNETICO CON FILTRO CICLONICO PER IMPIANTI IBRIDI E POMPE DI CALORE
MAGNETIC DIRT SEPARATOR WITH CYCLONIC FILTER FOR HYBRID SYSTEMS AND HEAT PUMP

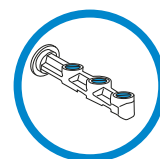
SERIE DF



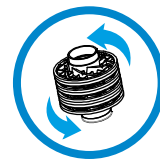
EAC CE



PATENTED
BREVETTATO



Magnetic
cartridge



8 STAGES
CYCLONIC
FILTER

CARATTERISTICHE PRINCIPALI

Gli impianti di riscaldamento e climatizzazione in cui il fluido termovettore (acqua, acqua glicolata) è privo di contaminanti e impurità sono più efficienti, producono meno rumore e hanno una durata di vita più lunga. I defangatori MUT serie DF COMPACT MAGNUM in tecnopolimero composito con magnete vengono utilizzati per eliminare in modo continuo le impurità contenute nei circuiti idraulici. Essi permettono di separare le impurità presenti nell'acqua del circuito raccogliendole nella parte inferiore (pozzetto di raccolta). All'interno del "corpo", in posizione trasversale alla direzione del flusso, è presente uno speciale filtro INOX ad effetto ciclone a 8 stadi di filtrazione; le particelle di impurità attraversano il filtro, subiscono una ulteriore riduzione di velocità, e quindi sedimentano più facilmente. DF COMPACT MAGNUM è inoltre dotato nella parte inferiore di una cartuccia per la separazione ferromagnetica estraibile (3x1T), utilizzata per la separazione delle impurità ferrose. L'apertura periodica del rubinetto di spurgo impurità, consente quindi di svuotare il pozzetto di raccolta.

MAIN CHARACTERISTICS

Hydraulic systems where water fluid is properly free of contamination are more efficient, produce less noise and have a longer service life. MUT DF COMPACT MAGNUM composite dirt separator with magnet are used to remove continuously impurities in the hydraulic circuits. They allow to separate impurities, collecting them in the lower part (collection sump). The main body is made of high-strength technopolymer. Inside the "body", in a position transversal to the flow direction, there is a special stainless steel filter with cyclone effect with 8 stages of filtration: the particles of impurities go through the filter, undergo a further reduction in speed, and therefore sediment more easily. DF COMPACT MAGNUM is also equipped in the lower part with a cartridge for extractable ferromagnetic separation (3x1T), used for the separation of ferrous impurities. The periodic operation of the impurity drain cock allows therefore to empty the collection sump.

MATERIALI* - MATERIALS*

Corpo del defangatore filtro: Dirt separator filter body:	PA66G30
Ghiera filettata corpo: Main threaded ring:	PA66G30
Elementi di tenuta: Hydraulic seals:	EPDM / FKM
Filtro interno a 8 stadi: 8 stages internal filter :	acciaio inox AISI 304 / POM stainless steel AISI 304 / POM
Cartuccia per separazione magnetica: Magnetic elements cartridge:	Samarium Cobalto (3 x 1 T) Samarium Cobalt (3 x 1 T)
Rubinetto di scarico con attacco portagomma: Drain cock with hose connection::	Ottone CW617N (EN 12165) Brass CW617N (EN 12165)
Raccordi: Fittings:	Ottone CW614N (EN 12164) Brass CW614N (EN 12164)

* Tutti i componenti impiegati sono compresi nella attuale Positive list 4MS
* All the components used are included in the current 4MS Positive list

DATI TECNICI - TECHNICAL DATA



Fluido di impiego - Working fluid
Acqua, acqua con glicole / water, glycoled water



Percentuale massima di glicole - Max glycol percent
30 %



Pressione max di esercizio - Max working pressure
3 bar



Campo temperatura di esercizio - Working temperature range
0 ÷ 90 °C



Attacchi corpo - Body connections
1 1/4" FF - 1 1/4" MM - (ISO 228-1)



Campo magnetico - Cartridge's magnetic induction
3 x 1 T (= 3x10000 GAUSS) - (Samarium-cobalto / Samarium-cobalt)

COMPACT MAGNUM CON ATTACCHI A L

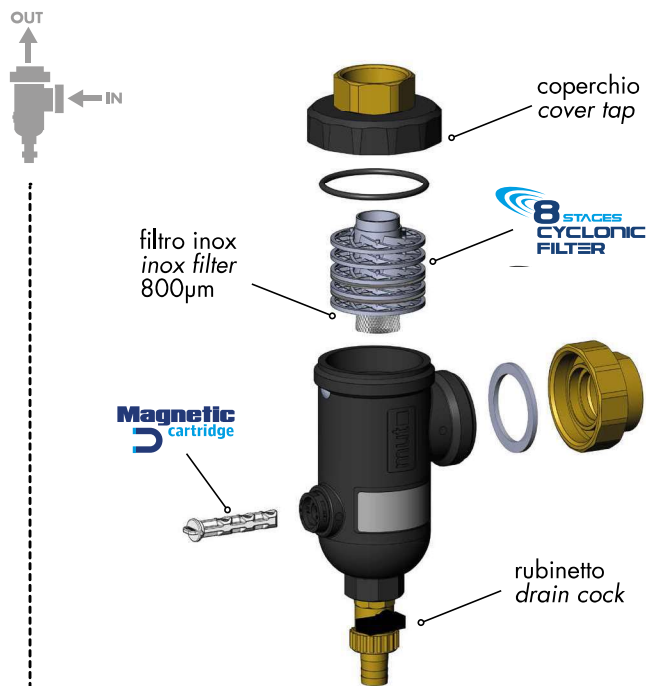
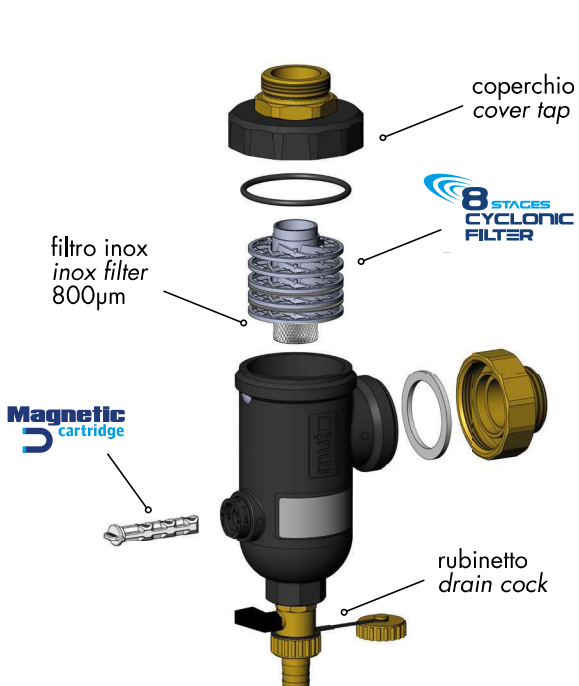
COMPACT MAGNUM WITH "L" FITTINGS

Cod. 7.030.02991

DF COMPACT MAGNUM G1"¼ MM

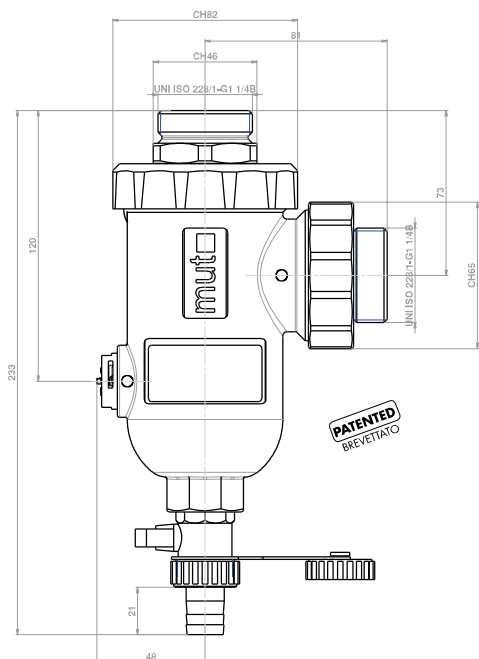
Cod. 7.030.2992

DF COMPACT MAGNUM G1"¼ FF



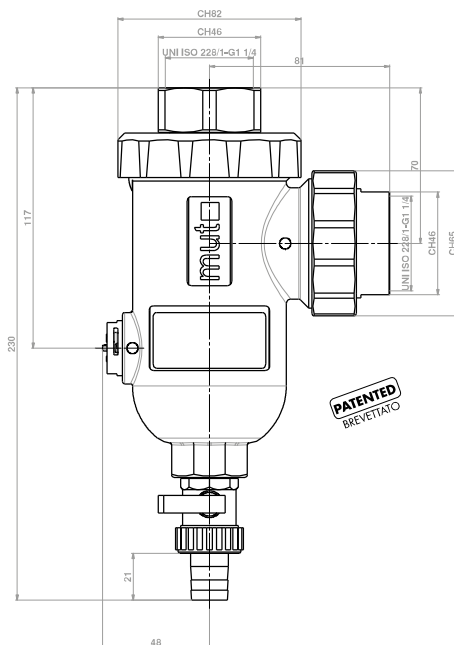
DATI DIMENSIONALI - DIMENSION

Dimensioni in [mm] / Dimensions in [mm]



DATI DIMENSIONALI - DIMENSION

Dimensioni in [mm] / Dimensions in [mm]



DEFANGATORE MAGNETICO PER IMPIANTI IBRIDI E POMPE DI CALORE - MAGNETIC DIRT SEPARATOR FOR HYBRID SYSTEM AND HEAT PUMP

DIMENSIONI - DIMENSIONS (mm)

CODICE/CODE	Ø Racc./Conn. (ingresso/inlet)	Ø Racc./Conn. (uscita/outlet)	Ø Rub. scarico draincock	Massa / Mass [kg]	Kvs [m ³ /h]
7.030.02991	1"¼ M	1"¼ M	¾" M	1.20	12
7.030.02992	1"¼ F	1"¼ F	¾" M	1.20	12

* Portata massima raccomandata, con velocità del fluido agli attacchi di ~ 1,2 m/s: 2.6 m³/h - Maximum recommended flow rate, with fluid velocity at the connections of ~ 1.2 m/s: 2.6 m³/h

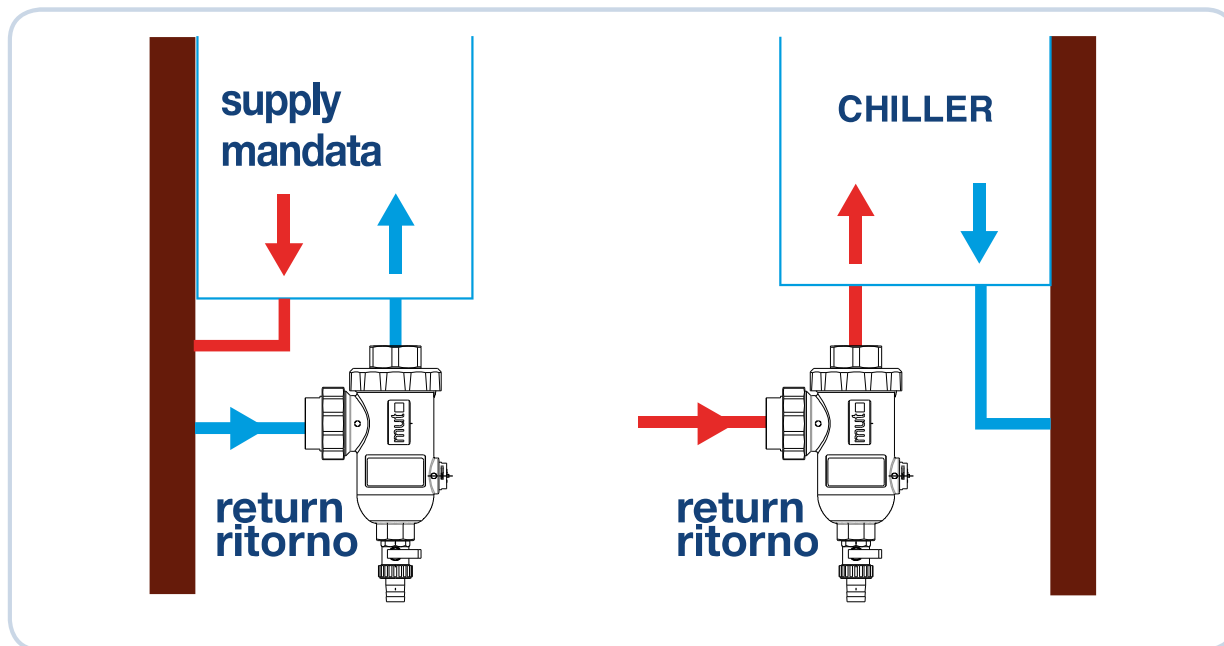
INSTALLAZIONE

Compact Magnum va installato sulla tubazione di ritorno alla caldaia/pompa di calore, rispetto il senso del flusso acqua, come indicato sul disegno; preferibilmente con il corpo in posizione verticale e con lo scarico rivolto verso il basso.

INSTALLATION

The dirt separator filter with magnet Compact Magnum must be installed on the boiler/pump of heat return pipe, respecting the flow direction indicated by the arrow as on the drawing hereby. The dirt separator must be installed with the body always in a vertical position, with drain facing down.

INSTALLAZIONE PRODOTTO - PRODUCT INSTALLATION



MANUTENZIONE ORDINARIA E SCARICO IMPURITÀ

Lo scarico delle impurità è effettuabile ad impianto funzionante, senza scollegare il defangatore dalle tubazioni.

LA PROCEDURA È LA SEGUENTE:

- Rimuovere la cartuccia porta magneti (1);
- Effettuare lo spurgo delle impurità aprendo il rubinetto di scarico (2);
- Scaricare le impurità (3)
- Al termine chiudere il rubinetto di spurgo (2), riavvitare il tappo e reinserire la cartuccia magnetica (1)

L'operazione deve essere effettuata prestando attenzione a mantenere la pressione di impianto. L'abbassamento della pressione durante lo scarico può infatti mandare in blocco la caldaia. Si consiglia pertanto di consultare le istruzioni della caldaia per valutare le modalità di ripristino della pressione e la necessità di arrestare la pompa durante la fase di scarico.

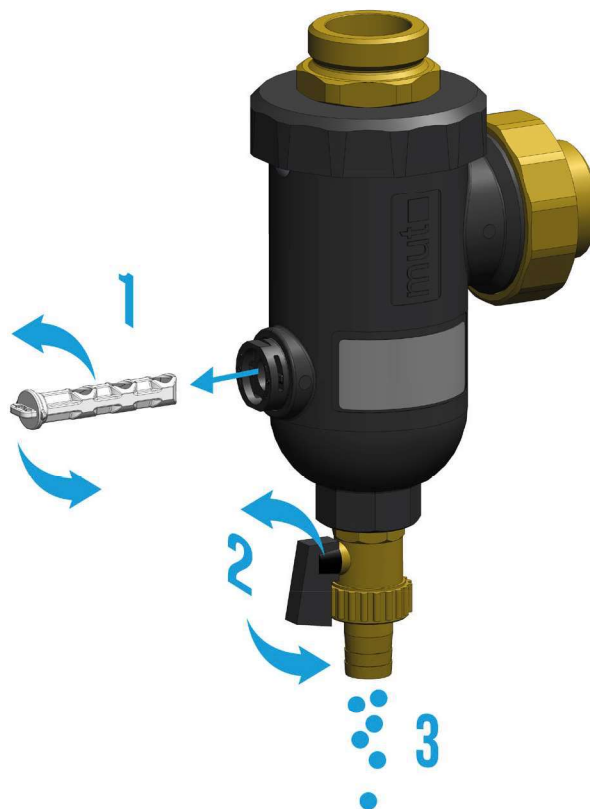
ORDINARY MAINTENANCE AND SLUDGE PURGING

Sludge can be discharged while the system is operating, without removing the dirt separator from the circuit pipes.

THE PROCEDURE IS AS FOLLOWS:

- Remove the cartridge where magnets are housed (1);
- Drain the impurities by opening the drain cock (2);
- Drain the dirt (3)
- At the end, close the drain cock (2), screw the cap back and reinsert the magnetic cartridge (1)

Lowering the pressure during discharge could block the boiler. It is therefore recommended to consult the boiler instructions to evaluate the means of restoring pressure and the need to stop the pump during discharge.



ATTENZIONE: data la presenza di parti magnetiche, si raccomanda ai portatori di pacemaker di stare a debita distanza durante il funzionamento e la manutenzione. Si presti attenzione anche all'impiego di apparecchiature elettroniche in prossimità dei magneti per evitare di comprometterne il funzionamento.



WARNING: Due to the presence of magnetic parts, we recommend to persons with pacemakers to stay at a safe distance during operation and maintenance. You also have to pay attention to the use of electronic equipment in proximity of the magnets to avoid compromising the function.

COMPACT MAGNUM CON ATTACCHI IN LINEA

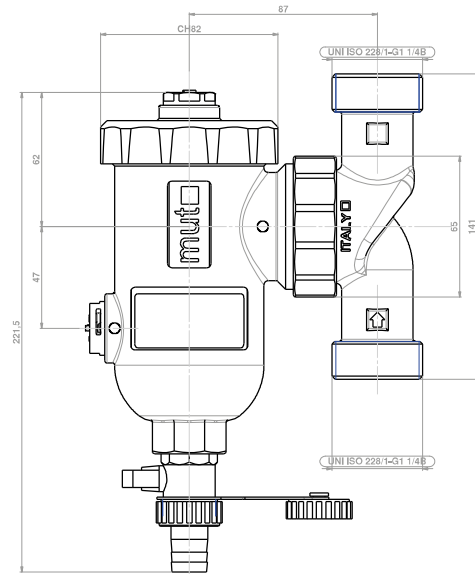
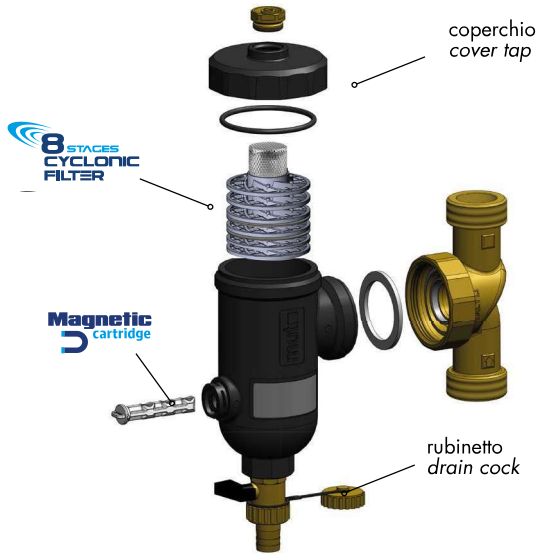
COMPACT MAGNUM WITH IN LINE FITTINGS

Cod. 7.030.02990

DF COMPACT MAGNUM
G1 1/4 MM in linea

DATI DIMENSIONALI - DIMENSION

Dimensioni in [mm] / Dimensions in [mm]



DIMENSIONI - DIMENSIONS (mm)

CODICE/CODE	Ø Racc./Conn. (ingresso/inlet)	Ø Racc./Conn. (uscita/outlet)	Ø Rub. scarico draincock	Massa / Mass [kg]	*Kvs [m3/h]
7.030.02990	1" 1/4 M	1" 1/4 M	3/4" M	1.45	10

* Portata massima raccomandata, con velocità del fluido agli attacchi di ~ 1,2 m/s: 2.2 m3/h - Maximum recommended flow rate, with fluid velocity at the connections of ~ 1.2 m/s: 2.2 m3/h

INSTALLAZIONE

Il defangatore va installato rispettando il senso di flusso indicato dalla freccia riportata sul tee di raccordo e preferibilmente sul circuito di ritorno a monte della caldaia. Il defangatore va installato preferibilmente a monte della pompa e con corpo sempre in posizione verticale.

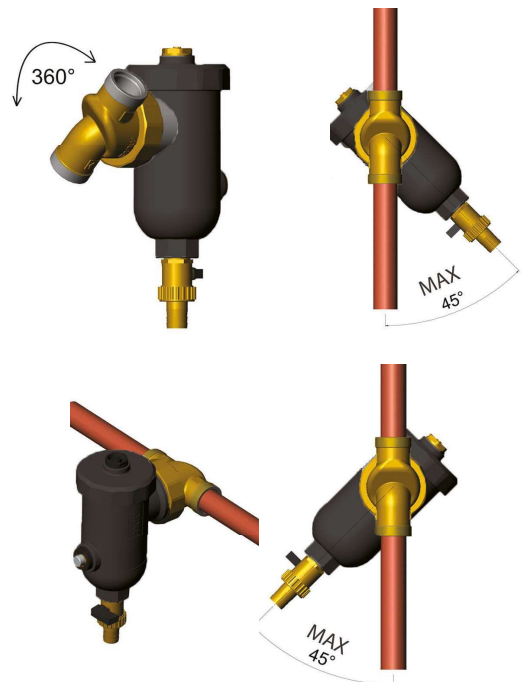
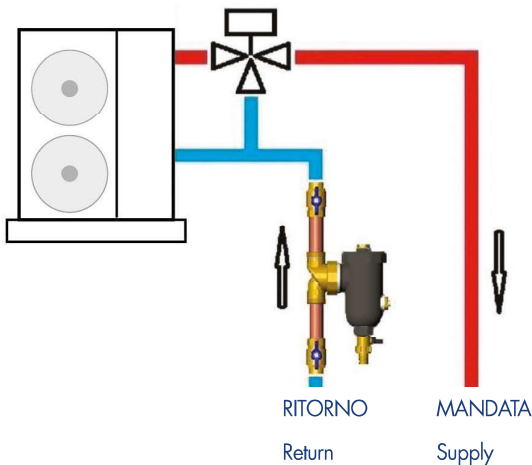
INSTALLATION

MUT DF dirt separator should be installed in accordance with the flow direction indicated by the arrow on the tee fitting and, preferably, on the return circuit upstream of the boiler. The dirt separator should always be installed upstream of the pump and always with its body in vertical position.

SCHEMI APPLICATIVI - APPLICATION DIAGRAMS

CORRETTA INSTALLAZIONE DEL DEFANGATORE NEGLI IMPIANTI CON O SENZA VALVOLA MISCELATRICE

Correct installation in systems with or without mixing valve



ATTENZIONE: data la presenza di parti magnetiche, si raccomanda ai portatori di pacemaker di stare a debita distanza durante il funzionamento e la manutenzione. Si presti attenzione anche all'impiego di apparecchiature elettroniche in prossimità dei magneti per evitare di comprometterne il funzionamento.



WARNING: Due to the presence of magnetic parts, we recommend to persons with pacemakers to stay at a safe distance during operation and maintenance. You also have to pay attention to the use of electronic equipment in proximity of the magnets to avoid compromising the function.

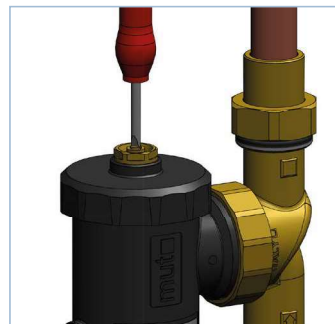
MANUNTENZIONE E PULIZIA - MAINTENANCE AND CLEANING

Scarico aria

Svitando il tappo superiore con un apposito cacciavite o con una chiave a farfalla, è possibile evacuare l'aria che si accumula nella parte superiore del corpo.

Air vent - air purge

Use a screwdriver or a butterfly key to undo the screw on the top plug in order to purge any air that has collected at the top of the body.



Nota:

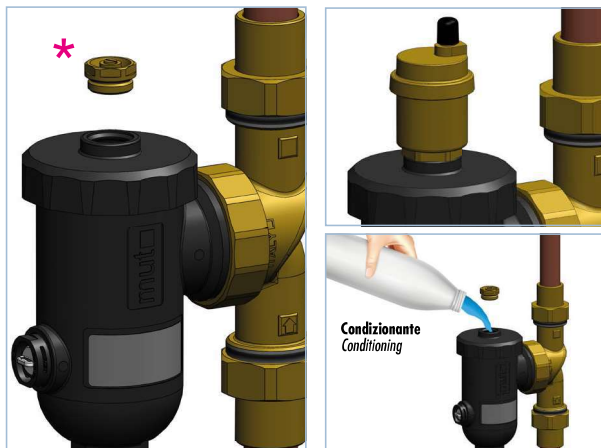
Lo sfiato aria ad apertura manuale può essere sostituito con lo sfiato aria automatico (richiedere codice MUT 5.030.01343) nel caso sia ritenuto opportuno e in funzione delle posizioni relative dei condotti idraulici dell'impianto.

★ Lo stesso attacco può essere utilizzato per inserire il condizionante nell'impianto

Note:

The standard air vent can be replaced with the automatic air vent (MUT code 5.030.01343.) if it is deemed appropriate and depending on the relative positions of the hydraulic lines of the system. (see image).

★ The same connection can be used to insert the chemical conditioning into the system



Pulizia e svuotamento filtro di decantazione e pozzetto di raccolta impurità

Per l'eventuale manutenzione della camera di accumulo fanghi, è sufficiente svitare il coperchio superiore, dopodiché sfilare l'elemento interno (filtro ciclonico) che può essere quindi estratto per la pulizia.

Scarico fanghi e impurità

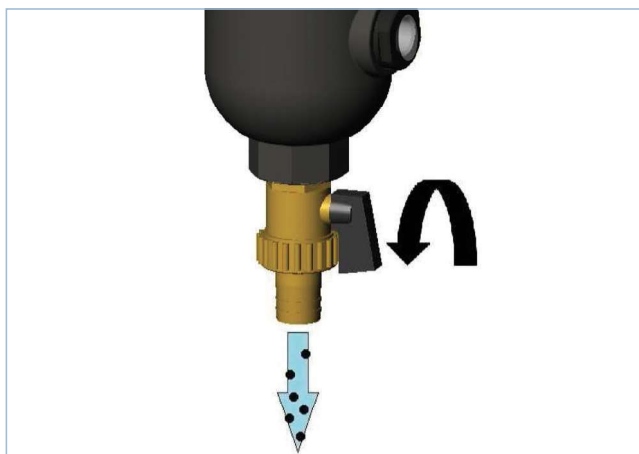
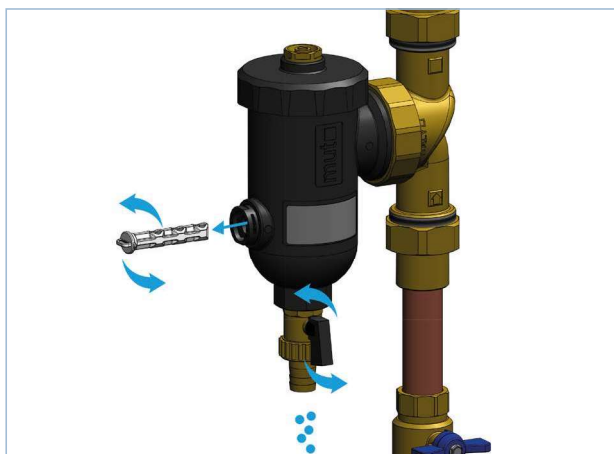
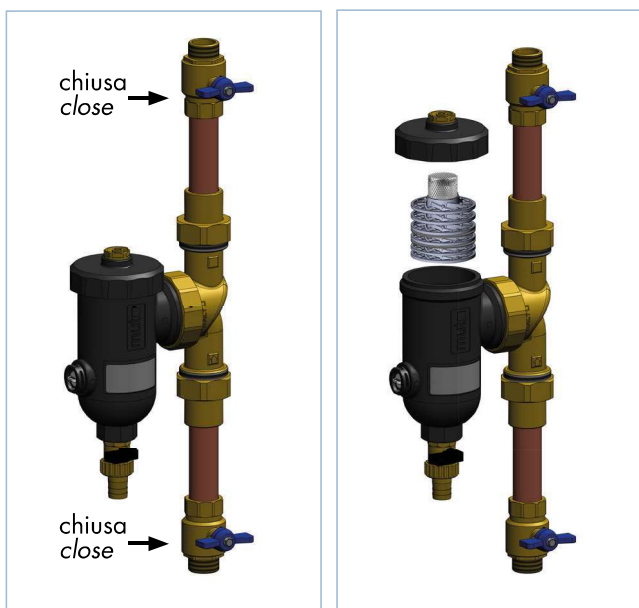
Rimuovere la cartuccia del magnete svitandola ed estraendola dalla sede porta-cartuccia. Effettuare lo spurgo delle impurità, anche ad impianto funzionante, con l'apposita chiavetta in dotazione incorporata nel tappo di svuotamento.

Maintenance, Cleaning And Sludge Purging

In case of maintenance of the impurities' collection chamber, simply unscrew the top cover, then extract the internal cyclonic filter, which is fixed in the proper way to be easily removed for cleaning.

Sludge discharge

Remove the magnetic cartridge in which the magnet is housed by twisting and pulling it out from the cartridge holder seat and drain the impurities, even while the system is running. (see image).



TESTO DI CAPITOLATO

Defangatore MUT Compact Magnum in tecnopolimero, magnetico con filtro ciclonico per impianti ibridi e pompe di calore, con attacchi a "L": art. 7.030.02991 attacchi maschio 1"1/4 MM (ISO 228-1). art. 7.030.02992 attacchi femmina 1"1/4 FF (ISO 228-1). Rubinetto di scarico in ottone con portagomma. Corpo e coperchio PA66G30. Filtro interno a 8 stadi in acciaio inox AISI 304 e POM. Maglia filtrante del super-filtro inox terminale con diametro filtrante equiv. di 800 micron. Tenute idrauliche in EPDM/FKM. Fluidi d'impiego acqua e soluzioni glicolate; massima percentuale di glicole 30%. Pressione massima di esercizio 3 bar. Campo di temperatura di esercizio 0÷90°C. Cartuccia magnetica estraibile ad altissima induzione magnetica (campo magnetico generato (3x1 T).

Defangatore MUT Compact Magnum in tecnopolimero, magnetico con filtro ciclonico per impianti ibridi e pompe di calore, con attacchi in linea: art. 7.030.02290 attacchi maschio da 1"1/4 MM con raccordo orientabile a Tee di ottone. Rubinetto di scarico in ottone con portagomma. Corpo e coperchio PA66G30. Filtro interno in POM. Tenute idrauliche in EPDM/FKM. Fluidi d'impiego acqua e soluzioni glicolate; massima percentuale di glicole 30%. Pressione massima di esercizio 3 bar. Campo di temperatura di esercizio 0÷90°C. Cartuccia magnetica estraibile ad altissima induzione magnetica (campo magnetico generato (3x1 T).

SPECIFICATION SUMMARY

MUT DF series Compact Magnum Dirt separator in composite material with magnet and cyclonic filter, for hybrid system and heat pump, with "L" fittings.
art. 7.030.02991 male fittings 1"1/4 MM (ISO 228-1).
art. 7.030.02992 female fittings 1"1/4 FF (ISO 228-1).
Brass drain valve with hose connection. PA66G30 body and cover. 8-stages internal filter in stainless steel AISI 304 and POM. Stainless steel terminal super-filter with mesh filter equiv. diameter : 800 micron. EPDM/FKM hydraulic seals. Medium water and glycol solutions; maximum percentage of glycol 30%. Maximum working pressure 3 bar. Working temperature range 0–90°C. Magnetic cartridge easily extractable with high magnetic induction (3x1 T) to retain at the best level the ferromagnetic impurities.

MUT DF series Compact Magnum Dirt separator in composite material with magnet and cyclonic filter, for hybrid system and heat pump, with in line fittings.
art. 7.030.02290 male fittings of 1"1/4 MM with swivel fittings.
Brass drain valve with hose connection. PA66G30 body and cover. Internal filter in POM. EPDM/FKM hydraulic seals. Medium water and glycol solutions; maximum percentage of glycol 30%. Maximum working pressure 3 bar. Working temperature range 0–90°C. Magnetic cartridge easily extractable with high magnetic induction (3x1 T) to retain at the best level the ferromagnetic impurities.