



CH
Cooper & Hunter
COMFORT INNOVATIONS

**SOOJUSPUMBAD
JA KONDITSIONEERID
2021**





PEAKONTOR COOPER&HUNTER

MIAMI, FLORIDA

EIN ASSIGNED 47-3995007

3550 NW 113TH COURT

DORAL, FL 33178





Firmast

Kaubamärk C&H (COOPER&HUNTER) kuulub kompaniile COOPER AND HUNTER INTERNATIONAL CORPORATION (USPTO / United States Patent & Trademark/ Nr 4494682)

Olles pärinud USA kliimaseadmete tootmise liidriks oleva kompanii parimad traditsioonid, alustas ettevõtte Cooper&Hunter 2003. aastal laia valiku kliimaseadmete tootmist oma kaubamärgi all.

Uue toote loomiseks ühinesid kaks ideoloogiat, kaks suunda ja kaks liidrit. Tänapäevasele suundumusele vastav rafineeritud disain, ergonoomika ja mugavus liituvad uuenduslike lahenduste, moodsa tehnoloogia ja kvaliteediga.

„COMFORT INNOVATIONS“ (UUENDUSLIKUD MUGAVUSED) – need sõnad said kaubamärgi COOPER&HUNTER tunnuseks.

COOPER&HUNTER – see on kliimaseadmete rahvusvaheline tootemärk. Müügigeograafia hõlmab suurt arvu riike erinevatel kontinentidel ning laieneb pidevalt, mis näitab selle kaubamärgi teenitud populaarsust.

COOPER&HUNTER-I KLIIMASEADMETE MÜÜK

Austria, Aserbaidžaan, Albaania, Bangladesh, Belgia, Valgevene, Bosnia ja Hertsegoviina, Bulgaaria, Suurbritannia, Armeenia, Ghana, Guinea, Kreeka, Gruusia, Taani, Eesti, Jordaania, Hispaania, Itaalia, Kanada, Küpros, Kosovo, Läti, Liibanon, Leedu, Põhja-Makedoonia, Malta, Maroko, Moldova, Holland, Saksamaa, Norra, AÜE, Palestiina, LAV, Poola, Venemaa, Rumeenia, El-Salvador, Serbia, Singapur, Slovakkia, Sloveenia, USA, Sierra Leone, Türgi, Ungari, Ukraina, Soome, Horvaatia, Montenegro, Tšehhi, Rootsi, Sri Lanka.



COOPER AND HUNTER: SOTSIAALSE VASTUTUSEGA PROJEKT "WE SAVE THE PLANET"

2019. aasta sügisel kuulutas kliimaseadmete üleilmne kaubamärk „COOPER&HUNTER“ alustamisest pikaajalise projektiga „We save the Planet“ (Me päästame planeedi). See hõlmab kõiki riike, kus müüakse ettevõtte „COOPER&HUNTER“ kliimaseadmeid (üle 45 riigi), sealhulgas Ukrainat.

Kompanii võttis vastu otsuse ökoloogiliste, sportlike ja sotsiaalselt tähtsate ettevõtmiste strateegilise ning süsteemse toetamise kohta.

Korporatiivne sotsiaalne vastutus on määratluse kohaselt äritegevuse vabatahtlik panus sotsiaal-, majandus- ja ökoloogilisse sfääri ning mis on otseses seoses kompanii põhitegevusega.

PROJEKTI SÜMBOLIKS VALITI LOGOTÜÜP LOOSUNGIGA "WE SAVE THE PLANET".

Mainitud projekti elluviimise raamides võttis kliimaseadmete suurim tootja „COOPER&HUNTER“ endale kohustuse ja kuulutas välja sellised pikaajalised aktsioonid, mille elluviimine soodustab ökoloogilise olukorra paranemist, osoonikihi säilimist, parkide, puisteede ja muude rohealade taastamist, kahjulike heitkoguste vähenemist ning elanikkonna tervise seisundi paranemist.

PROJEKTI ELLUVIIMISEGA KAASNEVAD JÄRGMISED KOHUSTUSED

1

COOPER&HUNTER kohustub kliimaseadmete tootmisel järgima kvaliteedistandardite nõudeid, mis tagavad osoonikihti mittekahjustava freooni R32 kasutamise, mille globaalse soojenemise potentsiaal on enam kui 65% väiksem eelmise põlvkonna freoonist R410A. See kohustus kehtib kõikides riikides, kus müüakse C&H seadmeid, sõltumata konkreetse riigi sertifitseerimisnõuetest; samuti seadmete kogu sortimendi kohta alates premium-klassist kuni säästuklassini.





2
3
4
5

COOPER&HUNTER kohustub kasutama seadmete tootmisel sellist tehnoloogiat, mis tagab maksimaalse energiatõhususe ning vähendama elektri jaamaade kulutusi uute inverteertehnoloogiate kasutamisega, mille energiatõhusus vastab klassile A+++ ja kokkuhoid moodustab 40%. See võimaldab vähendada kulutusi energiale ja sel moel võidelda planeedi loodusressursside ebaratsionaalse kulutamisega.

Ürituste korraldamine suurtes tööstuslinnades rohealade, parkide ja puiesteede taastamiseks. Mõistes suurte asustatud alade ökoloogilisi probleeme, eraldab kompanii ja organiseerib koostöös kohalike organisatsioonide ning vabatahtlike looduskaitsjatega ettevõtmisi rohealade taastamiseks, puude istutamiseks ja ümbritseva keskkonna ennistamiseks.

Elanikkonna teavitamine tehnoloogiast, mille eesmärk on meie planeedi kaitsmine. Reklaamikampaaniate läbiviimine, hariduslike programmide koostamine, teavitustegevuse korraldamine, mis suurendavad teadlikkust sotsiaalsetest ja ökoloogilistest ohtudest.

Juba traditsiooniks muutunud erinevate spordiürituste spondeerimine (rajooni, linna ja riiklikult tasandilt). Üritused, mis soodustavad tervislike eluviiside propageerimist, noorsoo hulgas spordi populariseerimist, rahvatervise ja kõigi inimeste elukvaliteedi parandamist.



Toodangu sortiment

- ▶ minimoodulitest koosnevad olmesüsteemid;
- ▶ majapidamises kasutatavad ja tööstuslikud õhukülvadid;
- ▶ majapidamises kasutatavad õhuniisutid, -puhastid;
- ▶ majapidamises kasutatavad joogiveeseadmed, puhastusseadmed, veepuhastussüsteemid;
- ▶ majapidamises kasutatavad elektrilised kütteahad;
- ▶ majapidamises kasutatavad ja tööstuslikud energiasäästlikud soojuspumbad.

Kõikvõimalikud olme-, kaubanduslikud ja tööstuslikud konditsioneerimisüsteemid, spetsiaalsed konditsioneerid (kasutamiseks merenduses, telekommunikatsioonis ja mujal);



USHP (Unitary Small Heat Pump Equipment / hõlmab Mix-Match Coils) sertifitseerimisprogrammi HRI (Air-Conditioning, Heating and Refrigeration Institute) liige.



Euroopa Komisjoni märgis, mis kinnitab vastavust tervisele, ohutusele ja ökoloogilistele nõuetele. Võimaldab vabalt levitada Cooper&Hunteri toodangut EL-i siseturul.



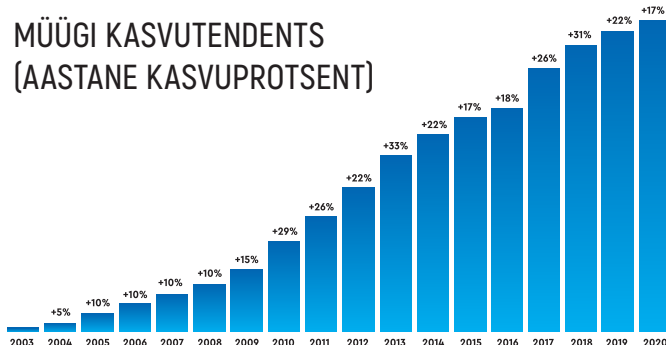
ETL-i sertifikaat kinnitab Cooper&Hunteri toodangu vastavust USA ning Kanada ohutus- ja kvaliteedistandarditele.



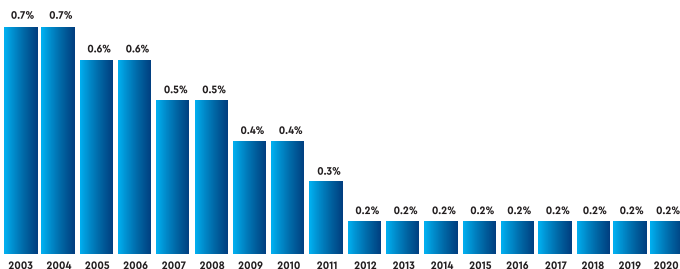
RoHS – direktiiv, mis piirab kahjulike ainete sisaldust, vastu võetud Euroopa Liidus veebruaris 2003.

COOPER&HUNTER – seadmed, mis on toodetud vastavuses USA, Kanada ja Euroopa Liidu rangete standardite nõuetega.

MÜÜGI KASVUTENDENTS (AASTANE KASVUPROTSENT)



Müügi mahu üldine kasv oli 243%.



*Ametlikult tunnustatud teeninduskeskuste andmetel esineb rikked alates 2012. aastast alla 0,2%.

COOPER&HUNTER-i toodangu kõik seeriad on ainulaadsete tehniliste parameetrite, hulgaliste funktsioonide ja suurepärase väliskujundusega.

COOPER&HUNTER-i seadmed kujutavad endast uuenduslike insener-tehniliste lahenduste ja loominguiliste ideede ühendust, mille tulemuseks on erinevate kliimaseadmete suur valik, mis tagab kõikidele inimestele igapäevases elus mugava ning ökoloogilise sisekliima.

COOPER&HUNTER-i toodete ostmisega saate juurdepääsu uuenduslikele insener-tehnilistele saavutustele kliimaseadmete vallas, mis on muutumatu kvaliteedi, moodsa disaini ja stiiliga.

Alates aastast 2003 moodustab C&H (COOPER&HUNTER) kaubamärgiga toodete koguarv miljeoneid, COOPER&HUNTER-i seadmed on väga populaarsed eri kontinentidel ning kaubamärk C&H on kliimaseadmete puhul kvaliteeti ning töökindlust kinnitav tähis.

Kontroll tootmise kõikides etappides, personali vastutus lõpptoot eest ja täpne turundusstrateegia – need on kompanii Cooper&Hunter edu alus, mida usaldavad miljonid inimesed. Me töötasime välja ainulaadsed programmid „Täiusliku toote strateegia“ ja „Kvaliteedi üleilmne kontrollimine“. Nende kasutuselevõtmine võimaldas tagada seadmete enneolematu kvaliteedi.

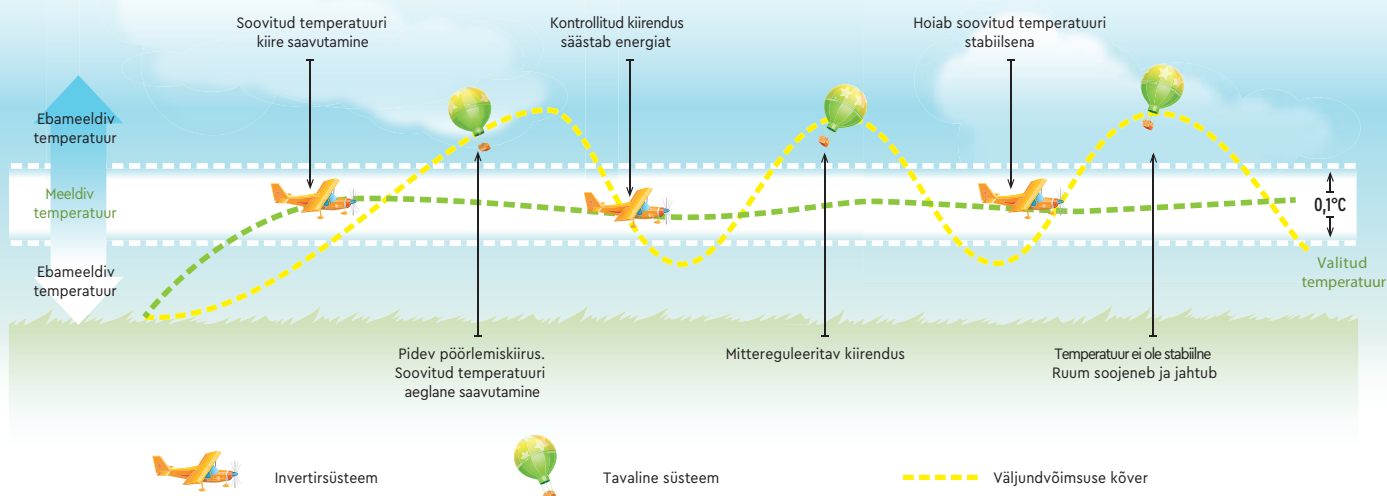
COOPER&HUNTERI TOOTMISBAAS

Tehas VINO-COOPER&HUNTER – see on eelkõige meeskond kogenud spetsialistidest, kuid samuti tänapäevase uuendusliku tehnilise baasiga ettevõtte, kus on võimalik toota tippkvaliteediga tooteid. Ettevõtte ühendab endas uue kõrgtehnoloogilise tehase ressursid COOPER&HUNTER-i võimsa inseneride rühmaga ja on võimeline andma esmaklassilist toodangut.

VINO-COOPER&HUNTER on võimeline toota ja tarnida meie edasimüüjatele erakordseid seadmeid, mille tootmisel on arvesse võetud erinevate kliimatsiooni ja kasutustingimuste eripära. Tehas asub Zhuhai linnas Hiinas, tehase pindala on 10 000 ruutmeetrit.

INVERTERITE VÕRDLUS TAVAPÄRASTE KONDITSIONEERIDEGA

KUIDAS INVERTER SÄÄSTAB ENERGIAT?



EFEKTIIVSUSE KOLM KOMPONENTI

1 VENTILATSIOON

Konditsioneerides kasutatakse täiustatud konstruktsiooniga telgventilaatoreid, mis tagavad soojusvaheti töö tõhusust suurendava intensiivse õhuvahetuse.

2 KONTROLL

Integreeritud mikroprotsessor optimeerib kompressori tööd eesmärgiga vähendada müra, seejuures tagab ka elektrienergia säästmise kuni 50% ulatuses ning pikendab seadme kasutusiga kuni 12 aastani.

3 JAHUTUS

Suure tõhususega stabiilselt töötav kompressor. Torude täiustatud konstruktsiooniga soojusvaheti. Adaptiivne elektrooniline paisumisklapp, mis võimaldab külmaaine voo täppisreguleerimist.

COOPER&HUNTERI INVERTERKONDITSIONEERIDE EELIS



ISEPUHASTAV SISEPLOKK

Ventilaator puhub pärast töö lõppu konditsioneerid läbi ja kuivatab selle sisemuse, et vältida niiskuse kogunemist, hallituseente kasvu ning korrosiooni.



ENESEDIAGNOSTIKA

Aitab säilitada konditsioneerid ideaalses seisundis ja tuvastab silmapilksetelt kõik probleemid. Rikke kood kuvatakse juhtpaneelil, mis annab probleemi tekkimisel signaali.



TAASKÄIVITUSFUNKTSIOON

See on võimalus taastada pärast ootamatut voolukatkestust kõik tööparameetrid.



INTEGREERITUD SEADE

Sisemoodulisse integreeritud spetsiaalalae ja mahuti hoiavad ära vee lekke ja vähendavad müra.



KAITSE PINGEKÕIKUMISTE EEST

Automaatne kohandumine pingekõikumistega (150-265 V) tagab stabiilse töö ja välistab rikked.



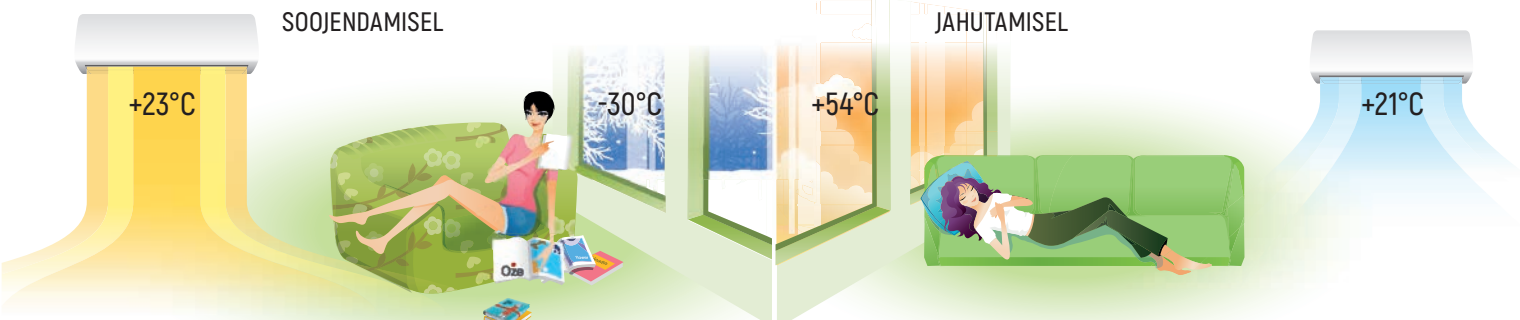
TULEKINDEL ÜMBRIS

Metallkorpusega elektrikapp tagab ohutuse ja kaitse põlengu eest. Hoiab lühise korral ära tulekahju tekkimise.

NUTIKAS INVERTER. ENERGIASÄÄST KUNI 40%!

SOOJENDUS TEMPERatuurIL -30 °C
40% PARENDATUD TÖÖVÕIME
SOOJENDAMISEL

VÕIMAS JAHUTAV TOIME TEMPERatuurIL +54 °C
25% PARENDATUD TÖÖVÕIME
JAHUTAMISEL

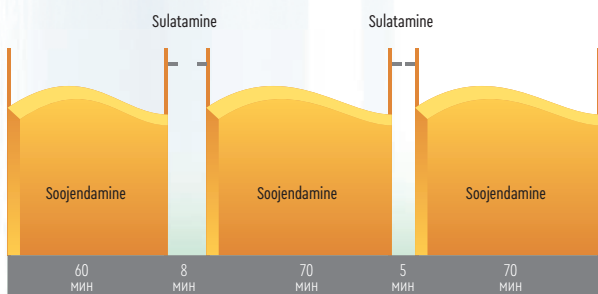


FUNKTSIOON I FEEL

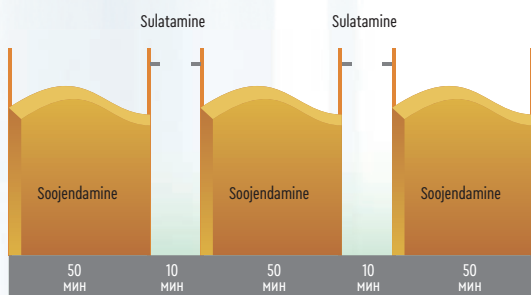
See funktsioon võimaldab õhutemperatuuri reguleerimist kaugjuhtimispuldil oleva anduri abil. Andur määrab temperatuuri kaugjuhtimispuldi asukohas ja edastab teabe sisemoodulisse.

Sel moel võimaldab see funktsioon anda parameetritele vajalikud väärtused vahetult kaugjuhtimispuldi asukohast.

NUTIKAS SULATAMINE



Cooper&Hunter intellektuaalne sulatamine



Tavaline sulatamine

FUNKTSIOON TEIE MUGAVUSE TAGAMISEKS



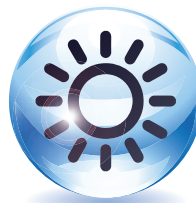
JUHTPULDI BLOKEERIMINE

Funktsioon takistab juurdepääsu konditsioneeris soovimatuks seadistamiseks.



SOE KÄIVITAMINE

Siseploki ventilaator lülitub sisse alles pärast etteantud temperatuuri püstitumist.



NUTIKAS SULATAMINE

See funktsioon tagab siseploki täiustatud ülessulatamise. Sulatamisprogramm ei aktiveeru mitte kindla ajavahemiku tagant, vaid lülitub sisse üksnes vajaduse korral.



ÖÖREŽIIM

Väga vaikne töörežiim mugava öise temperatuuri tagamiseks.



MUGAVUSUUNDUSED COOPER&HUNTERILT

TEHNOLOGIA I-ACTION

Ettevõtte COOPER&HUNTER insenerid on välja töötanud ainulaadse tehnoloogia I-Action.

Selle tehnoloogia kohaselt erineb C&H inverterkonditsioneeride tööpõhimõte kasulikul viisil tavapärasest tüüpi kompressoriga split-süsteemide omast. Elektrimootori rootori muutuv pöörlemiskiirus tagab kompressori reguleeritava tootlikkuse. Kompressor töötab just süsteemile hetkel vajaliku tootlikkusega.

Puudub vajadus pidevate sisse- ja väljalülituste järele, mis omakorda välistab suured käivitusvoolu ning seega ka suure energiatarbe. Tänu ülitäpsele reguleerimisele hoiab inverterkonditsioneer ruumis mugava ja järskude kõikumisteta mikrokliima välisõhu laia temperatuurivahemiku korral.

C&H inverterkonditsioneerid on kõrgtehnoloogilised süsteemid, mille juhtimiseks kasutatakse I-Actioni tehnoloogial põhinevat uusimat integreeritud mikroprotsessorit. Tänu madalsagedusliku mootori

juhtimissüsteemile hoitakse ära mitte üksnes kompressori vibratsioon väikese pöörlemiskiiruse korral, vaid tagatakse selle stabiilne töö ka minimaalse pöörlemisageduse (1 Hz) juures ja hetkeline reageerimine ruumi soojusliku koormuse muutustele. Selle arvel suureneb nii energia säästmine kui ka C&H mini-split-invertersüsteemide töökindlus ja kasutusmugavus. I-Actioni tehnoloogia tagab konditsioneeril stabiilse töö isegi võrgupinge kõikumisel vahemikus 96-265 V.

Etteantud temperatuuri püstitumisel ei lülitu kompressor välja, vaid jätkab tööd suure efektiivsusega isegi väikese pöörlemiskiiruse tingimustes, seejuures on energiatarve vaid 40 W/h.

Seega säästab COOPER&HUNTER kuni 50% elektrienergiat, märkimisväärselt pikeneb ka seadmete kasutusae.

I-ACTIONI EELISED



KOMPRESSORI ÜLIVÄIKE PÖÖRLEMISKIIRUS

Elektrienergia märgatav kokkuhoid



REFRIGERANT R410A

Ei kahjusta osoonikihti
Efektiivne jahutamine

REFRIGERANT R32

Väike globaalse soojenemise potentsiaal (GWP)
Osoonikihi kahandamise potentsiaali (ODP) väärtus on null



AUTOMAATNE KOHANDUMINE TOITEPINGEGA (96-265 V)

Võimaldab vältida kahjustusi
Stabiilsem töö



TÄNAPÄEVANE KIIRETOIMELINE MIKROPROTSESSOR

Seadme kõikide töörežiimide nutikas juhtimine



MÜRATU TÖÖ USKUMATULT VÄHE MÜRA - KUNI 18 DB(A)

Maksimaalne mugavus



TÖÖKINDLUS

Kvaliteedikontrollisüsteemi rakendamine tootmise kõikides etappides

Suurepäraseid tehnilised näitajad ja suur tootlikkus



TEMPERATUURI TÄPPISREGULEERIMINE

Õhutemperatuuri etteantud väärtuse hoidmise täpsus on kuni 0,5 °C.



TURBOREŽIIM

Vajaliku temperatuuri ülikiire püstitamine

Ruumi õhu kiire jahutamine ja soojendamine



PIDEV TÖÖ

Töötav katkestusteta vahemikus maksimaalsest minimaalse töörežiimini
Säästab elektrienergiat

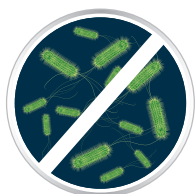
CH 7-SKY Technology

ÕHU TÄIELIKU PUHASTAMISE AINULAADNE TEHNOLOOGIA

Komplektis koos erinevat tüüpi kolmekihilist filtrit: Acaro-Clean, Argentum Ion, Catechin Absorb, Chitin Protect, Stop Formaldehyde, Super Vitamin C, samuti elektrostaatiline tolmufilter ECO FRESH. Tehnoloogia CH 7-SKY peamine eelis seisneb selles, et nüüd puudub vajadus eraldi ühe või teise filtri valimiseks. Te saate tervikliku kaitsesüsteemi kõikide tuntud olmesaasteainete eest.



ARGENTUM ION – see on hõbedaioone sisaldav filter. Filtri kattekiht sisaldab hõbedaioone. Need on tuntud oma antiseptiliste omaduste poolest. Hõbedaioonid neutraliseerivad mitmeid mikroorganisme, hävitavad ka baktereid, viiruseid, seeni, vähendavad märkimisväärselt nende aktiivsust, lõhuvad nende sisemist struktuuri ja tagavad õhu pideva ning ülitõhusa puhastamise. Filter puhastab õhku ja hoiab ära ruumides ning konditsioneeril filtritel mikroorganismide kasvu – muudab õhu puhtaks ja tervislikuks.



ACARO-CLEAN – see filter eemaldab tõhusalt ruumist tolmulestad. Filtrit on töödeldud spetsiaalsete ühenditega, mis muudavad tolmulestad kahjutuks ja takistavad nende paljunemist.



CATECHIN ABSORB blokeerib viiruste ja bakterite aktiivsuse. Toime avaldub ka selliste ohtlike mikroorganismide korral nagu stafülokokid, streptokokid, salmonellad jm. Katehiin on looduslik antiseptik, mida leidub rohelse tee lehtedes.



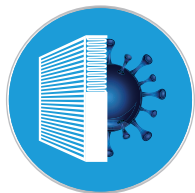
CHITIN PROTECT on mikroobivastase toimega. Kitiini peamine koostisaine on kitosaan, mis kujutab endast püünist viiruste jaoks. Kitosaan kuulub vähkide ja krabide väliskeleti koostisesse ning seda iseloomustab suur vastupidavus. Selle molekulid on võimelised moodustama väga korrapäraseid molekulaarseid superstruktuure. Keemikud töötasid selle materjali karkassi välja kitosaani põhjal. Selle molekulidest valmistasid nad suurepärase „võrgu“ mikroobide ja viiruste püüdmiseks. Teadlased kandsid sellisele kitosaankarkassile sahhariidide kihi, millele kleepuvad mitmesuguste viiruste hemaglutiniinijätked. Kitosaan on antibakteriaalse toimega, seetõttu hävitab uus materjal mitte üksnes viiruslikke haigustekitajaid, vaid ka baktereid.



STOP FORMALDEHYDE. Formaldehüüd on kahjulik gaasiline ühend, mis võib põhjustada vähktõbe. See filter saab edukalt hakkama selliste lenduvate orgaaniliste ühendite eemaldamisega nagu formaldehüüd, mis eraldub mööblist ja sisekujunduses kasutatud esemetest. Paralleelselt sellega kõrvaldatakse õhust molekulid, mis annavad lõhna näiteks higile, sigaretsuitsule jms.



SUPER VITAMIN C – filter on valmistatud materjalist, mis eraldab vitamiini C. Sellise filtri abil küllastub õhk vitamiiniga ja juba pärast konditsioneeril tunniajalist tööd on vitamiini kontsentratsioon õhus selline, mis katab vajadused inimorganismi normaalseks talitluseks. Vitamiin C satub organismi molekulaarsel kujul, mis tagab selle praktiliselt täieliku omastamise organismis.



ECO FRESH – elektrostaatiline filter õhu puhastamiseks. Õhu liikumisel läbi selle filtri kargstruktuuri omandavad niidid elektrostaatilise laengu ja tekib elektromagnetväli. Polaratsioon võimaldab tuntavalt suurendada filtrit läbiva õhu puhastamise tõhusust väikestest tolmuosakestest.

CH SMART-ION Filter



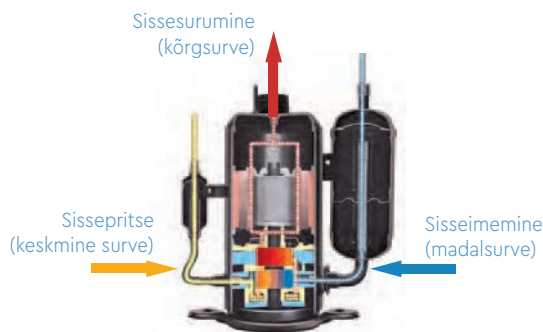
CH SMART-ION FILTER - ionisaatorid ehk negatiivsete ionide generaatorid töötavad nii, et tekitavad teie toa õhus hõljuvate saasteainete ümber staatilise elektrilaengu. Pärast staatilise laengu omandamist kleepuvad need osakesed (tolm, allergeenid, koduloomade karvad) lihtsalt lähima pinna külge, seetõttu jäävad need konditsioneeride filtrist õhu läbimisel filtrisse. Õhk muutub värskemaks, sest ei sisalda enam saastavaid aineid.

Kaheastmeline kompressor

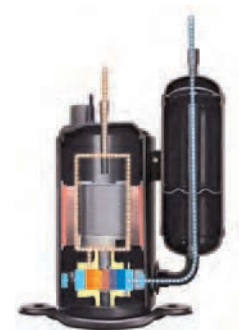
Kaheastmeliste rootorkompressorite tootmine tekitab õhu konditsioneerimise valdkonnas tõelise läbimurde. Tänu uuenduslikule tehnoloogiale saavutasime suure energiatõhususe, viisime energiakaod minimaalseks ja pikendasime kompressorite kasutusiga. Nii näiteks suurenes VIP-Inverteri seeria korral külmatootlikkus kuni 50%, soojatootlikkus kuni 30%. Töötemperatuuride piirkond laienes aukartustäratavalt: konditsioneer töötab jahutusrežiimis välistemperatuuridel $-18\text{ }^{\circ}\text{C}$ kuni $+54\text{ }^{\circ}\text{C}$, soojendusrežiimis vahemikus $-30\text{ }^{\circ}\text{C}$ kuni $+24\text{ }^{\circ}\text{C}$.

Konstruktiooniliselt kujutab kaheastmeline kompressor endast kaht külmaaine kokkusurumiseks kasutatavat silindrit, mis eristabki seda

tavapärasest rootorkompressorist. Esimeses silindris toimub freooni eelnev kokkusurumine kuni rõhuni $0,3\text{--}0,4\text{ MPa}$, teises surutakse freooni aurd kokku maksimaalse rõhuni. Kui välisplokist tulevate freooniaurude kogus väheneb, siis avaneb siseplokki surumiseks stabiilse temperatuuri tagamiseks spetsiaalne solenoidklapp, mille kaudu lisandub vahejahutist „puuduv“ kogus freooniaure keskmise rõhu all. Sellisel moel vähenevad paisumisega seonduvad kaod tänu külmaaine koguse vähenemisele aurusti sisendis. Samuti väheneb kompressori esimesse survekambrisse lisanduva külmaaine kogus. Kokkuvõttes vähenevad rõhukaod aurustis ja kompressoris kokkusurumiseks vajalik võimsus. Kompressori töö juhtimiseks kasutatakse separaatori sisendi ja kompressori teise astme survekambri imiava temperatuuride erinevuse mõõtmist.



**Kaheastmeline
DC-inverterkompressor**



**Üheastmeline
DC-inverterkompressor**

SEEGA HOIAB KASUTATAV TEHNOLOOGIA KOMPRESSORIT LÄBIVA KÜLMAAINE VOO KONSTANTSENA JA TAGAB KOMPRESSORI MEHAANILISTE OSADE STABIILSE JA USALDUSVÄÄRSE TÖÖ, MIS OMAKORDA PIKENDAB SUUREL MÄÄRAL SEADME TÖÖRESSURSSI.

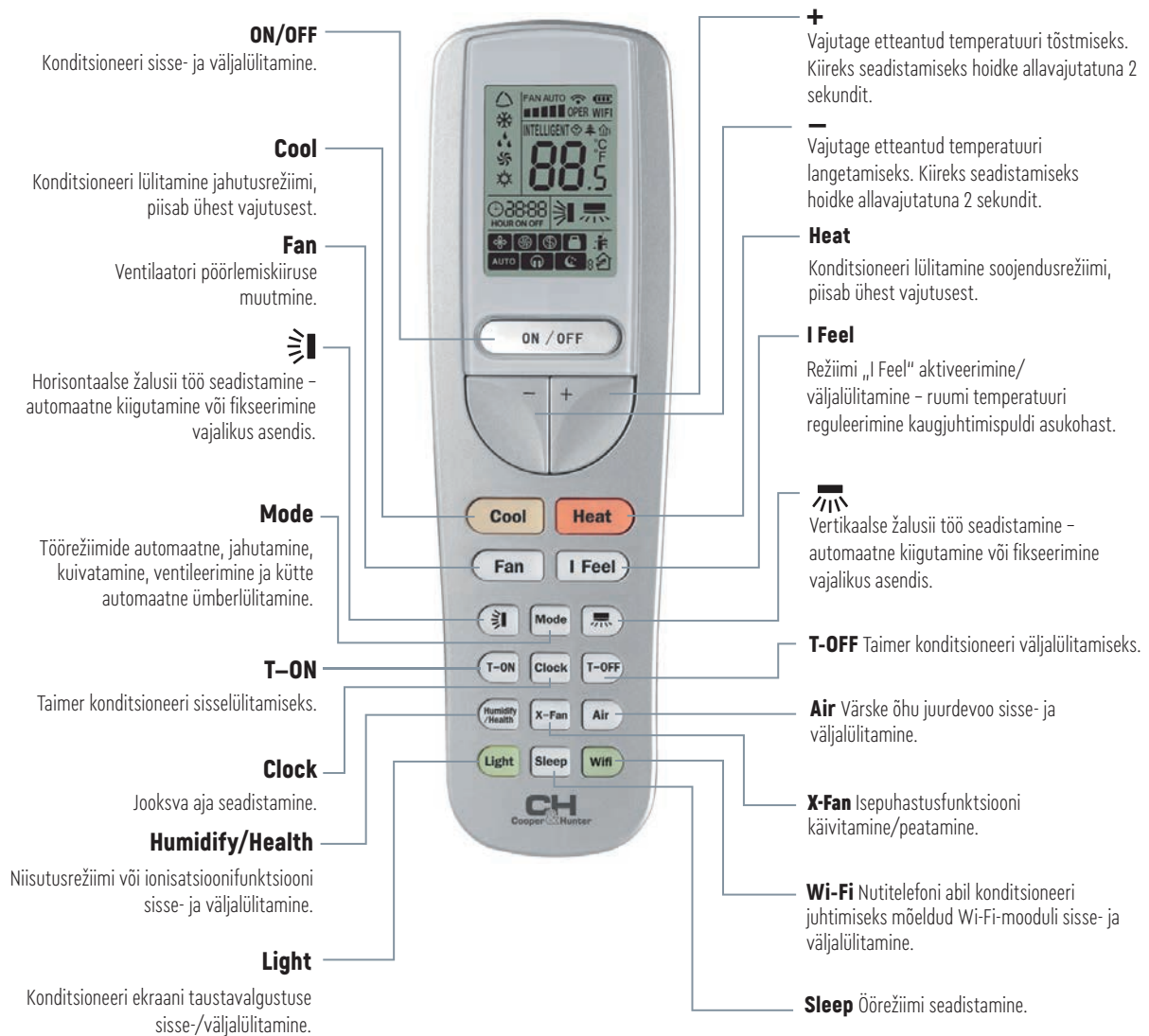
EELISED

- ▶ Töötemperatuuride laiem vahemik on $-30\text{ }^{\circ}\text{C}$ kuni $+54\text{ }^{\circ}\text{C}$;
- ▶ kaheastmelise kompressori tootlikkus on üheastmelise omast 20% suurem;
- ▶ väntvõlli pöörlemiskiirus on väiksem, seega on ka silindripõlvede ja silindrite kulumine väiksem;
- ▶ väiksem müra ja vibratsioon, kompressori üksikute konstruktsiooniliste elementide parem kaitse.

Kliima reguleerimine

PREMIUM-KAUGJUHTIMISPULDID

Kõik Cooper&Hunter konditsioneerid on varustatud mugavate ja nutikate premium-pultidega, millel on taustavalgustus ning antibakteriaalne kattekiht. Kasutaja mugavuse tagamiseks kuvatakse konditsioneerid kõik funktsioonid eredalt valgustatud ekraanil, mis on eelkõige kasulik konditsioneerid töö juhtimiseks öösel.



MAKSIMAALNE ENERGIATÕHUSUS



Ühenduslikud C&H konditsioneerid on väga suure energiatõhususega: tootlikkus ületab viis korda tarbitava võimsuse mudelitel, mille tootlikkus on 9000 BTU/h, ja 4,5 korda mudelitel võimsusega 12 000 BTU/h. Sellised suurepärase näitajad on saavutatud tänu I-Actioni tehnoloogiale. See tagab maksimaalse tootlikkuse minimaalse energiakuluga.



FUNKTSIOON „+8 °C“

Konditsioneerid hoiab temperatuuri 8 °C juures, mis välistab ruumis külmumise, seejuures on energiatarve minimaalne. Nüüd võite majast lahkuda, kartmata ruumis külmumist. Seejuures on välistatud igasugused põhjendamata kulutused elektrienergiale.



FUNKTSIOON „I FEEL“

Funktsioon „I FEEL“ tagab õdusa õhutemperatuuri just seal, kus inimene viibib, see tähendab tema enesetunde alusel („I FEEL“ tähendab tõlkes „mina tunnen“).

Funktsiooni „I FEEL“ kasutamisel fikseeritakse inimesele hubasust tagava temperatuuri väärtus siseploki anduris pärast juhtpuldil spetsiaalsele nupule vajutamist.

„I FEEL“ võimaldab saada maksimaalselt õdusad tingimused just seal, kus te parasjagu viibite.

KONDISIONEERI KAUGJUHTIMINE
MAAILMA IGAST PUNKTIST

Wi Fi

Wi-Fi



RUUTER



24°

KONDISIONEER VÕTAB VASTU
SIGNAALI TEMPERAATUURI
SEADISTAMISEKS



KUI TE JÕUATE KOJU, ON KONDISIONEER
JAHUTANUD/KÜTNUD TEIE MAJA VALITUD
TEMPERATUURINI

WI-FI CONTROL

IOS / ANDROID SEADMED



OLED TEEL SUVILASSE?
ÄRA UNUSTA SISSE LÜLITADA
OMA KONDISIONEER

ÄPPI ALLALAADIMISEKS SKANEERI
QR-KOOD.



NORDIC EVO II WIFI MUDELILE





WWW.CH-BUSINESS.COM

ÄRIPORTAAL COOPER&HUNTER

WWW.CH-BUSINESS.COM

See äriportaal on mõeldud edasimüüjatele ja COOPER&HUNTERI äripartneritele.

COOPER&HUNTER on tänapäevane tehnoloogiline kaubamärk, me hindame oma partnereid ja suhtleme nendega pidevalt. Siit te leiate teavet, mis on vajalik C&H kaubamärgiga toodete edukaks müümiseks:

- ▶ reklaammaterjalid (kataloogid, brošüürid, maketid, ettevõtte stiilinäited, videomaterjalid);
- ▶ tehnilised juhendid (kasutusjuhendid, toodangu passid, sertifikaadid);
- ▶ põhjalik teave inseneridele ja paigaldajatele seadme, tehnohoolduse ja rikete kõrvaldamise kohta (tehnilised kataloogid, videomaterjalid);
- ▶ individuaalsel leheküljel võib edasimüüja näha isiklikku ärilist teavet, tutvuda müügiks valmisoleva tehnika loeteluga ja koostada eeltellimuse.

Meie äriportaalis pakutavate teenuste hulk suureneb pidevalt, me oleme alati valmis ära kuulama ja ellu viima teie soove.

MEIE LISA

COOPER&HUNTERI KLIIMASEADMETE INSENERIDELE JA PAIGALDAJATELE

Kiire ja mugav juurdepääs COOPER&HUNTERI kliimaseadmete kohta käivale tehnilisele teabele, nimelt:

- ▶ plokide paigaldusparameetrid, gabariitmõõtmed;
- ▶ toiteparameetrid;
- ▶ hoolduskoodid;
- ▶ tehnilised parameetrid;
- ▶ foto- ja videoülevaated;
- ▶ reklaamklipid;
- ▶ uudised, aktsiad, üritused;
- ▶ saadaval Play Marketis ja APP Store'is.

Lisa Apple'i vidinate kasutajatele APP Store'is – „Cooper&Hunter for Installers“

Androidi
kasutajatele



iOS-i
kasutajatele



SUPREME



SEERIA

INVERTER



KAHEASTMELINE KOMPRESSOR

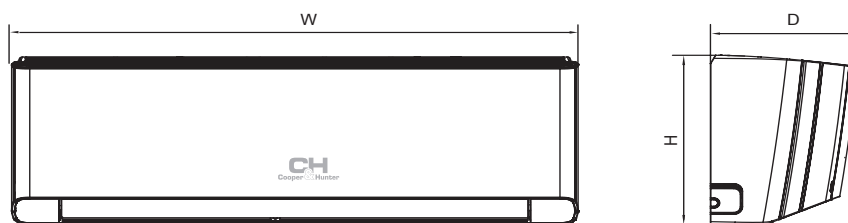


- ▶ Kodumajapidamises kasutatav soojuspump. Kohandatud tööks kütterežiimis põhjamaades.
- ▶ Uuenduslik tehnoloogia „Two-stage Compressor“ tagab tõhusa töö kütterežiimis temperatuurivahemikus -30 °C kuni +24 °C ja jahutusrežiimis vahemikus -18 °C kuni +54 °C.
- ▶ Wi-Fi-moodul võimaldab konditsioneerit juhtimist nutitelefoni/tahvelarvuti abil (OS: Android, iOS).
- ▶ Teie maja kaitse külmumise eest: funktsioon „+8 °C“. Konditsioneer hoiab temperatuuri 8 °C juures, mis välistab ruumis külmumise, seejuures on energiatarve minimaalne.
- ▶ „CH SMART-ION Filter“ – õhu täieliku puhastamise uue põlvkonna tehnoloogia.
- ▶ Energiatõhususe maksimaalne tase, täielik vastavus Euroopa Liidu ErP (Energy related Products) direktiivi nr 626/2011/EL, kehtib alates 01.01.2013, nõuetele kodumajapidamises kasutatavate SEER A+++ SCOP A+++ soojuspumpade ja konditsioneeride kohta.
- ▶ Õhuvoo suunamine kaugjuhtimispuldi abil vasakule-paremale.
- ▶ Seitsme kiirusega ventilaator.
- ▶ Erakordselt madal müratase – kõigest 18 dB, monoliitne plastvalukorpust ja uus õmblusteta tehnoloogial põhinev soojusvaheti.
- ▶ Võimalus juhtmega juhtpuldi ühendamiseks, mis võimaldab kahehädalase programmi kasutamist ja liitumist nutika maja süsteemiga BMS (VALIKULINE).



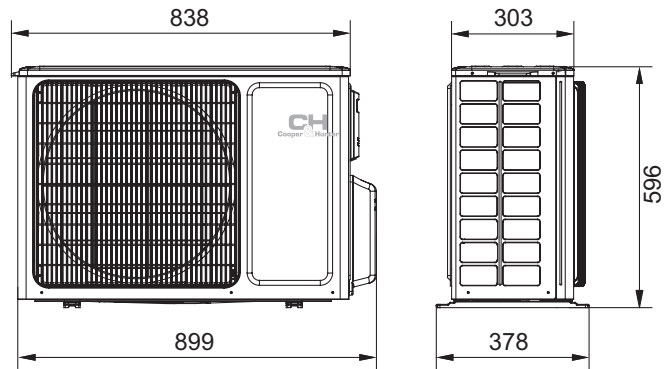
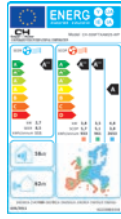
Mudel	CH-S09FTXAM2S-GD		CH-S12FTXAM2S-GD		CH-S18FTXAM2S-GD		CH-S24FTXAM2S-GD	
	CH-S09FTXAM2S-WP	CH-S09FTXAM2S-SC	CH-S12FTXAM2S-WP	CH-S12FTXAM2S-SC	CH-S18FTXAM2S-WP	CH-S18FTXAM2S-SC	CH-S24FTXAM2S-WP	CH-S24FTXAM2S-SC
Tootlikkus	Külm	kW	2,70 (0,70-5,00)	3,53 (0,85-5,00)	5,30 (1,20-7,20)	7,03 (2,00-9,00)		
	Soe	kW	3,50 (0,70-5,50)	4,20 (0,88-7,20)	5,57 (1,20-9,20)	7,03 (2,00-9,50)		
Energiaarve	Külm	kW	0,55 (0,08-1,80)	0,84 (0,06-1,90)	1,32 (0,35-2,50)	1,85 (0,45-3,70)		
	Soe	kW	0,75 (0,13-2,40)	0,95 (0,13-2,60)	1,32 (0,35-3,30)	1,75 (0,38-3,80)		

SISEOSA

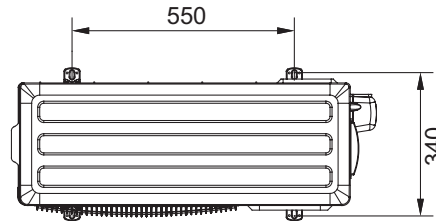
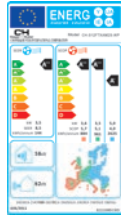


Mudel	W (mm)	H (mm)	D (mm)
CH-S09FTXAM2S-GD/WP/SC/BL	996	301	225
CH-S12FTXAM2S-GD/WP/SC/BL	996	301	225
CH-S18FTXAM2S-GD/WP/SC/BL	1101	327	249
CH-S24FTXAM2S-GD/WP/SC/BL	1101	327	249

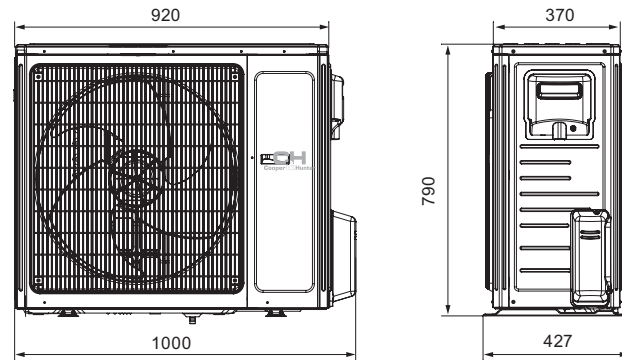
CH-S09FTXAM2S-GD
CH-S09FTXAM2S-WP
CH-S09FTXAM2S-SC
CH-S09FTXAM2S-BL



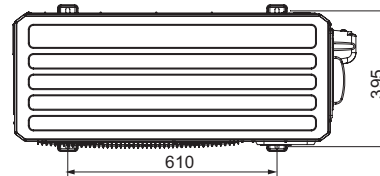
CH-S12FTXAM2S-GD
CH-S12FTXAM2S-WP
CH-S12FTXAM2S-SC
CH-S12FTXAM2S-BL



CH-S18FTXAM2S-GD
CH-S18FTXAM2S-WP
CH-S18FTXAM2S-SC
CH-S18FTXAM2S-BL



CH-S24FTXAM2S-GD
CH-S24FTXAM2S-WP
CH-S24FTXAM2S-SC
CH-S24FTXAM2S-BL



Mudel			CH-S09FTXAM2S-GD CH-S09FTXAM2S-WP CH-S09FTXAM2S-SC CH-S09FTXAM2S-BL	CH-S12FTXAM2S-GD CH-S12FTXAM2S-WP CH-S12FTXAM2S-SC CH-S12FTXAM2S-BL	CH-S18FTXAM2S-GD CH-S18FTXAM2S-WP CH-S18FTXAM2S-SC CH-S18FTXAM2S-BL	CH-S24FTXAM2S-GD CH-S24FTXAM2S-WP CH-S24FTXAM2S-SC CH-S24FTXAM2S-BL
Tootlikkus	Külm	kW	2,70 (0,70-5,00)	3,53 (0,85-5,00)	5,30 (1,20-7,20)	7,03 (2,00-9,00)
	Soe	kW	3,50 (0,70-5,50)	4,20 (0,88-7,20)	5,57 (1,20-9,20)	7,03 (2,00-9,50)
Toiteallikas					~ 220-240V/50Hz	
Energiatarve	Külm	kW	0,55 (0,08-1,80)	0,84 (0,06-1,90)	1,32 (0,35-2,50)	1,85 (0,45-3,70)
	Soe	kW	0,75 (0,13-2,40)	0,95 (0,13-2,60)	1,32 (0,35-3,30)	1,75 (0,38-3,80)
Energiatõhusus	SEER (Külm)	kW/kW	8,5 (A+++)	8,5 (A+++)	7,5 (A++)	6,5 (A++)
	SCOP (Soe)	kW/kW	5,1 (A+++)	5,1 (A+++)	4,4 (A+)	4,1 (A+)
Õhu tootlikkus		m ³ /t	430/500/560/620/670/720/800	450/530/580/630/680/730/800	600/780/950/1150/1200	650/750/800/850/950/1100/1250
Helirõhu tase	SISEOSA	dB (A)	18/22/26/30/34/38/43	20/24/28/32/36/41/46	30/33/36/39/42/45/48	32/35/38/41/44/47/50
	VÄLISOSA	dB (A)	53	54	56	58
Külmaaine tüüp			R-32			
Kaal	SISEOSA	kg	13	13,5	16,5	16,5
	VÄLISOSA	kg	44,5	45,5	62,5	65
Kompressori tüüp			Rootor			
Kuivatamine		l/t	0,8	1,4	1,8	2,0
Temperatuurivahemik külmaks kasutamiseks		°C	-18 ... +54			
Temperatuurivahemik soojuste jaoks		°C	-30 ... +24			
Gaasi laadimise maht		kg	1,0	1,0	1,5	2,0
Vedelikmagistraali läbimõõt		mm/toll	6,38/1/4"	6,38/1/4"	6,38/1/4"	6,38/1/4"
Gaasimagistraali läbimõõt		mm/toll	9,53/3/8"	9,53/3/8"	15,88/5/8"	15,88/5/8"
Maksimaalne magistraali kõrguste erinevus		m	10	10	20	30
Maksimaalne magistraali pikkus		m	15	20	40	50
Välisploki kinnituspoltide vahekaugus		mm	550		610	

* SEER - Hooajaline süsteemi tootlikkuse koefitsient töötamisel jahutusrežiimis.

** SCOP - Hooajaline süsteemi tootlikkuse koefitsient töötamisel kütisrežiimis.

VIP INVERTER

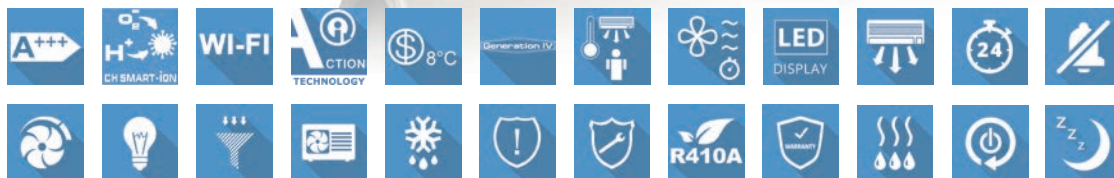
SEERIA



INVERTER



**KAHEASTMELINE
KOMPRESSOR**



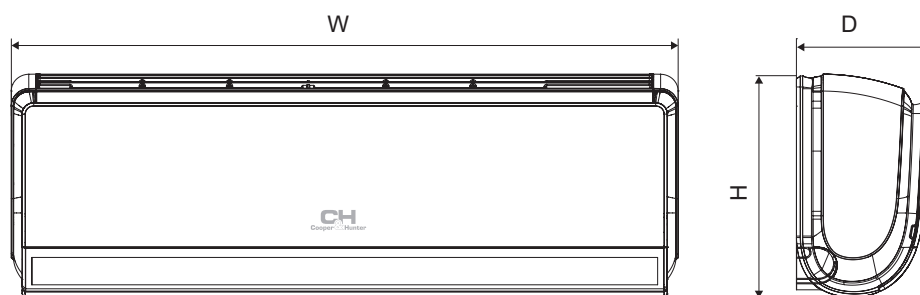
- ▶ Kodumajapidamises kasutatav soojuspump. Kohandatud tööks kütterežiimis põhjamaades.
- ▶ Uuenduslik tehnoloogia „Two-stage Compressor“ tagab töhusa töö kütterežiimis temperatuurivahemikus -30 °C kuni +24 °C ja jahutusrežiimis vahemikus -18 °C kuni +54 °C.
- ▶ Wi-Fi-moodul võimaldab konditsioneerit juhtimist nutitelefonil/tahvelarvuti abil (OS: Android, iOS).
- ▶ Stiilne ja kompaktne disain: siseplokk on kasutatud alumiiniumpaneeli (mudelites CH-S09FTXHVB, CH-S12FTXHVB).
- ▶ Üliõhuke siseosa (kõigest 170 mm).
- ▶ Õhuklapi käitamise teleskoopmehhanism.

- ▶ „CH SMART-ION Filter“ – õhu täieliku puhastamise uue põlvkonna tehnoloogia.
- ▶ Õhuvoog jaotub kogu ruumis. See on tagatud õhu laia väljumisnurgaga siseplokist – 130° horisontaal- ja 0° kuni 180° vertikaalsuunas.
- ▶ Energiatõhususe maksimaalne tase, täielik vastavus Euroopa Liidu ErP (Energy related Products) direktiivi nr 626/2011/EL, kehtib alates 01.01.2013, nõuetele kodumajapidamises kasutatavate SEER A+++ SCOP A+++ soojuspumpade ja konditsioneeride kohta.
- ▶ Seitsme kiirusega ventilator.
- ▶ Erakordselt madal müratase – kõigest 18 dB.



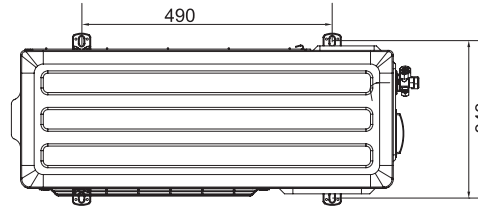
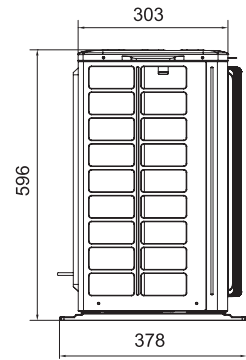
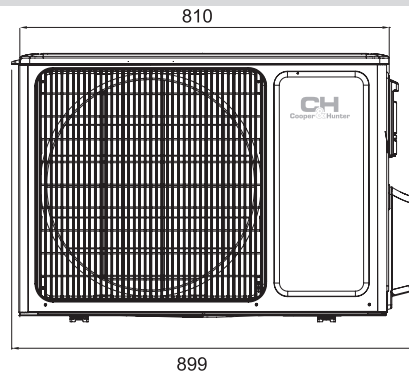
Mudel			CH-S09FTXHVB	CH-S12FTXHVB	CH-S18FTXHVB
Tootlikkus	Külm	kW	2,60 (0,38-4,4)	3,50 (0,39-4,8)	5,30 (0,85-6,77)
	Soe	kW	3,00 (0,38-5,1)	3,70 (0,4-5,7)	5,30 (0,75-7,32)
Energiatarve	Külm	kW	0,52 (0,075-1,30)	0,76 (0,08-1,5)	1,40 (0,2-2,0)
	Soe	kW	0,55 (0,07-1,4)	0,75 (0,08-1,6)	1,35 (0,2-2,4)

SISEOSA

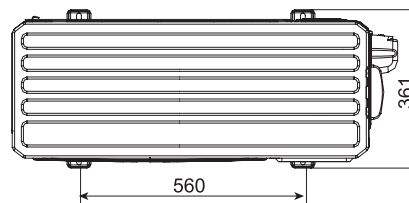
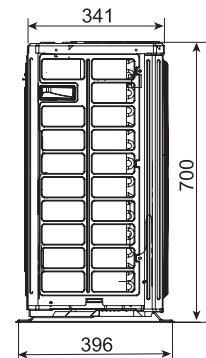
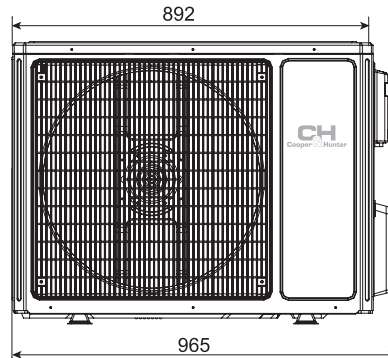
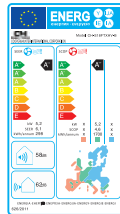


Mudel	W (mm)	H (mm)	D (mm)
CH-S09FTXHVB	860	305	170
CH-S12FTXHVB	860	305	170
CH-S18FTXHVB	960	320	205

CH-S09FTXHVB
CH-S12FTXHVB



CH-S18FTXHVB



Mudel			CH-S09FTXHVB	CH-S12FTXHVB	CH-S18FTXHVB
Tootlikkus	Külm	kW	2.60 (0.38-4.4)	3.50 (0.39-4.8)	5.30 (0.85-6.77)
	Soe		3.00 (0.38-5.1)	3.70 (0.4-5.7)	5.30 (0.75-7.32)
Toiteallikas				~220-240V/50Hz/1f	
Energiaarve	Külm	kW	0.52 (0.075-1.30)	0.76 (0.08-1.5)	1.40 (0.2-2.0)
	Soe		0.55 (0.07-1.4)	0.75 (0.08-1.6)	1.35 (0.2-2.4)
SEER*/SCOP** (energiatõhususe klass)			7.5 (A+)/4.6 (A++)	7.0 (A+)/4.6 (A++)	6.1 (A+)/4.0 (A+)
Õhu tootlikkus		m ³ /t	290/300/350/400/470/530/650	290/320/370/420/490/550/720	340/400/500/600/650/750/850
Helirõhu tase	SISEOSA	dB (A)	18/21/24/28/32/34/37	20/24/28/32/34/38/40	22/27/32/36/40/42/46
	VÄLISOSA		45	50	56
Külmaaine tüüp			R410A		
Kaal	SISEOSA /VÄLISOSA	kg	11.5/44.5	11.5/44.5	14/51
Kompressori tüüp				rotor	
Kuivatamine		l/t	0.80	1.40	1.80
Temperatuurivahemik külmaks kasutamiseks		°C		-18/+54	
Temperatuurivahemik soojuse jaoks		°C		-30/+24	
Gaasi laadimise maht		kg	1.3	1.3	1.65
Vedelikumagistraali läbimõõt		mm/toll	6.38/1/4"	6.38/1/4"	6.38/1/4"
Gaasimagistraali läbimõõt		mm/toll	12.7/1/2"	12.7/1/2"	12.7/1/2"
Maksimaalne magistraali kõrguste erinevus		m	10	10	10
Maksimaalne magistraali pikkus		m	15	20	25
Välisploki kinnituspoldide vahekaugus		mm	490	490	560

* SEER - Hooajaline süsteemi tootlikkuse koefitsient töötamisel jahutusrežiimis.

** SCOP - Hooajaline süsteemi tootlikkuse koefitsient töötamisel kütisrežiimis.



ICYIII SEERIA



INVERTER



**KAHEASTMELINE
KOMPRESSOR**

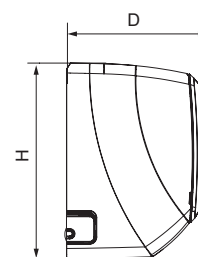
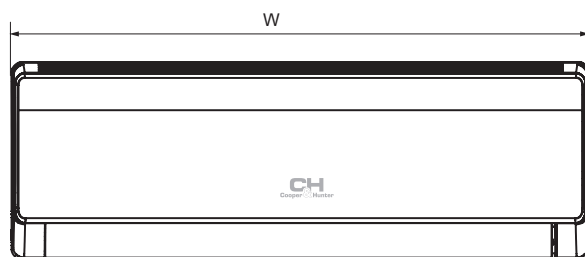


- ▶ Kodumajapidamises kasutatav soojuspump. Kohandatud tööks kütterežiimis põhjamaades.
- ▶ Uuenduslik tehnoloogia „Two-stage Compressor“ tagab töhusa töö kütterežiimis temperatuurivahemikus -30 °C kuni +24 °C ja jahutusrežiimis vahemikus -18 °C kuni +54 °C.
- ▶ Wi-Fi-moodul võimaldab konditsioneerit juhtimist nutitelefonil/tahvelarvuti abil (OS: Android, iOS).
- ▶ Teie maja kaitse külmumise eest: funktsioon „+8 °C“. Konditsioneer hoiab temperatuuri 8 °C juures, mis välistab ruumis külmumise, seejuures on energiatarve minimaalne.
- ▶ „CH SMART-ION Filter“ - õhu täieliku puhastamise uue põlvkonna tehnoloogia.
- ▶ Energiatõhususe maksimaalne tase, täielik vastavus Euroopa Liidu ErP (Energy related Products) direktiivi nr 626/2011/EL, kehtib alates 01.01.2013, nõuetele kodumajapidamises kasutatavate SEER A+++ SCOP A+++ soojuspumpade ja konditsioneeride kohta.
- ▶ Õhuvoo suunamine kaugjuhtimispuldi abil vasakule-paremale.
- ▶ Seitsme kiirusega ventilaator.
- ▶ Erakordselt madal müratase - kõigest 20 dB.



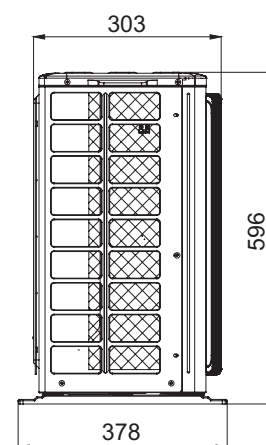
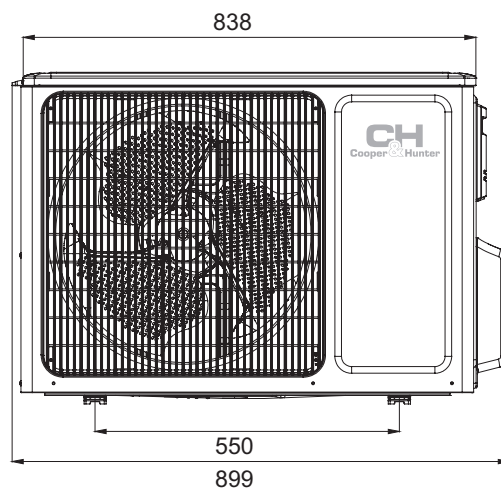
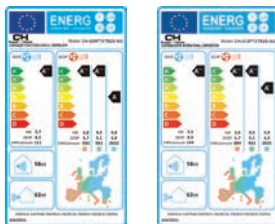
Mudel			CH-S09FTXTB2S-NG	CH-S12FTXTB2S-NG	CH-S18FTXTB2S-NG	CH-S24FTXTB2S-NG
Tootlikkus	kW	Külm	2.70 (0.76-4.81)	3.53 (0.74-4.73)	5.30 (1.00-6.30)	7.03 (2.00-8.60)
	kW	Soe	3.50 (0.82-5.50)	4.20 (0.83-6.33)	6.20 (1.00-7.14)	7.03 (1.90-9.00)
Energiaarve	kW	Külm	0.55 (0.12-1.80)	0.84 (0.22-1.90)	1.18 (0.40-2.70)	1.85 (0.40-3.70)
	kW	Soe	0.75 (0.12-2.40)	0.95 (0.39-2.60)	1.45 (0.40-3.20)	1.75 (0.45-3.80)

SISEOSA

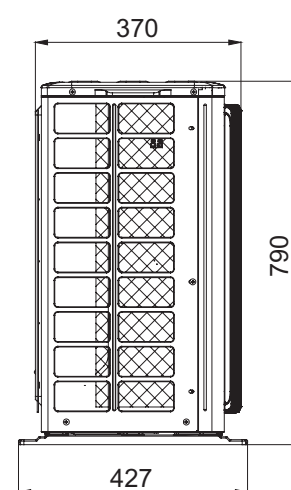
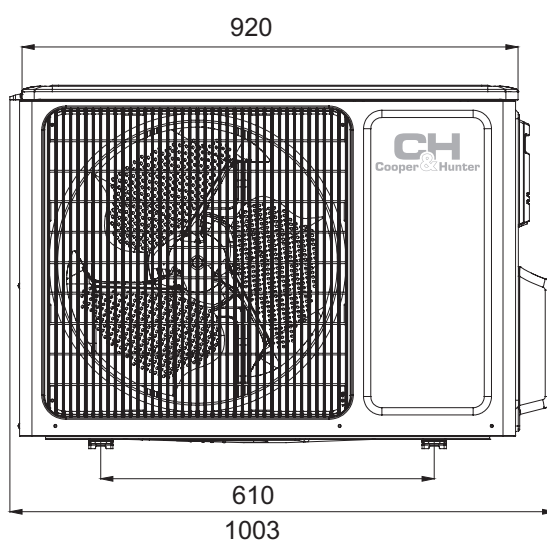
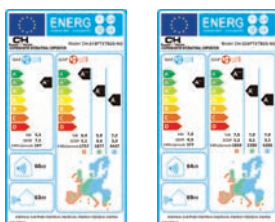


Mudel	W (mm)	H (mm)	D (mm)
CH-S09FTXTB2S-NG	996	301	225
CH-S12FTXTB2S-NG	996	301	225
CH-S18FTXTB2S-NG	1101	327	249
CH-S24FTXTB2S-NG	1101	327	249

CH-S09FTXTB2S-NG
CH-S12FTXTB2S-NG



CH-S18FTXTB2S-NG
CH-S24FTXTB2S-NG



Mudel			CH-S09FTXTB2S-NG	CH-S12FTXTB2S-NG	CH-S18FTXTB2S-NG	CH-S24FTXTB2S-NG
Tootlikkus	Külm	kW	2.70 (0.76-4.81)	3.53 (0.74-4.73)	5.30 (1.00-6.30)	7.03 (2.00-8.60)
	Soe	kW	3.50 (0.82-5.50)	4.20 (0.83-6.33)	6.20 (1.00-7.14)	7.03 (1.90-9.00)
Toiteallikas			~220-240 V/50 Hz/1 f			
Energiatarve	Külm	kW	0.55 (0.12-1.80)	0.84 (0.22-1.90)	1.18 (0.40-2.70)	1.85 (0.40-3.70)
	Soe		0.75 (0.12-2.40)	0.95 (0.39-2.60)	1.45 (0.40-3.20)	1.75 (0.45-3.80)
SEER*/SCOP** (energiatõhususe klass)			8.5 (A+++)/5.1 (A+++)	8.5 (A+++)/5.1 (A+++)	7.5 (A+)/4.4 (A+)	6.5 (A+)/4.1 (A+)
Õhu tootlikkus		m ³ /t	450/500/560/620/570/720/ 800	430/530/580/630/680/730/800	500/600/780/850/950/1050/150/1200	550/750/800/850/900/950/1050/1200
Helirõhu tase	SISEOSA	dB (A)	20/24/28/32/34/36/43	20/24/28/32/34/36/43	26/33/35/37/40/43/44	27/35/37/39/41/43/46
	VÄLISOSA	dB (A)	53	54	56	58
Külmaaine tüüp			R32			
Kaal	SISEOSA/ VÄLISOSA	kg	13/44.5	13.5/45.5	16.5/61	16.5/65
Kompressori tüüp			Roor			
Kuivatamine		l/t	0.8	1.4	1.8	2.0
Temperatuurivahemik külmaks kasutamiseks		°C	-18/+52			
Temperatuurivahemik soojuse jaoks		°C	-30/+24			
Gaasi laadimise maht		kg	1.00	1.00	1.50	2.00
Vedelikumagistraali läbimõõt		mm/toll	6.38/1/4"	6.38/1/4"	6.38/1/4"	6.38/1/4"
Gaasimagistraali läbimõõt		mm/toll	9.53/3/8"	9.53/3/8"	15.88/5/8"	15.88/5/8"
Maksimaalne magistraali kõrguste erinevus		m	10	10	20	30
Maksimaalne magistraali pikkus		m	15	20	50	50

* SEER - Hooajaline süsteemi tootlikkuse koefitsient töötamisel jahutusrežiimis.

** SCOP - Hooajaline süsteemi tootlikkuse koefitsient töötamisel kütisrežiimis.

SUPREME CONTINENTAL SEERIA



INVERTER

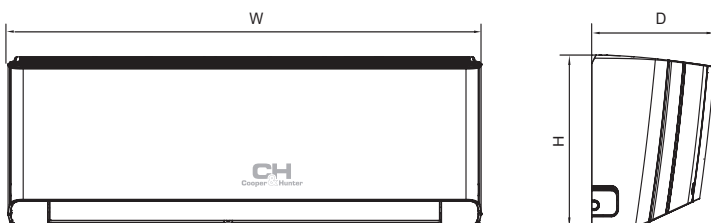


- ▶ Kodumajapidamises kasutatav soojuspump. Kohandatud tööks kütterežiimis põhjamaades.
- ▶ Ülimalt moodne disainemudel. Erinevate kujunduslahenduste jaoks on võimalik siseploki värvust valida nelja populaarse tooni hulgast.
- ▶ Efektiivne töotemperatuuride vahemik kütisel -25 °C kuni +24 °C, jahutamisel -15 °C kuni +43 °C.
- ▶ Spetsiaalne tööalgoritm, mis tagab stabiilse ja tõhusa töö ka õues valitsevate miinuskraadide korral, nutikas ülessulatamine, kompressori ning aluse soojendus, välisploki ventilaatori pöörlemiskiiruse regulaator.
- ▶ Õhuvoo suunamine kaugjuhtimispuldi abil vasakule-paremale.
- ▶ „CH 7-SKY Technology“ – kompleksne filtrimissüsteem, mis põhineb seitsmel laia toimespektriga filtril.
- ▶ Wi-Fi-moodul võimaldab konditsioneerit juhtimist nutitelefoniga/tahvelarvuti abil (OS: Android, iOS).
- ▶ Teie maja kaitse külmumise eest: funktsioon „+8 °C“. Konditsioneer hoiab temperatuuri +8 °C juures, mis vältib ruumis külmumise, seejuures on energiatarve minimaalne.
- ▶ Energiatõhususe kõrgeim klass A+++.
- ▶ Seitsme kiirusega ventilaator.
- ▶ Energiasäästlik kvaliteetne komplekteerimine „GENERATION V“ (montaaži ja materjali kvaliteedi rangem kontrollimine).
- ▶ Võimalus juhtmega juhtpuldi ühendamiseks, mis võimaldab kahenädalase programmi kasutamist ja liitumist nutika maja süsteemiga BMS (VALIKULINE).



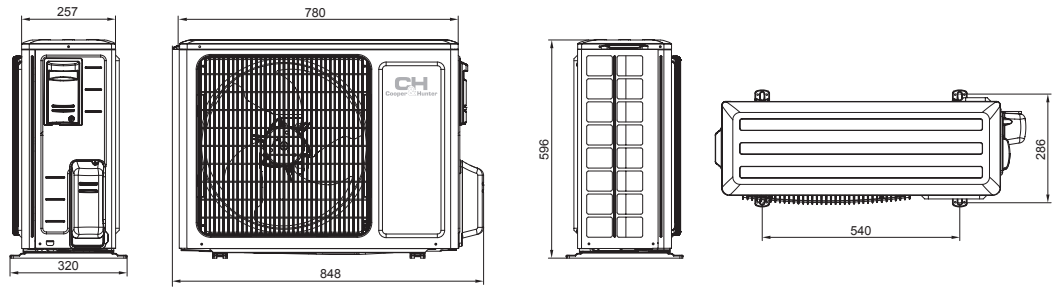
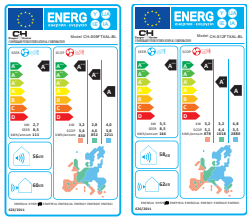
Mudel			CH-S09FTXAL-GD/SC/BL/WP	CH-S12FTXAL-GD/SC/BL/WP	CH-S18FTXAL-GD/SC/BL/WP	CH-S24FTXAL-GD/SC/BL/WP
Tootlikkus	Külm	kW	2.70 (0.45-3.50)	3.50 (0.70-4.00)	5.30 (1.26-6.60)	7.00 (2.00-8.32)
	Soe	kW	2.93 (0.45-4.20)	3.81 (0.80-4.50)	5.57 (1.12-6.80)	7.20 (2.00-9.20)
Energiatarve	Külm	kW	0.59 (0.09-1.40)	0.95 (0.09-1.45)	1.55 (0.38-2.45)	2.00 (0.40-3.10)
	Soe	kW	0.65 (0.16-1.65)	0.98 (0.18-1.65)	1.43 (0.35-2.60)	1.85 (0.45-3.75)

SISEOSA

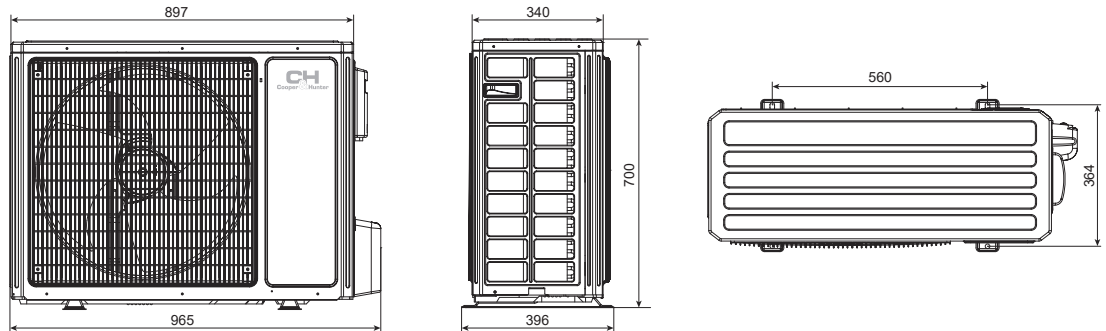


Mudel	W (mm)	H (mm)	D (mm)
CH-S09FTXAL-GD/SC/BL/WP	865	290	210
CH-S12FTXAL-GD/SC/BL/WP	865	290	210
CH-S18FTXAL-GD/SC/BL/WP	996	301	225
CH-S24FTXAL-GD/SC/BL/WP	1101	327	249

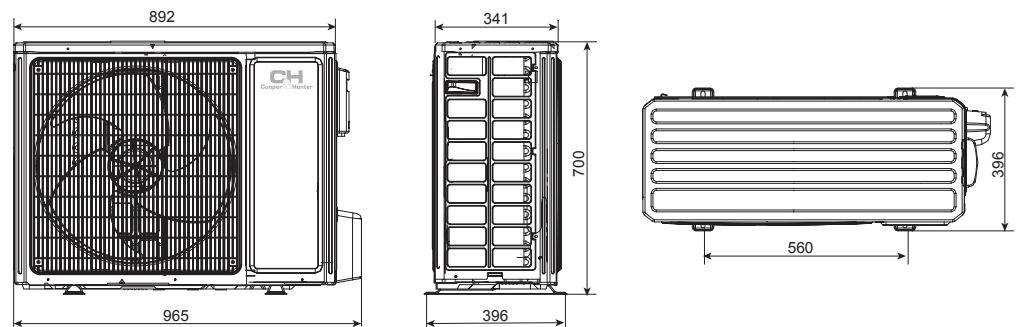
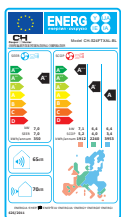
CH-S09FTXAL-GD/SC/BL/WP CH-S12FTXAL-GD/SC/BL/WP



CH-S18FTXAL-GD/SC/BL/WP



CH-S24FTXAL-GD/SC/BL/WP



Mudel	CH-S09FTXAL-GD		CH-S12FTXAL-GD		CH-S18FTXAL-GD		CH-S24FTXAL-GD		
	CH-S09FTXAL-SC		CH-S12FTXAL-SC		CH-S18FTXAL-SC		CH-S24FTXAL-SC		
CH-S09FTXAL-BL		CH-S12FTXAL-BL		CH-S18FTXAL-BL		CH-S24FTXAL-BL			
CH-S09FTXAL-WP		CH-S12FTXAL-WP		CH-S18FTXAL-WP		CH-S24FTXAL-WP			
Tootlikkus	Külm	kW	2.70 (0.45-3.50)	3.50 (0.70-4.00)	5.30 (1.26-6.60)	7.00 (2.00-8.32)			
	Soe	kW	2.93 (0.45-4.20)	3.81 (0.80-4.50)	5.57 (1.12-6.80)	7.20 (2.00-9.20)			
Toiteallikas								~220-240 V/50 Hz/1 f	
Energitarve	Külm	kW	0.59 (0.09-1.40)	0.95 (0.09-1.45)	1.55 (0.38-2.45)	2.00 (0.40-3.70)			
	Soe	kW	0.65 (0.16-1.65)	0.98 (0.18-1.65)	1.43 (0.35-2.60)	1.85 (0.45-3.80)			
Energiaühuse klass	SEER (Külm)	kW/kW	8.5 (A+++)	8.5 (A+++)	7.6 (A++)	7.0 (A++)			
	SCOP (Soe)	kW/kW	4.6 (A++)	4.4 (A+)	4.1 (A+)	4.0 (A+)			
Õhu tootlikkus		m ³ /t	390/420/450/490/540/590/660	390/420/450/490/540/590/680	306/520/580/610/750/800/850	750/850/900/950/1000/1100/1250			
Helirõhu tase	SISEOSA	dB (A)	18/22/26/35/37/39/41	19/24/28/35/37/39/43	30/33/36/41/43/45/49	32/35/38/42/44/47/49			
	VÄLISOSA	dB (A)	52	53	57	60			
Külmaaine tüüp R-32									
Kaal	SISEOSA	kg	10.5	11	13.5	16.5			
	VÄLISOSA	kg	33.5	33.5	45	53			
Kompressori tüüp								Rootor	
Kuivatamine		l/t	0.80	1.40	1.80	2.40			
Temperatuurivahemik külmaks kasutamiseks								-15/+43	
Temperatuurivahemik soojuse jaoks								-25/+24	
Gaasi laadimise maht		kg	0.70	0.75	1.00	1.70			
Vedelikumagistraali läbimõõt		mm/toll	6.38/1/4"	6.38/1/4"	6.38/1/4"	6.38/1/4"			
Gaasimagistraali läbimõõt		mm/toll	9.53/3/8"	9.53/3/8"	12.7/1/2"	15.88/5/8"			
Maksimaalne magistraali kõrguste erinevus		m	10	10	10	10			
Maksimaalne magistraali pikkus		m	15	20	25	25			
Välisploki kinnituspoltide vahekaugus		mm	540	540	560	560			

* SEER - Hooajaline süsteemi tootlikkuse koefitsient töötamisel jahutusrežiimis.

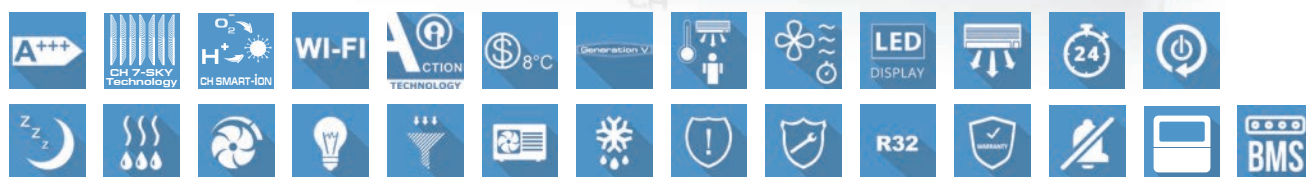
** SCOP - Hooajaline süsteemi tootlikkuse koefitsient töötamisel kütisrežiimis.

ARCTIC INVERTER NG



SEERIA

INVERTER

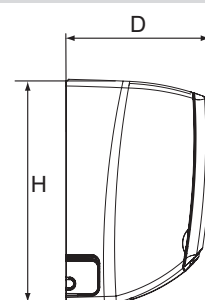
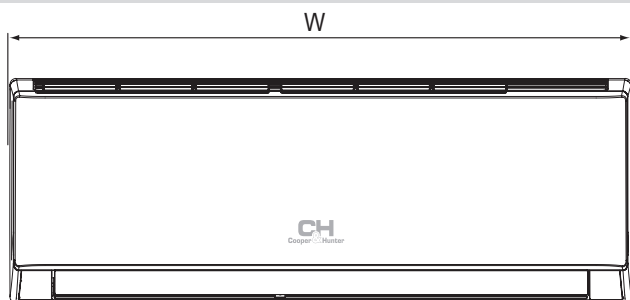


- ▶ Kodumajapidamises kasutatav soojuspump. Kohandatud tööks kütterežiimis põhjamaades.
- ▶ Efektivse töö temperatuurivahemik kütterežiimis -25 °C kuni +24 °C, jahutusrežiimis -15 °C kuni +43 °C;
- ▶ Spetsiaalne tööalgoritm, mis tagab stabiilse ja tõhusa töö ka ööes valitsevate miinuskraadide korral, nutikas ülessulamine, kompressori ning aluse soojendus, välisploki ventilaatori pöörlemiskiiruse regulaator.
- ▶ Õhuvoo suunamine kaugjuhtimispuldi abil vasakule- paremale.
- ▶ „CH 7-SKY Technology“ – kompleksne filtrimissüsteem, mis põhineb seitsmel laia toimespektriga filtril.
- ▶ Wi-Fi-moodul võimaldab konditsioneerit juhtimist nutitelefoni/tahvelarvuti abil (OS: Android, iOS).
- ▶ Teie maja kaitse külmumise eest: funktsioon „+8 °C“. Konditsioneer hoiab temperatuuri +8 °C juures, mis välistab ruumis külmumise, seejuures on energiatarve minimaalne.
- ▶ Energiatõhususe kõrgeim klass A+++.
- ▶ Seitsme kiirusega ventilaator.
- ▶ Energiasäästlik kvaliteetne komplekteerimine „GENERATION V“ (montaaži ja materjali kvaliteedi rangem kontrollimine).
- ▶ Võimalus juhtmega juhtpulti ühendamiseks, mis võimaldab kahehädalase programmi kasutamist ja liitumist nutika maja süsteemiga BMS (VALIKULINE).



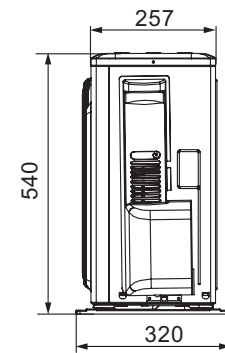
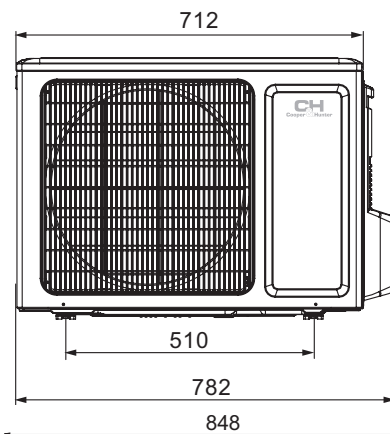
Mudel			CH-S09FTXLA-NG	CH-S12FTXLA-NG	CH-S18FTXLA-NG	CH-S24FTXLA-NG
Tootlikkus	Külm	kW	2,70 (0,45-3,50)	3,50 (0,70-4,00)	5,20 (1,26-6,60)	7,00 (2,00-8,32)
	Soe	kW	2,80 (0,45- 4,20)	3,67 (0,80-4,50)	5,30 (1,12-6,80)	7,40 (2,00-9,20)
Energiaarve	Külm	kW	0,82 (0,09-1,40)	1,09 (0,09-1,45)	1,53 (0,38-2,45)	1,90 (0,40-3,10)
	Soe	kW	0,86 (0,16-1,50)	0,99 (0,18-1,50)	1,41 (0,35-2,60)	1,90 (0,45-3,75)

SISEOSA

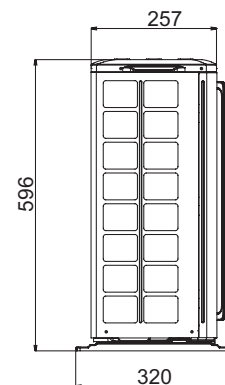
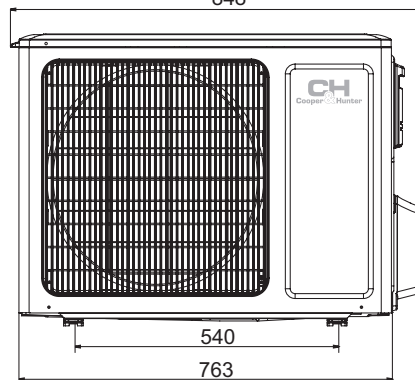


Mudel	W (mm)	H (mm)	D (mm)
CH-S09FTXLA-NG	790	275	200
CH-S12FTXLA-NG	845	289	209
CH-S18FTXLA-NG	970	300	224
CH-S24FTXLA-NG	1078	325	246

CH-S09FTXLA-NG

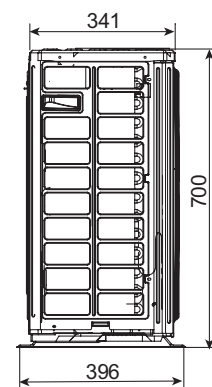
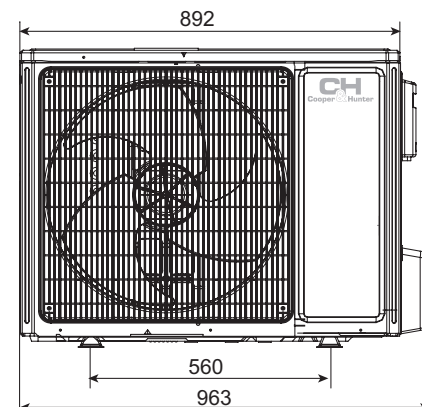
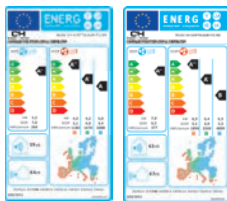


CH-S12FTXLA-NG



CH-S18FTXLA-NG

CH-S24FTXLA-NG



Mudel			CH-S09FTXLA-NG	CH-S12FTXLA-NG	CH-S18FTXLA-NG	CH-S24FTXLA-NG
Tootlikkus	Külm	kW	2,70 (0,45-3,50)	3,50 (0,70-4,00)	5,20 (1,26-6,60)	7,00 (2,00-8,32)
	Soe	kW	2,80 (0,45-4,20)	3,67 (0,80-4,50)	5,30 (1,12-6,80)	7,40 (2,00-9,20)
Toiteallikas			~220-240 V/50 Hz			
Energiaarve	Külm	kW	0,82 (0,09-1,40)	1,09 (0,09-1,45)	1,53 (0,38-2,45)	1,90 (0,40-3,10)
	Soe	kW	0,86 (0,16-1,50)	0,99 (0,18-1,50)	1,41 (0,35-2,60)	1,90 (0,45-3,75)
Energiaühuse klass	SEER (Külm)	kW/kW	6.8 (A++)	7.0 (A++)	7.0 (A++)	6.5 (A++)
	SCOP (Soe)	kW/kW	4.0 (A+)	4.0 (A+)	4.0 (A+)	4.0 (A+)
Õhu tootlikkus		m ³ /t	290/330/380/430/460/490/560	390/420/450/490/560/620/680	470/520/570/610/720/800	800/850/900/950/1050/1150/1250
Helirõhu tase	SISEOSA	dB (A)	22/24/26/28/32/35/37	22/24/26/29/32/35/38	27/31/34/35/38/41/45	29/34/36/37/39/42/45
	VÄLISOSA	dB (A)	50	52	57	57
Külmaaine tüüp			R32			
Kaal	SISEOSA	kg	9	10.5	13.5	16.5
	VÄLISOSA	kg	27.5	31	45	53.5
Kompressori tüüp			Rotor			
Kuivatamine		l/t	0,80	1,40	1,8	2,4
Temperatuurivahemik külmaks kasutamiseks		°C	-15 ... +48			
Temperatuurivahemik soojuse jaoks		°C	-25 ... +24			
Gaasi laadimise maht		kg	0.55	0.70	1.00	1.70
Vedelikumagistraali läbimõõt		mm/toll	6.38/1/4"	6.38/1/4"	6.38/1/4"	6.38/1/4"
Gaasimagistraali läbimõõt		mm/toll	9.53/3/8"	9.53/3/8"	12.7/1/2"	15.88/5/8"
Maksimaalne magistraali kõrguste erinevus		m	10	10	10	10
Maksimaalne magistraali pikkus		m	15	20	25	20
Välisploki kinnituspoldide vahekaugus		mm	510	540	560	560

* SEER - Hooajaline süsteemi tootlikkuse koefitsient töötamisel jahutusrežiimis.

** SCOP - Hooajaline süsteemi tootlikkuse koefitsient töötamisel kütisrežiimis.

VITAL INVERTER

SEERIA



INVERTER

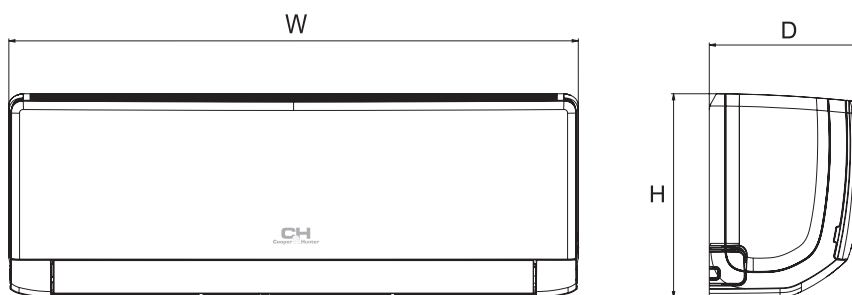


- ▶ „CH 7-SKY Technology“ – kompleksne filtrimissüsteem, mis põhineb seitsmel laia toimespektriga filtril.
- ▶ „CH SMART-ION Filter“ – õhu täieliku puhastamise uue põlvkonna tehnoloogia.
- ▶ Efektive töotemperatuuri vahemik kütterežiimis -15 °C kuni +24 °C, jahutusrežiimis -15 °C kuni +43 °C.
- ▶ Lainurk-žalusii, mis võimaldab hõlmata kogu ruumi.
- ▶ Wi-Fi-moodul võimaldab konditsioneerit juhtimist nutitelefoni/tahvelarvuti abil (OS: Android, iOS).
- ▶ Teie maja kaitse külmumise eest: funktsioon „+8 °C“. Konditsioneer hoiab temperatuuri 8 °C juures, mis vältib ruumis külmumise, seejuures on energiatarve minimaalne.
- ▶ Isepuhastav siseplakk
- ▶ Energiasäästlik kvaliteetne komplekteerimine „GENERATION V“ (montaazi ja materjali kvaliteedi rangem kontrollimine).



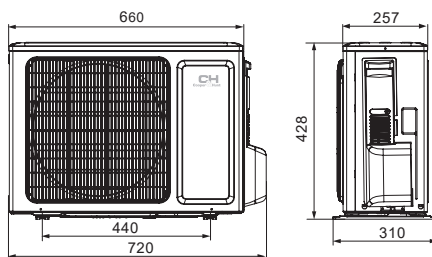
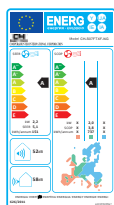
Mudel			CH-S07FTXF-NG	CH-S09FTXF-NG	CH-S12FTXF-NG	CH-S18FTXF-NG	CH-S24FTXF-NG
Tootlikkus	kW	Külm	2.20 (0.37-2.53)	2.50 (0.50-3.35)	3.20 (0.60-3.60)	4.60 (0.65-5.20)	6.16 (2.00-8.20)
	kW	Soe	2.30 (0.51-2.60)	2.80 (0.50-3.30)	3.40 (0.60-3.80)	5.20 (0.70-5.40)	6.45 (2.00-8.50)
Energiatarve	kW	Külm	0.69 (0.16-0.95)	0.78 (0.16-1.40)	0.99 (0.16-1.40)	1.43 (0.16-1.70)	1.76 (0.16-2.50)
	kW	Soe	0.64 (0.20-1.00)	0.78 (0.20-1.50)	0.94 (0.20-1.50)	1.40 (0.20-1.60)	1.86 (0.20-2.60)

SISEOSA

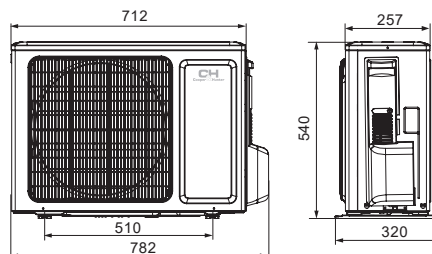
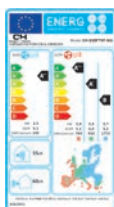


Mudel	W (mm)	H (mm)	D (mm)
CH-S07FTXF-NG	773	250	185
CH-S09FTXF-NG	773	250	185
CH-S12FTXF-NG	773	250	185
CH-S18FTXF-NG	970	300	225
CH-S24FTXF-NG	970	300	225

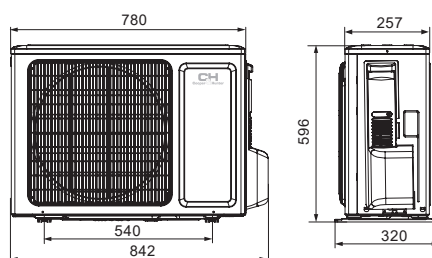
CH-S07FTXF-NG



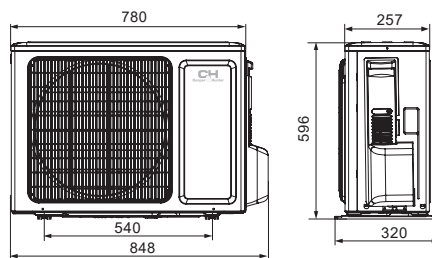
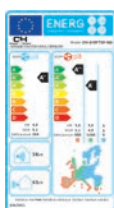
CH-S09FTXF-NG



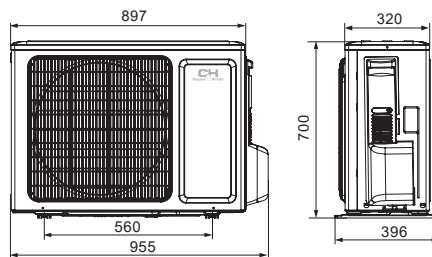
CH-S12FTXF-NG



CH-S18FTXF-NG



CH-S24FTXF-NG



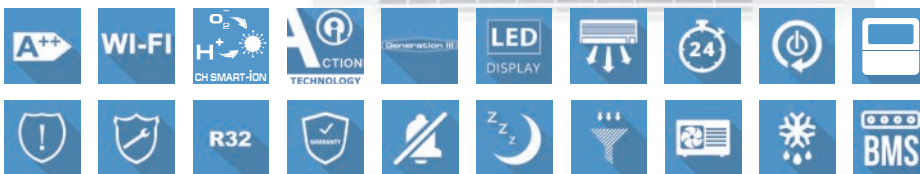
Mudel			CH-S07FTXF-NG	CH-S09FTXF-NG	CH-S12FTXF-NG	CH-S18FTXF-NG	CH-S24FTXF-NG
Tootlikkus	Külm	kW	2.20 (0.37-2.53)	2.50 (0.50-3.35)	3.20 (0.60-3.60)	4.60 (0.65-5.20)	6.16 (2.00-8.20)
	Soe	kW	2.30 (0.51-2.60)	2.80 (0.50-3.30)	3.40 (0.60-3.80)	5.20 (0.70-5.40)	6.45 (2.00-8.50)
Toiteallikas			~220-240 V/50 Hz/1 f				
Energiaarve	Külm	kW	0.69 (0.16-0.95)	0.78 (0.16-1.40)	0.99 (0.16-1.40)	1.43 (0.16-1.70)	1.76 (0.16-2.50)
	Soe	kW	0.64 (0.20-1.00)	0.78 (0.20-1.50)	0.94 (0.20-1.50)	1.40 (0.20-1.60)	1.86 (0.20-2.60)
SEER*/SCOP** (Energiaühuse klass)			5.1 (A)/3.8 (A)	6.1 (A++)/4.0 (A+)	6.1 (A++)/4.0 (A+)	6.1 (A++)/4.0 (A+)	6.1 (A++)/4.0 (A+)
Õhu tootlikkus		m ³ /t	300/430/500/550	330/430/490/550	290/410/480/550	520/610/720/850	520/610/720/850
Helirõhu tase	SISEOSA	dB (A)	22/25/27/37	23/26/30/37	24/28/32/37	28/33/39/45	30/34/39/44
	VÄLISOSA	dB (A)	49	52	52	54	57
Külmaaine tüüp			R410A		R32		
Kaal	SISEOSA/VÄLISOSA	kg	8.5/21.5	8.5/29	8.5/31	13.5/34	13.5/46
Kompressori tüüp			Rooritor				
Kuivatamine		l/t	0.6	0.8	1.4	1.8	1.8
Temperatuurivahemik külmaks kasutamiseks		°C				-15/+43	
Temperatuurivahemik soojuse jaoks		°C				-15/+24	
Gaasi laadimise maht		kg	0.58	0.60	0.65	0.77	1.30
Vedelikmagistraali läbimõõt		mm/toll	6.38/1/4"	6.38/1/4"	6.38/1/4"	6.38/1/4"	6.38/1/4"
Gaasimagistraali läbimõõt		mm/toll	9.53/3/8"	9.53/3/8"	9.53/3/8"	9.53/3/8"	15.88/5/8»
Maksimaalne magistraali kõrguste erinevus		m	5	10	10	10	10
Maksimaalne magistraali pikkus		m	15	15	20	20	25
Välisploki kinnituspoldite vahekaugus		mm	440	510	540	540	560

* SEER - Hooajaline süsteemi tootlikkuse koefitsient töötamisel jahutusrežiimis.

** SCOP - Hooajaline süsteemi tootlikkuse koefitsient töötamisel kütisrežiimis.

INVERTER CONSOLE NG СЕРИЯ

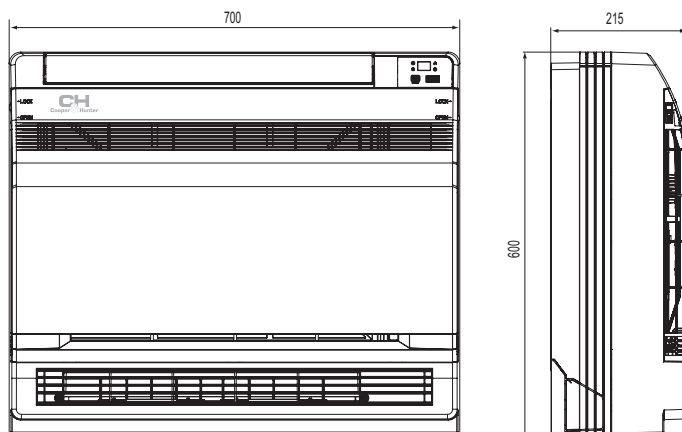
INVERTER



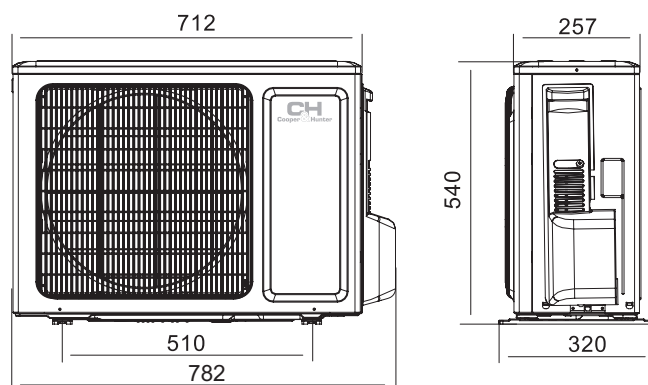
- ▶ Kodumajapidamises kasutatav soojuspump. Kohandatud tööks kütteaegselt põhjamaades.
- ▶ Tehnoloogia Dual stream – võimalus õhuvoo jagamiseks ülemise ja alumise žalusii kaudu väljuvateks osadeks.
- ▶ Efektive töotemperatuuri vahemik kütteaegselt -25 °C kuni +24 °C, jahutusrežiimis -15 °C kuni +43 °C.
- ▶ Spetsiaalne algoritm, mis tagab stabiilse ja efektive tööd ka õues valitsevate miinuskraadide korral, nutikas ülessulatamine, kompressori ning aluse soojustus.
- ▶ Wi-Fi-moodul võimaldab konditsioneerit juhtida nutitelefoni/tahvelarvuti abil (OS: Android, iOS).
- ▶ Teie maja kaitse külmumise eest: funktsioon „+8 °C“. Konditsioneer hoiab temperatuuri 8 °C juures, mis vältib ruumis külmumise, seejuures on energiatarve minimaalne.
- ▶ Noise Analysis Technology – sise- ja välisploki praktiliselt müravaba töö.
- ▶ Võimalus juhtmega juhtpulti ühendamiseks, mis võimaldab kahepäevase programmi kasutamist ja liitumist nutika maja süsteemiga BMS (VALIKULINE).

Mudel			CH-S09FVX-NG	CH-S12FVX-NG	CH-S18FVX-NG
Tootlikkus	Külm	kW	2.70 (0.70-3.40)	3.52 (0.80-4.40)	5.20 (1.26-6.60)
	Soe	kW	2.90 (0.60-3.50)	3.80 (1.10-4.40)	5.33 (1.12-6.68)
Energiatarve	Külm	kW	0.72 (0.17-1.30)	1.00 (0.16-1.50)	1.55 (0.38-2.45)
	Soe	kW	0.73 (0.13-1.35)	0.96 (0.17-1.50)	1.50 (0.35-2.50)

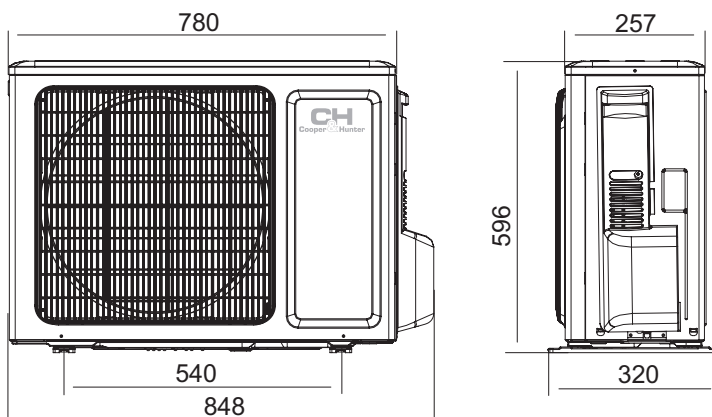
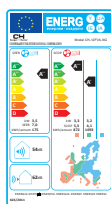
SISEOSA



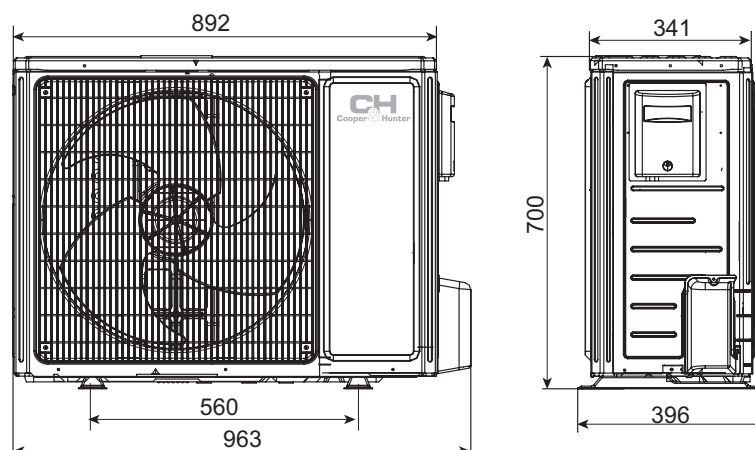
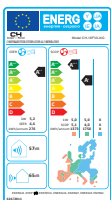
CH-S09FVX-NG



CH-S12FVX-NG



CH-S18FVX-NG



Mudel	CH-S09FVX-NG			CH-S12FVX-NG			CH-S18FVX-NG		
Tootlikkus	Külm	kW	2.70 (0.70-3.40)	3.52 (0.80-4.40)			5.20 (1.26-6.60)		
	Soe	kW	2.90 (0.60-3.50)	3.80 (1.10-4.40)			5.33 (1.12-6.68)		
Toiteallikas				~220-240V/50Hz					
Energiaarve	Külm	kW	0.72 (0.17-1.30)	1.00 (0.16-1.50)			1.55 (0.38-2.45)		
	Soe	kW	0.73 (0.13-1.35)	0.96 (0.17-1.50)			1.50 (0.35-2.50)		
SEER*/SCOP** (Energiaohutuse klass)			kW / kW	7.2 (A++) / 4.0 (A+)			7.0 (A++) / 4.1 (A+)		
Õhu tootlikkus			m ³ /t	250/280/330/370/410/430/500			280/360/400/440/480/520/600		
Helirõhu tase	SISEOSA	dB (A)	22/25/28/30/32/36/38	24/29/35/36/38/40/44			28/31/35/37/40/45/47		
	VÄLISOSA	dB (A)	49	52			57		
Külmaaine tüüp				R32					
Kaal	SISEOSA	kg	15.5	15.5			15.5		
	VÄLISOSA	kg	27.5	30.5			46		
Kompressori tüüp				Rootor					
Kuivatamine			l/t	0.80			1.20		
Temperatuurivahemik külmaks kasutamiseks			°C	-15 ... +43			-25 ... +24		
Temperatuurivahemik soojuse jaoks			°C	-25 ... +24			-15 ... +43		
Gaasi laadimise maht			kg	0.55			0.75		
Vedelikumagistraali läbimõõt			mm/toll	6.38/1/4"			6.38/1/4"		
Gaasimagistraali läbimõõt			mm/toll	9.53/3/8"			9.53/3/8"		
Maksimaalne magistraali kõrguste erinevus			m	10			10		
Maksimaalne magistraali pikkus			m	20			25		
Välisploki kinnituspoltide vahekaugus			mm	510			540		

* SEER - Hooajaline süsteemi tootlikkuse koefitsient töötamisel jahutusrežiimis.

** SCOP - Hooajaline süsteemi tootlikkuse koefitsient töötamisel kütisrežiimis.

MULTISPLIT- SÜSTEEMID



MULTISPLIT-SÜSTEEMID

NORDIC MULTI LIGHT

SEERIA



INVERTER



► **NORDIC MULTI LIGHT** – see on vabalt valitava konfiguratsiooniga DC-inverter-multisplit-süsteem, mis võimaldab ühe välisplokiga ühendada üks kuni viis siseplokki.

- Madalatemperatuuriline soojendus.
- Madalatemperatuuriline jahutus.
- Nutikas ülesulatamine.
- Automaatne taaskäivitus.
- Enesediagnostika.

- Toitepinge lai vahemik.
- Võimalus juhtmega juhtpuldil ühendamiseks.
- Liitumisvõimalus BMS-süsteemiga.

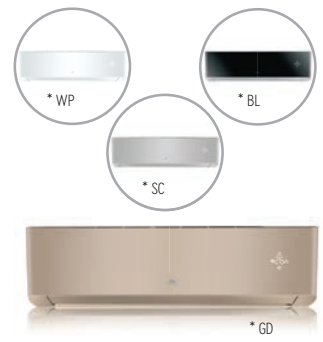
Välisplokkid tootlikkusega vahemikus 14 000 kuni 42 000 BTU

Mudel			CHML-U14RK2	CHML-U18RK2	CHML-U21RK3	CHML-U24RK3	CHML-U28RK4	CHML-U36RK4	CHML-U42RK5	
Ühendatavate plokkide arv			1-2	1-2	2-3	2-3	2-4	2-4	2-5	
Tootlikkus	Jahutus	kW	4,1	5,2	6,1	7,1	8,0	10,5	12,0	
	Küte	kW	4,4	5,4	6,5	8,5	9,5	12,0	12,0	
Toiteallikas			~220-240 V/ 50 Hz / 1 faas							
Õhuvoog	m ³ tunnis		2600	2600	3800	3800	3800	5500	5500	
Helirõhutase	dB(A)		55	55	58	58	58	60	60	
Gabariitmõõtmed (W × D × H)	mm		899 × 596 × 378	899 × 596 × 378	963 × 396 × 700	1001 × 427 × 790	1001 × 427 × 790	1087 × 1103 × 440	1087 × 1103 × 440	
Kaal	kg		43/46	43/46	55/60	68/73	69/74	90/98	90/98	
Külmaaine tüüp			R32							
Töötemperatuuride vahemik	Jahutus	°C	-15/+43						-5/+48	
	Küte	°C	-20/+20						-15/+27	
Magistraali suurim pikkus	m		20/10	20/10	60/20	60/20	70/20	75/25	75/25	
Magistraali suurim kõrguste vahe (sisemise ja välimise vahel / sisemiste vahel)	m		5	5	10	10	10	7,5	7,5	
Välisploki kinnituspoltide vahekaugus	mm		550	560	560	610	610	631	631	

SUPREME



Mudel		CH-S09FTXAM2S*(I)	CH-S12FTXAM2S*(I)	CH-S18FTXAM2S*(I)	CH-S24FTXAM2S*(I)	
Tootlikkus	Külm/Soe	kW	2.70/2.93	3.50/3.81	5.30/5.57	7.00/7.20
Õhu tootlikkus		m³/t	800/720/570/620/560/500/430	800/730/680/630/580/530/450	1200/1150/950/780/-	1250/1100/950/850/-
Helirõhu tase		dB (A)	41/39/37/35/33/31/24	43/39/37/35/34/32/25	49/45/43/41/39/37/34	49/47/44/42/40/38/36
Mõõdud (LxSxK)		mm	996×225×301	996×225×301	1101×249×327	1101×249×327
Kaal		kg	13	13.5	16.5	16.5
Vedelikmagistraali läbimõõt		mm/toll	6.35/1/4"	6.35/1/4"	6.35/1/4"	6.35/1/4"
Gaasimagistraali läbimõõt		mm/toll	9.53/3/8"	9.53/3/8"	12.7/1/2"	15.88/5/8"



VERITAS NG



Mudel		CHML-S09FTXQ-NG(I)	CH-S12FTXQ(I)	CH-S18FTXQ(I)	CH-S24FTXQ(I)	
Tootlikkus	Külm/Soe	kW	2.50/2.80	3.20/3.40	4.60/5.00	6.70/7.25
Õhu tootlikkus		m³/t	480/370/320/210	560/480/410/290	850/720/610/520	1150/1050/950/850
Helirõhu tase		dB (A)	40/36/34/29	42/37/34/28	45/41/37/33	48/45/42/39
Mõõdud (LxSxK)		mm	790×200×275	790×200×275	970×224×300	1078×246×325
Kaal		kg	9.0	9.0	13.5	17.0
Vedelikmagistraali läbimõõt		mm/toll	6.35/1/4"	6.35/1/4"	6.35/1/4"	6.35/1/4"
Gaasimagistraali läbimõõt		mm/toll	9.53/3/8"	9.53/3/8"	9.53/3/8"	15.88/5/8"



ALPHA NG



Mudel		CH-S07FTXE(I)	CH-S09FTXE-NG(I)	CH-S12FTXE-NG(I)	CH-S18FTXE-NG(I)	CH-S24FTXE-NG(I)
Tootlikkus	Külm/Soe	kW	2.1/2.6	2.6/2.8	3.2/3.5	4.6/5.2
Õhu tootlikkus		m³/t	500	560	560	850
Helirõhu tase		dB (A)	38	38	38	44
Mõõdud (LxSxK)		mm	713×270×195	790×275×200	790×275×200	970×300×224
Kaal		kg	8.5	9	9	13.5
Vedelikmagistraali läbimõõt		mm/toll	6.35/1/4"	6.35/1/4"	6.35/1/4"	6.35/1/4"
Gaasimagistraali läbimõõt		mm/toll	9.53/3/8"	9.53/3/8"	9.53/3/8"	9.53/3/8"



VITAL NG



Mudel		CH-S09FTXF-NG(I)	CH-S12FTXF-NG(I)	CH-S18FTXF-NG(I)	CH-S24FTXF-NG(I)	
Tootlikkus	Külm/Soe	kW	2.5/2.8	3.2/3.4	4.6/5.2	6.16/6.45
Õhu tootlikkus		m³/t	550	550	850	850
Helirõhu tase		dB (A)	37	37	45	44
Mõõdud (LxSxK)		mm	773×250×185	773×250×185	970×300×225	970×300×225
Kaal		kg	0.60	0.65	0.77	1.30
Vedelikmagistraali läbimõõt		mm/toll	6.38/1/4"	6.38/1/4"	6.38/1/4"	6.38/1/4"
Gaasimagistraali läbimõõt		mm/toll	9.53/3/8"	9.53/3/8"	9.53/3/8"	15.88/5/8"



Консольные

Mudel		CHML-IK09RK	CHML-IK12RK	CHML-IK18RK	
Tootlikkus	Külm/Soe	kW	2.7/2.8	3.5/3.75	5.2/5.33
Õhu tootlikkus		m³/t	480	550	650
Helirõhu tase		dB (A)	34	35	41
Mõõdud (LxSxK)		mm	700×600×215	700×600×215	700×600×215
Kaal		kg	15	15	15
Vedelikmagistraali läbimõõt		mm/toll	6.35/1/4"	6.35/1/4"	6.35/1/4"
Gaasimagistraali läbimõõt		mm/toll	9.53/3/8"	9.53/3/8"	9.53/3/8"



Кассетные

Mudel		CHML-IC12RK	CHML-IC18RK	CHML-IC24RK	
Tootlikkus	Külm/Soe	kW	3.5/4.0	4.5/5.0	7.1/8.0
Õhu tootlikkus		m³/t	650/560/520/450	710/670/590/450	1280/1220/1100/880
Helirõhu tase		dB (A)	44/41/38/34	47/45/41/35	47/45/41/36
Mõõdud (LxSxK)	SISEOSA Панель	mm	596×596×240	596×596×240	840×840×240
Kaal		kg	20	20	26
Vedelikmagistraali läbimõõt		mm/toll	6.35/1/4"	6.35/1/4"	9.53/3/8"
Gaasimagistraali läbimõõt		mm/toll	9.53/3/8"	12.7/1/2"	15.88/5/8"



Канальные

Mudel		CHML-ID09RK	CHML-ID12RK	CHML-ID18RK	CHML-ID21RK	CHML-ID24RK	
Tootlikkus	Külm/Soe	kW	2.5/2.8	3.5/3.85	5.0/5.5	6.0/6.6	7.1/8.0
Õhu tootlikkus		m³/t	450/350/280	550/400/300	700/600/500	1000/750/550	1000/750/550
Helirõhu tase		dB (A)	37/34/31/47/41	39/35/32/49/42	41/33/31/43	42/34/32/44	42/34/32/44
Mõõdud (LxSxK)		mm	700×615×200	700×615×200	900×615×200	1100×615×200	1100×615×200
Kaal		kg	21	22	26	30	30
Vedelikmagistraali läbimõõt		mm/toll	6.35/1/4"	6.35/1/4"	6.35/1/4"	9.53/3/8"	9.53/3/8"
Gaasimagistraali läbimõõt		mm/toll	9.53/3/8"	9.53/3/8"	12.7/1/2"	15.88/5/8"	15.88/5/8"



SISEPLOKKIDE STANDARDSED MÕÖTMED

BTU	7 000	9 000	12 000	18 000	21 000	24 000
Seinale paigaldatavad						
Konsoolkinnitusega						
Kasseti tüüp						
Kanali tüüp						

VÄLISPLOKKIDE KOMBINATSIOONID

8 KOMBINATSIOONI



CHML-U14RK2 (1 kuni 2)

	Üks plokk	Kaks plokki	
7		7+7	7+9
9		7+12	9+9
12		9+12	

10 KOMBINATSIOONI



CHML-U18RK2 (1 kuni 2)

	Üks plokk	Kaks plokki		
7		7+7	7+18	12+12
9		7+9	9+9	
12		7+12	9+12	

18 KOMBINATSIOONI



CHML-U21RK3 (2 kuni 3)

	Kaks plokki		Kolm plokki	
7+7	7+9	7+7+7	7+7+9	
7+12	7+18	7+7+12	7+9+9	
9+9	9+12	7+9+12	7+12+12	
9+18	12+12	9+9+9	9+9+12	
12+18		12+12+12		

23 KOMBINÄTSIOONI



CHML-U24RK3 (2 kuni 3)

Kaks plokki		Kolm plokki		
7+7	7+9	7+7+7	7+7+9	7+7+12
7+12	7+18	7+7+18	7+9+9	7+9+12
9+9	9+12	7+9+18	7+12+12	9+9+9
9+18	12+12	9+9+12	9+9+18	9+12+12
12+18	18+18	12+12+12		

40 KOMBINÄTSIOONI



CHML-U28NRK4 (2 kuni 4)

Kaks plokki		Kolm plokki			Neli plokki		
7+7	7+9	7+7+7	7+7+9	7+7+12	7+7+7+7	7+7+7+9	7+7+7+12
7+12	7+18	7+7+18	7+9+9	7+9+12	7+7+7+18	7+7+9+9	7+7+9+12
9+9	9+12	7+9+18	7+12+12	7+12+18	7+7+9+18	7+7+12+12	7+9+9+9
9+18	12+12	9+9+9	9+9+12	9+9+18	7+9+9+12	7+9+12+12	9+9+9+9
12+18	18+18	9+12+12	9+12+18	12+12+12	9+9+9+12	9+9+12+12	
		12+12+18					

97 KOMBINÄTSIOONI



CHML-U36RK4 (2 kuni 4)

Kaks plokki		Kolm plokki			Neli plokki		
7+12	7+18	7+7+7	7+7+9	7+7+12	7+7+7+7	7+7+7+9	7+7+7+12
7+21	7+24	7+7+18	7+7+21	7+7+24	7+7+7+18	7+7+7+21	7+7+7+24
9+9	9+12	7+9+9	7+9+12	7+9+18	7+7+9+9	7+7+9+12	7+7+9+18
9+18	9+21	7+9+21	7+9+24	7+12+12	7+7+9+21	7+7+9+24	7+7+12+12
9+24	12+12	7+12+18	7+12+21	7+12+24	7+7+12+18	7+7+12+21	7+7+18+18
12+18	12+21	7+18+18	7+18+21	7+18+24	7+9+9+9	7+9+9+12	7+7+12+24
12+24	18+18	7+21+21	9+9+9	9+9+12	7+9+9+21	7+9+9+24	7+9+9+18
18+21	18+24	9+9+18	9+9+21	9+9+24	7+9+12+18	7+9+12+21	7+9+12+12
21+21	21+24	9+12+12	9+12+18	9+12+21	7+12+12+12	7+12+12+18	7+9+18+18
24+24		9+12+24	9+18+18	9+18+21	9+9+9+12	9+9+9+18	9+9+9+9
		9+18+24	9+21+21	12+12+12	9+9+9+24	9+9+12+12	9+9+9+21
		12+12+18	12+12+21	12+12+24	9+9+12+21	9+9+18+18	9+9+12+18
		12+18+18	12+18+21	18+18+18	9+12+12+18	12+12+12+12	9+12+12+12

171 KOMBINÄTSIOON



CHML-U42RK5 (3 kuni 5)

Kaks plokki		Kolm plokki		Четыре блоки				Viis plokki				
7+18	7+21	7+7+7	7+7+9	7+7+12	7+7+7+7	7+7+7+9	7+7+7+12	7+7+7+18	7+7+7+7+7	7+7+7+7+9	7+7+7+7+12	7+7+7+7+18
7+24	9+12	7+7+18	7+7+21	7+7+24	7+7+7+21	7+7+7+24	7+7+9+9	7+7+9+12	7+7+7+7+21	7+7+7+7+24	7+7+7+9+9	7+7+7+9+12
9+18	9+21	7+9+9	7+9+12	7+9+18	7+7+9+18	7+7+9+21	7+7+9+24	7+7+12+12	7+7+7+9+18	7+7+7+9+21	7+7+7+9+24	7+7+7+12+12
9+24	12+12	7+9+21	7+9+24	7+12+12	7+7+12+18	7+7+12+21	7+7+12+24	7+7+18+18	7+7+7+12+18	7+7+7+12+21	7+7+9+9+12	7+9+9+9+9
12+18	12+21	7+12+18	7+12+21	7+12+24	7+7+18+21	7+7+18+24	7+7+21+21	7+7+21+24	7+7+7+18+21	7+7+9+9+9	7+7+9+12+12	7+7+9+9+18
12+24	18+18	7+18+18	7+18+21	7+18+24	7+9+9+9	7+9+9+12	7+9+9+18	7+9+9+21	7+7+9+9+21	7+9+9+9+18	7+9+9+9+21	7+7+9+12+18
18+21	18+24	7+21+21	7+21+24	7+24+24	7+9+9+24	7+9+12+12	7+9+12+18	7+9+12+21	7+7+9+12+21	7+9+9+12+18	7+9+12+12+18	7+7+12+12+12
21+21	21+24	9+9+9	9+9+12	9+9+18	7+9+12+24	7+9+18+18	7+9+18+21	7+9+18+24	7+7+12+12+18	7+9+12+12+12	9+9+9+9+9	7+9+9+9+24
24+24		9+9+21	9+9+24	9+12+12	7+9+21+21	7+9+21+24	7+12+12+12	7+12+12+18	7+9+9+9+12			7+9+12+12+21
		9+12+18	9+12+21	9+12+24	7+12+12+21	7+12+12+24	7+12+18+18	7+12+18+21	7+9+9+12+12			9+9+9+9+12
		9+18+18	9+18+21	9+18+24	7+12+18+24	7+12+21+21	7+18+18+18	9+9+9+9	7+9+9+18+18			9+9+9+12+12
		9+21+21	9+21+24	9+24+24	9+9+9+12	9+9+9+18	9+9+9+21	9+9+9+24	7+12+12+12+12			9+9+12+12+12
		12+12+12	12+12+18	12+12+21	9+9+12+12	9+9+12+18	9+9+12+21	9+9+12+24	9+9+9+9+18			
		12+12+24	12+18+18	12+18+21	9+9+18+18	9+9+18+21	9+12+12+21	12+12+18+18				
		12+18+24	12+21+21	12+21+24	9+12+12+12	9+12+18+18	12+12+12+12	12+12+18+21				
		12+24+24	18+18+18	18+18+21	9+12+18+18	9+12+18+21	12+12+18+18					
		18+18+24	18+21+21				12+12+18+18					

WDP7

TEISALDATAV KUIVATI



- ▶ Kuivatusrežiimid: „smart“, „stационаarne“ (pidev), „vaikne“, „kuiv“.
- ▶ Hetkelise/etteantud õhuniiskuse LED-näidik.
- ▶ Ventilaatori kolm pöörlemiskiirust: kiire, keskmine, aeglane.
- ▶ Õhuvoo suuna muutmine.
- ▶ Rõivaste kuivatamise funktsioon.
- ▶ Õhuniiskuse reguleerimine ja hoidmine vahemikus 80–35%.
- ▶ Kondensaadi äravool kas mahutisse või äravooluvooliku kaudu (valikuline).
- ▶ Taimer sisse-/väljalülitamiseks 24 tunniks.
- ▶ Filtri määrdumise indikaator (pärast 250 töötundi).
- ▶ Mahuti täitumise indikaator ja helisignaali pärast mahuti täitumist.
- ▶ Töö automaatne katkestamine pärast mahuti täitumist.
- ▶ Automaatne ülessulatamise režiim.
- ▶ Automaatne taaskäivitus koos seadistuste säilitamisega.
- ▶ Mobiilne teisdamine (rattakesed).

		CH-D008WDP7-20LD	CH-D016WDP7-40LD
Vooluvarustus	V/Hz	~220-240 V / 50 Hz	
Tootlikkus	l ööpäevas	20	40
Tarbitav võimsus	W	360	670
Temperatuuride vahemik	°C	+5/+32	+5/+32
Õhuvoo	m ³ tunnis	130/115/105	230/195/170
Mahuti maht	l	4	7
Helirõhutase	dB(A)	43/41/39	46/43/41
Kaal	kg	15,5	22,5
Möödud (L × K × S)	mm	363*577*245	396*625*286
Külmaaine tüüp		R290	R290

WDN7

TEISALDATAV KUIVATI

- ▶ Kuivatusrežiimid: „smart“, „stационаarne“ (pidev), „vaikne“, „kuiv“.
- ▶ Hetkelise/etteantud õhuniiskuse LED-näidik.
- ▶ Ventilaatori kolm pöörlemiskiirust: kiire, keskmine, aeglane.
- ▶ Õhuniiskuse reguleerimine ja hoidmine vahemikus 80–35%.
- ▶ Kondensaadi äravool kas mahutisse või äravooluvooliku kaudu (valikuline).
- ▶ Filtri määrdumise indikaator (pärast 250 töötundi).
- ▶ Mahuti täitumise indikaator ja helisignaali pärast mahuti täitumist.
- ▶ Töö automaatne katkestamine pärast mahuti täitumist.
- ▶ Automaatne ülessulatamise režiim.
- ▶ Automaatne taaskäivitus koos seadistuste säilitamisega.
- ▶ Mobiilne teisdamine (rattakesed).



		CH-D008WDN7-20LD	CH-D016WDN7-40LD
Vooluvarustus	V/Hz	~220-240 V / 50 Hz	
Tootlikkus	l ööpäevas	20	40
Tarbitav võimsus	W	360	670
Temperatuuride vahemik	°C	+5/+32	+5/+32
Õhuvoo	m ³ tunnis	130/115/105	230/195/170
Mahuti maht	l	4	7
Helirõhutase	dB(A)	43/41/39	46/43/41
Kaal	kg	15,0	21,5
Möödud (L × K × S)	mm	367*582*246	464*670*351
Külmaaine tüüp		R290	R290

WD8

TEISALDATAV KUIIVATI

- ▶ Elektroniline juhtimine.
- ▶ Neli töörežiimi: pidev, mugavusrežiim, etteantud, rõivaste kuivatamine.
- ▶ Õhuniiskuse reguleerimine ja hoidmine vahemikus 40-70%.
- ▶ Ventilaatori kaks pöörlemiskiirust: maksimaalne, minimaalne.
- ▶ Kondensaadi äravool kas mahutisse või äravooluvooliku kaudu (valikuline mudeli CH-D005WD8-12LD korral).
- ▶ Taimer sisse-/väljalülitamiseks 24 tunniks.
- ▶ Filtri määrdumise indikaator (pärast 250 töötundi).
- ▶ Pidevreežiimis töö indikaator.
- ▶ Hetkelise/etteantud õhuniiskuse LED-näidik.
- ▶ Mahuti täitumise indikaator ja helisignaali pärast mahuti täitumist.
- ▶ Töö automaatne katkestamine pärast mahuti täitumist.
- ▶ Eelpuhastusfilter.
- ▶ Mobiilne teisaldamine (rattakesed).
- ▶ Õhu ioniseerimine (üksnes mudeli CH-D009WD8-20LD korral).

		CH-D005WD8-12LD	CH-D009WD8-20LD
Vooluvarustus	V/Hz	~220-240 V / 50 Hz	
Tootlikkus	l ööpäevas	12	20
Tarbitav võimsus.	W	160	240
Temperatuuride vahemik	°C	+5/+35	+5/+35
Õhuvoog	m³ tunnis	95/110	130/160
Mahuti maht	l	2,5	3
Helirõhutase	dB(A)	45	46
Kaal	kg	10,5	10,5
Mõõdud (L x K x S)	mm	300*206*472	320*214*537
Külmaaine tüüp		R134A	R134A



WDR20

TEISALDATAV KUIIVATI

- ▶ Elektroniline juhtimine.
- ▶ Töörežiimid: mugavusrežiim ja pidev.
- ▶ Õhuniiskuse reguleerimine ja hoidmine vahemikus 35-80%.
- ▶ Taimeri seadistamisvahemik 0,5-24 tundi.
- ▶ Vedelkristallekraan.
- ▶ Ventilaatori reguleeritav pöörlemiskiirus: kiire ja tavaline.
- ▶ Filtri puhastamisvajaduse indikaator pärast enam kui 250 töötundi - tuleb meelde puhastamisvajadust.
- ▶ Seade katkestab automaatselt töö järgmistel juhtudel: kondensaadimahuti on täis, on seadmest välja võetud, paikneb vales asendis või on õhuniiskuse seadistatud 5% väärtusest väiksemaks.
- ▶ Mälufunktsioon. Seadistused säilivad toitepinge katkemisel.
- ▶ Mobiilne teisaldamine (rattakesed).



		CH-D014WDR20	CH-D022WDR20
Vooluvarustus	V/Hz	~220-240 V / 50 Hz	
Tootlikkus	l ööpäevas	30	50
Tarbitav võimsus.	W	465	700
Temperatuuride vahemik	°C	5-35	5-35
Õhuvoog	m³ tunnis	191/166	353/319
Mahuti maht	l	4	6
Freooni täitmiskogus	g	100	145
Müratase	dB(A)	52/51	52/51
Külmaaine tüüp		R290	
Kaal	kg	18,1	19,8
Mõõdud	mm	386/260/500	392 x 282 x 616

WD2

TEISALDATAV KUIVATI

- ▶ Elektrooniline juhtimine.
- ▶ Töörežiimid: automaatrežiim ja programmeeritav (mudel CH-D010WD2-24LD), pidevrežiim ja programmeeritav (mudel CH-D014WD2-30LD).
- ▶ Õhuniiskuse seadistamine ja hoidmine vahemikus 80–30% (mudel CH-D010WD2-24LD) ja 80–35% (mudel CH-D014WD2-30LD).
- ▶ Ventilatori kaks pöörlemiskiirust: kiire, aeglane (mudel CH-D010WD2-24LD).
- ▶ Ventilatori kolm pöörlemiskiirust: kiire, keskmine, aeglane (mudel CH-D014WD2-30LD).
- ▶ Kondensaadi äravool kas mahutisse või äravooluvooliku kaudu (valikuline).
- ▶ Taimer sisse-/väljalülitamiseks 24 tunniks (CH-D010WD2-24LD).
- ▶ Taimer sisse-/väljalülitamiseks 2, 4 või 6 tunniks (CH-D014WD2-30LD).
- ▶ Filtri määrdumise indikaator (pärast 250 töötundi).
- ▶ Pidevrežiimis töö indikaator.
- ▶ Hetkelise/etteantud õhuniiskuse LED-näidik.
- ▶ Mahuti täitumise indikaator ja helisignaal pärast mahuti täitumist.
- ▶ Töö automaatne katkestamine pärast mahuti täitumist.
- ▶ Automaatne ülessulatamise režiim.
- ▶ Automaatne taaskäivitus koos seadistuste säilitamisega.
- ▶ Mobiilne teisaldamine (rattakesed).



CH-D010WD2-24LD



CH-D014WD2-30LD

		CH-D010WD2-24LD	CH-D014WD2-30LD
Vooluvarustus	V/Hz	~220-240 V / 50 Hz	
Tootlikkus	l tunnis	1	1,25
Tootlikkus	l ööpäevas	24	30
Tarbitav võimsus.	W	360	394
Temperatuuride vahemik	°C	+5/+35	+5/+35
Õhuvoog	m ³ tunnis	235/180	235/200/190
Mahuti maht	l	3,5	5,5
Helirõhutase	dB(A)	41	42
Kaal	kg	16	15,5
Mõõdud (L × K × S)	mm	360 × 482 × 244	34 × 555 × 270
Külmaaine tüüp		R290	R290



- ▶ Elektrooniline juhtimine.
- ▶ Õhuniiskuse reguleerimine ja hoidmine vahemikus 80–30%.
- ▶ Kondensaadi äravool kas mahutisse või äravooluvooliku kaudu (valikuline).
- ▶ Ventilatori kaks pöörlemiskiirust: kiire, aeglane.
- ▶ Taimer sisse-/väljalülitamiseks 2 või 4 tunniks.
- ▶ Filtri määrdumise indikaator (pärast 250 töötundi).
- ▶ Pidevrežiimis töö indikaator.
- ▶ Hetkelise/etteantud õhuniiskuse LED-näidik.
- ▶ Mahuti täitumise indikaator ja helisignaal pärast mahuti täitumist.
- ▶ Töö automaatne katkestamine pärast mahuti täitumist.
- ▶ Automaatne ülessulatamise režiim.
- ▶ Automaatne taaskäivitus koos seadistuste säilitamisega.
- ▶ Mobiilne teisaldamine (rattakesed).

		CH-D005WD2-12LD	CH-D008WD2-16LD
Vooluvarustus	V/Hz	~220-240 V / 50 Hz	
Tootlikkus	l ööpäevas	12	16
Tarbitav võimsus	W	220	320
Temperatuuride vahemik	°C	+5/+35	+5/+35
Õhuvoog	m ³ tunnis	115/100	115/100
Mahuti maht	l	3,5	3,5
Helirõhutase	dB(A)	43/41	45/43
Kaal	kg	11,5	12
Mõõdud (L × K × S)	mm	353 × 496 × 225	353 × 496 × 225
Külmaaine tüüp		R290	R290

CH-D90FSP

POOLTÖÖSTUSLIK KUIVATI



- ▶ Ujulad.
- ▶ Roostavabast terasest korpus.
- ▶ Elektrooniline juhtimine.
- ▶ Eelpuhastusfilter.
- ▶ Värviline vedelkristallekraan.
- ▶ Varustuses rootorkompressorid Panasonic. Vaikne ja väga efektiivne töörežiim.
- ▶ Automaatne taaskäivitusfunktsioon. Lülitab automaatselt sisse kuivatusrežiimi, mis näeb ette kuivati väljalülitamise.
- ▶ Automaatne sulatusfunktsioon. Vajaduse korral lülitub automaatselt sisse küttekeha, mis hoiab ära süsteemi külmumise.
- ▶ Paigaldusvariant: rattakestel.
- ▶ Kuivatusastme näidu vahemik 99–10%.
- ▶ Ruumi temperatuurinäidu vahemik 5 °C kuni 38 °C.
- ▶ Mürasummutusega korpus ja müraisolatsiooniga kompressor.
- ▶ Niiske õhu sissevõtt esipaneelilt.
- ▶ Taimer 24 tundi.
- ▶ Äravõetav kondensaadipaak mahuga 8 liitrit, võimalus kondensaadi äravooluks äravooluvooliku kaudu.

CH-D90FSP		
Vooluvarustus	V/Hz	~220-240 V / 50 Hz
Tootlikkus (30 °C 80% RH)	l tunnis	3,75
Tootlikkus (30 °C 80% RH)	l ööpäevas	90
Tarbitav võimsus	W	1150
Nominaalne vool	A	5,2
Õhuvoog	m³ tunnis	700
Külmaaine kogus, R410C	g	730
Müratase	dB(A)	59
Kaal	kg	76
Mööddud (P × L × K)	mm	720 × 550 × 1240

CH-D90FW

POOLTÖÖSTUSLIK KUIVATI

- ▶ Elektrooniline juhtimine.
- ▶ Eelpuhastusfilter.
- ▶ Värviline vedelkristallekraan.
- ▶ Varustuses rootorkompressorid Panasonic. Vaikne ja väga efektiivne töörežiim.
- ▶ Automaatne taaskäivitusfunktsioon. Lülitab automaatselt sisse kuivatusrežiimi, mis näeb ette kuivati väljalülitamise.
- ▶ Automaatne sulatusfunktsioon. Vajaduse korral lülitub automaatselt sisse küttekeha, mis hoiab ära süsteemi külmumise.
- ▶ Paigaldusvariant: rattakestel.
- ▶ Kuivatusastme näidu vahemik 99% kuni 10%.
- ▶ Ruumi temperatuurinäidu vahemik 5 °C kuni 38 °C.
- ▶ Mürasummutusega korpus ja müraisolatsiooniga kompressor.
- ▶ Niiske õhu sissevõtt esipaneelilt.
- ▶ Taimer 24 tundi.
- ▶ Äravõetav kondensaadipaak mahuga 8 liitrit, võimalus kondensaadi äravooluks äravooluvooliku kaudu.



CH-D90FW		
Vooluvarustus	V/Hz	~220-240 V / 50 Hz
Tootlikkus (30 °C 80% RH)	l tunnis	3,75
Tootlikkus (30 °C 80% RH)	l ööpäevas	90
Tarbitav võimsus	W	1150
Nominaalne vool	A	5,2
Õhuvoog	m³ tunnis	700
Külmaaine kogus, R410C	g	730
Müratase	dB(A)	59
Kaal	kg	76
Mööddud (P × L × K)	mm	720 × 550 × 1240

CH-D145SP CH-D240SP POOLTÖÖSTUSLIK KUIVATI



- ▶ Ujulad.
- ▶ Elektrooniline juhtimine.
- ▶ Värviline vedelkristallekraan.
- ▶ Automaatne sulatusfunktsioon. Vajaduse korral lülitub automaatselt sisse küttekeha, mis hoiab ära süsteemi külmumise.
- ▶ Paigaldusvariant: rattakestel.
- ▶ Kuivatusvahemik 99-10%.
- ▶ Ruumi temperatuurivahemik 5 °C kuni 38 °C.
- ▶ Mürasummutusega korpus ja müraisolatsiooniga kompressor.
- ▶ Niiske õhu sissevõtt esipaneelilt.
- ▶ Taimer 24 tundi.
- ▶ Temperatuurinäidik.
- ▶ Niiskusenäidik.

		CH-D145SP	CH-D240SP
Vooluvarustus	V/Hz	~220-240 V / 50 Hz	~380-400 V / 50 Hz
Tootlikkus (30 °C 80% RH)	l tunnis	6	10
Tootlikkus (30 °C 80% RH)	l ööpäevas	145	240
Tarbitav võimsus	W	2120	4450
Nominaalne vool	A	9,6	8,8
Õhuvoog	m ³ tunnis	1400	1800
Külmaaine kogus, R410C	g	1150	1500
Müratase	dB(A)	63	65
Kaal	kg	110	135
Mõõdud (P × L × K)	mm	700 × 500 × 1680	760 × 540 × 1790

WD SEINAKINNITUSEGA KUIVATI

- ▶ Värviline LED-ekraan.
- ▶ Varustuses rootorkompressorid Hitachi, Toshiba. Vaikne ja väga efektiivne töörežiim.
- ▶ Komplekti kuulub kaugjuhtimispult.
- ▶ Automaatne taaskäivitusfunktsioon. Lülitab automaatselt sisse kuivatusrežiimi, mis näeb ette kuivati väljalülitamise.
- ▶ Automaatne sulatusfunktsioon.
- ▶ Neli paigaldusvarianti: seinale, jalgadel, rattakestel (kinnitusvahendid komplektis). samuti varjatud paigaldus.
- ▶ Kuivatusvahemik 25-80% temperatuuril +10 kuni +42 °C.
- ▶ Mürasummutusega korpus ja müraisolatsiooniga kompressor.
- ▶ Vertikaalne ja horisontaalne õhuvoog.
- ▶ Niiske õhu sissevõtt esipaneelilt.



		CH-D025WD	CH-D042WD	CH-D060WD	CH-D085WD	CH-D105WD	CH-D155WD
Vooluvarustus	V/Hz	~220-240 V / 50 Hz	~220-240 V / 50 Hz	~220-240 V / 50 Hz	~220-240 V / 50 Hz	~380-415 V / 50 Hz / 3 faasi	~380-415 V / 50 Hz / 3 faasi
Tootlikkus	l tunnis	2,5	4,2	6,0	8,5	10,5	15,5
Tootlikkus	l ööpäevas	60	108,8	144	204	252	372
Soojusvõimsus	W	1600	2200	3000	4500	5500	7200
Tarbitav võimsus	W	920	1260	1685	2680	2680	3350
Nominaalne vool	A	4,3	6	7,8	12,9	12,9	15,5
Õhuvoog	m ³ tunnis	450	500	750	1250	1250	1500
Külmaaine kogus, R407C	g	550	550	1100	1800	1800	3100
Helirõhutase	dB(A)	46	48	52	60	60	62
Kaal	kg	50	55	95	105	105	115
Mõõdud (P × L × K)	mm	890 × 255 × 750	890 × 255 × 750	1120 × 315 × 900	1120 × 385 × 900	1360 × 385 × 900	1360 × 385 × 900
Külmaaine tüüp		R407C					

SEERIA C&H XK-76 KONTROLLER

- ▶ Kuni kahe nädalase programmi koostamine tundide löikes. Tarnekomplektis 8 meetrit ettevalmistatud montaaži juhte, mis tagab kiire ja lihtsa paigaldamise. Suur ekraan ja klaviatuur hõlbustab programmeerimist ning võimaldab koostada teie elustiilile vastava ja mugavust tagava programmi.

VÕIMALUS VALIDA KONDITSIONEERI STANDARDSED TÖÖREŽIIMID, NÄITEKS:

- ▶ siseploki ventilaatori pöörlemiskiiruse valimine;
- ▶ vertikaalsete ja horisontaalsete žalusiide juhtimine;
- ▶ soovitud töörežiimi valimine – küte, jahutus, ventilatsioon, kuivatamine ja automaatrežiim;
- ▶ režiimide X-Fan, Sleep, Turbo valimine;
- ▶ külmumisvastase režiimi +8 °C valimine;
- ▶ taimeri kasutamine sisse- ja väljalülitamiseks;
- ▶ filtri „CH SMART- ION Filter“ sisse-/väljalülitamine;
- ▶ lapselukk (juhtimiseseadme blokeerimine eesmärgiga säilitada kasutaja tehtud seadistused).

SAMUTI ON OLEMAS LISAFUNKTSIOONID, MIDA EI SAA KASUTADA KAUGJUHTIMISPULDILT JUHTIMISEL, NÄITEKS:

- ▶ soovitatavate temperatuurimuutuste programm kaheks nädalaks. See tähendab, et võite määrata temperatuuri kahe nädala vältel igaks tunniks, olemas on ka võimalus programmeerida temperatuuri väärtust tundide kaupa ühe nädala ja ka ühe päeva jaoks;
- ▶ võimalus liitumiseks BMS-süsteemiga (nutikas maja) ja kooskõlastada töö teiste ventilatsioonisüsteemidega, näiteks sissepuhke-/äratõmbeseadmetega;
- ▶ võimalus võtmega lüliti kasutamiseks;
- ▶ võimalus ülevaate saamiseks seadme olekust – ekraanil kuvatakse vead ühendatud seadme töös;
- ▶ võimalus ülevaate saamiseks sise- ja välis temperatuuri jooksvalt väärtusest;
- ▶ taimer seadme väljalülitamiseks 30-minutilise tagasilööndamissammuga;
- ▶ lapselukk (juhtimiseseadme blokeerimine eesmärgiga säilitada kasutaja tehtud seadistused).



XK-76 ÜHILDUVUS SEADMETEGA

MINISPLIT-SÜSTEEMID:

- ▶ SUPREME (FTXAM2S-WP/SC/GD/WP) 09/12/18/24
- ▶ ICY III (FTXTB2S-NG) 09/12/18/24
- ▶ SUPREME CONTINENTAL (FTXAL-WP/SC/GD/WP) 09/12/18/24
- ▶ NORDIC CONTINENTAL (FTXR-NG) 09/12/18/24
- ▶ ARCTIC INVERTER NG (FTXLA-NG) 09/12/18/24
- ▶ DAYTONA INVERTER (FTXD/FTXD-BL) 09/12/18/24
- ▶ VERITAS NG (FTXQ-NG) 09/12/18/24
- ▶ ALPHA NG (FTXE-NG) 09/12/18/24
- ▶ INVERTER CONSOLE NG 09/12/18

MULTISPLIT-SÜSTEEMID:

- ▶ Nordic Multi Light Cassette 12/18/24
- ▶ Nordic Multi Light Console 09/12/18
- ▶ Nordic Multi Light Duct 09/12/18/24
- ▶ Nordic Multi Light Supreme 09/12/18/24
- ▶ Nordic Multi Light Veritas 09/12/18/24
- ▶ Nordic Multi Light Alpha 09/12/18/24

Tähistused

 RoHS-i sertifikaat	 Nutikas jäätumisvastane kaitse	 Funktsioon „8 °C“ võimaldab konditsioneeril automaatselt sisselülitamist kütterežiimis juhul, kui temperatuur ruumis langeb temperatuurini 8 °C
 CE-sertifikaat	 LED-ekraan siseploki paneelil	 Korrosioonivastase kaitsekihiga GREEN_FIN soojusvaheti
 Energiatõhususe klass	 Mitme pöörlemiskiirusega ventilaator	 Elektrostaatiline õhupuhasfilter ECO-FRESH
 Komplekti energiasäästlikkuse klass	 Külmaaine tüüp	 „CH SMART-ION Filter“ – uue põlvkonna tehnoloogia õhu täielikuks puhastamiseks
 Taimer	 R32	 Garantii
 Põhiplokkide ja režiimide töös ilmnevate rikete enesediagnostika	 Ödusa une režiim SLEEP	 Ainulaadne tehnoloogia CH 7-SKY – õhu puhastamise seitse etappi
 Masina kaitse	 Sise- ja välisploki müravaba töö	 Step-less Fan Control – ainulaadne tehnoloogia siseploki ventilaatori pöörlemiskiiruse sujuvaks reguleerimiseks vahemikus 1-100%
 Automaatne taaskäivitus – automaatse taaskäivituse funktsioon koos seadistuste salvestamisega	 Wi-Fi Wi-Fi-moodul konditsioneeril juhtimiseks nutitelefonil/tahvelarvuti abil (OS: Android, iOS)	 Kaheastmeline kompressor
 Lainurk-žalusii, mis tagab kogu ruumi hõlmamise õhujaotuse automaatrežiimis SWING	 Konditsioneer jätkab siseosa kuivatamist ventilaatoriga mõne minuti vältel isegi siis, kui olete ploki juhtpuldist välja lüüetanud	 Tehnoloogia EVI-scroll
 Töö kuivatuse režiimis	 Siseploki (ekraani) taustvalgustus	 Võimalus liitumiseks BMS-süsteemiga
 Invertertehnoloogia	 I FEEL – kontroller reguleerib temperatuuri automaatselt kaugjuhtimispuldil oleva temperatuurianundi signaali alusel	
 Õhu kvaliteetne plasmapuhasustus – ainulaadne süsteem, mis eemaldab bakterid, viirused, ebameeldivad lõhnad ja allergeenid	 Võimalus juhtmega puldi ühendamiseks	



CH
Cooper & Hunter
COMFORT INNOVATIONS

www.cooperandhunter.ee