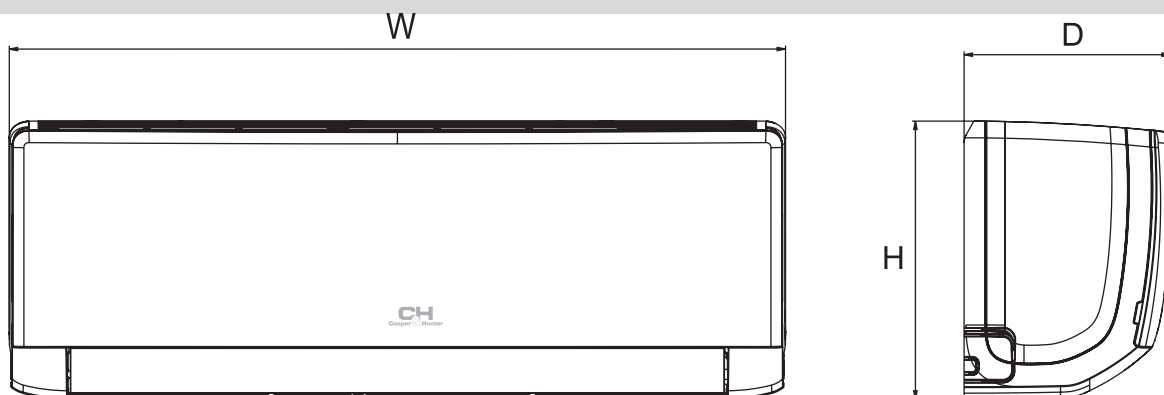


- "CH 7-SKY Technology" - seitsmel filtril põhinev filtreerimissüsteem;
- "CH SMART-ION Filter" - uue põlvkonna õhu puhastamine;
- Efektiivne töötemperatuur vahemik -15°C kuni +24°C kütisel, -15°C kuni +48°C jahutamisel;
- Wi-Fi moodul kliimaseadme juhtimiseks nutitelefoni / tahvelarvuti kaudu (Android, iOS);
- Maja kaitse külmumise eest: funktsioon "+8°C". Hoiab ruumi temperatuuril +8°C kaitstes seda külmumise eest vähese energia tarbimisega;
- Siseosa isepuhastumine;
- Suurepärase energiasääst;
- I-Action tehnoloogia - sujuv ja stabiilne kompressori töö ülimaladalatel sagedustel (1Hz);
- Lainurk-rulood loovad kogu ruumi katvuse õhuvooluga.



Mudel	CH-S09FTXF-NG	CH-S12FTXF-NG	CH-S18FTXF-NG	CH-S24FTXF-NG
Tootlikkus	Jahutus kW	2.50 (0.50-3.35)	3.20 (0.60-3.60)	4.60 (0.65-5.20)
	Kütmine kW	2.80 (0.50-3.30)	3.40 (0.60-3.80)	5.20 (0.70-5.40)
Võimsustarve	Jahutus kW	0.78 (0.16-1.40)	0.99 (0.16-1.40)	1.43 (0.16-1.70)
	Kütmine kW	0.78 (0.20-1.50)	0.94 (0.20-1.50)	1.40 (0.20-1.60)

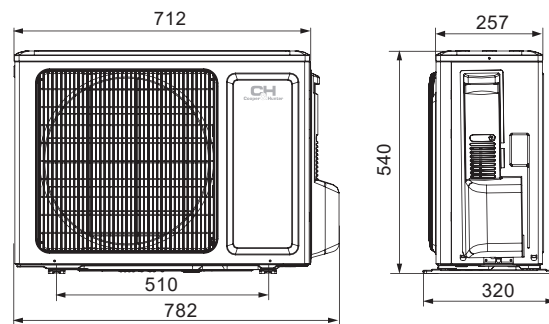
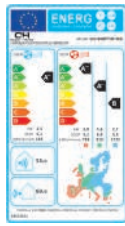
SISEOSA



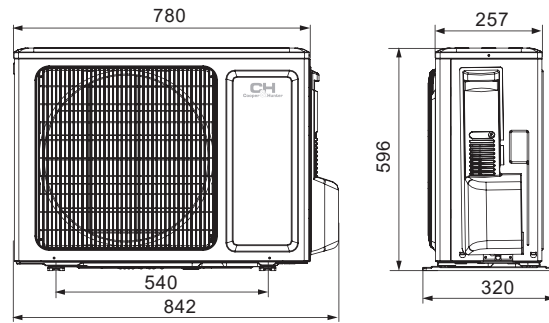
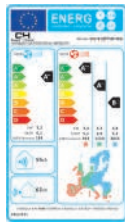
Mudel	L(mm)	H (mm)	D (mm)
CH-S09FTXF-NG	773	250	185
CH-S12FTXF-NG	773	250	185
CH-S18FTXF-NG	970	300	225
CH-S24FTXF-NG	970	300	225

VÄLISOSA

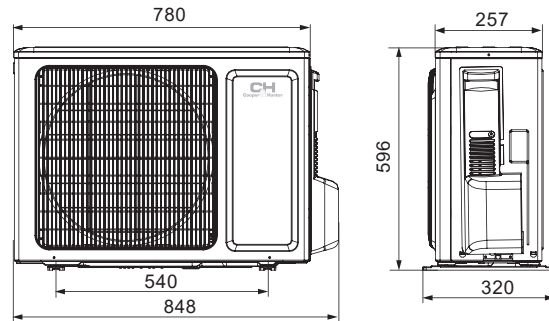
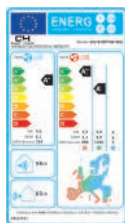
CH-S09FTXF-NG



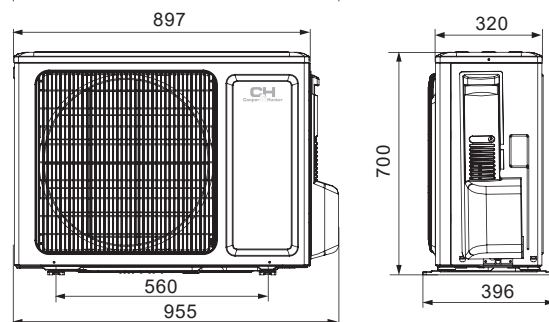
CH-S12FTXF-NG



CH-S18FTXF-NG



CH-S24FTXF-NG



Mudel			CH-S09FTXF-NG	CH-S12FTXF-NG	CH-S18FTXF-NG	CH-S24FTXF-NG
Tootlikkus	jahutus	kW	2.50 (0.50-3.35)	3.20 (0.60-3.60)	4.60 (0.65-5.20)	6.16 (2.00-8.20)
	küte	kW	2.80 (0.50-3.30)	3.40 (0.60-3.80)	5.20 (0.70-5.40)	6.45 (2.00-8.50)
Vooluvarustus	~220-240 V/50 Hz/1 Ph					
Nominaalne energiakulu	jahutus	kW	0.78 (0.16-1.40)	0.99 (0.16-1.40)	1.43 (0.16-1.70)	1.76 (0.16-2.50)
	küte	kW	0.78 (0.20-1.50)	0.94 (0.20-1.50)	1.40 (0.20-1.60)	1.86 (0.20-2.60)
Eenergiaefektiivsus	SEER*	kW	6.1 (A++)	6.1 (A++)	6.1 (A++)	6.1 (A++)
	SCOP	kW	4.0 (A+)	4.0 (A+)	4.0 (A+)	4.0 (A+)
Õhutootlikkus		m ³ /h	330/430/490/550	290/410/480/550	520/610/720/850	520/610/720/850
Helirõhu tase siseosa (maks-min)/välisosa		dB(A)	23/26/30/37	24/28/32/37	28/33/39/45	30/34/39/44
Külmaagensi tüüp			R32			
Kaal	siseosa	kg	8.5	8.5	13.5	13.5
	välisosa	kg	29	31	34	46
Kompressori tüüp	rootor					
Kuivatamine		l/h	0.8	1.4	1.8	1.8
Töötamise temperatuuri- vahemik jahutamisel		°C	-15/+43			
Töötamise temperatuuri- vahemik kütisel		°C	-15/+24			
Kasutatava gaasi kogus		kg	0,6	0,65	0,77	1,3
Vedelikmagistraali läbimõõt		mm/toll	6.38 / 1/4"	6.38 / 1/4"	6.38 / 1/4"	6.38 / 1/4"
Gaasimagistraali läbimõõt		mm/toll	9.53 / 3/8"	9.53 / 3/8"	9.53 / 3/8"	15.88 / 5/8"
Magistraali suurim kõrguste vahe		m	10	10	10	10
Magistraali suurim pikkus		m	15	20	20	25

* SEER – Hooajaline süsteemi tootlikkuse koefitsient töötamisel jahutusrežiimis. ** SCOP – Hooajaline süsteemi tootlikkuse koefitsient töötamisel kütisrežiimis.